

بررسی ویژگی‌های وب‌سایت در زمینه بازی‌وارسازی با تمرکز بر نقش‌های میانجی تجربه و نگرش کاربران (مطالعه موردی: دیجی کالا)

مهدی فرمانی: کارشناس ارشد مدیریت بازرگانی، دانشکده مدیریت و حسابداری، پردیس فارابی، دانشگاه تهران، قم، ایران
*** محمد غفاری:** استادیار، دانشکده مدیریت و حسابداری، پردیس فارابی دانشگاه تهران، قم، ایران (نویسنده مسئول) ghaffari.mohammad@ut.ac.ir
مصطفی زندی نسب: کارشناس ارشد مدیریت بازرگانی، دانشکده مدیریت و حسابداری، پردیس فارابی، دانشگاه تهران، قم، ایران

چکیده

دریافت: ۱۳۹۷/۰۸/۱۵
پذیرش: ۱۳۹۷/۱۲/۱۷

زمینه و هدف: مدیریت تجربه‌ای که کاربر در تعامل با وب‌سایت دارد می‌تواند نقش بسزایی در بهبود رابطه طولانی‌تر و با ارزش‌تر با آن داشته باشد. یکی از فناوری‌های جدیدی که می‌تواند پیرامون تجربه خوشایند، لذت‌بخش و اثرگذار کاربران نقش ایفا کند، بازی‌وارسازی می‌باشد. چرا که این فناوری فعالیت‌های روزمره، تکراری و رسمی را با به کارگیری قواعد حاکم بر بازی‌ها به تجاری هیجان‌انگیز، چالشی و مفرح تبدیل می‌کند و تجربه‌ای متفاوت برای کاربران می‌آفریند؛ همچنین، زمینه‌ای قصد استفاده و توصیه به دیگران را نیز به وجود می‌آورد. بنابراین، هدف از انجام این پژوهش بررسی ویژگی‌های وب‌سایت دیجی کالا در زمینه بازی‌وارسازی با تمرکز بر نقش‌های میانجی تجربه و نگرش کاربران و تاثیر این پیشایندها بر قصد استفاده و ارتباطات توصیه‌ای برای آن می‌باشد

روش پژوهش: این پژوهش از نظر هدف کاربردی است و از نظر روش پژوهش توصیفی می‌باشد. جامعه آماری پژوهش شامل کلیه کاربران فروشگاه اینترنتی دیجی کالا در سراسر کشور است که در دوره جمع‌آوری داده‌های پژوهش در مرداد ماه سال ۱۳۹۷ از کاربران این وب‌سایت بوده‌اند و با روش نمونه‌گیری در دسترس ۲۹۴ نمونه جمع‌آوری شد. ابزار اصلی جهت گردآوری داده‌ها، پرسشنامه بوده است. برای بررسی و تایید روایی پرسشنامه پژوهش حاضر روایی محتوای، روایی سازه و روایی همگرا بررسی شد. جهت بررسی پایایی پرسشنامه از ضریب آلفای کرونباخ استفاده شده است. برای تجزیه و تحلیل داده‌ها از نرم‌افزارهای SPSS و LISREL استفاده گردید.

یافته‌ها: تمام فرضیه‌های پژوهش به جز فرضیه دوم مورد تایید واقع شد.

نتیجه‌گیری: نتایج پژوهش نشان می‌دهد که کیفیت خدمات، کیفیت سیستم و کیفیت اطلاعات در وب‌سایت دیجی کالا بر تجربه کاربر تاثیرگذار است و تجربه کاربر در وب‌سایت دیجی کالا بر نگرش کاربر نسبت به آن تاثیرگذار است. همچنین، نگرش کاربر نسبت به وب‌سایت دیجی کالا بر قصد استفاده از آن و قصد ارتباطات توصیه‌ای آن تاثیر معنادار دارد.

کلیدواژه‌ها: بازی‌وارسازی، تجربه کاربر، نگرش کاربر، قصد استفاده، قصد ارتباطات توصیه‌ای

تعارض منافع: گزارش نشده است.
منبع حمایت‌کننده: حامی مالی نداشته است.

شیوه استناد به این مقاله

APA: Farmani, M., Ghaffari, M., Zandi Nasab, M., (2019). Website features analysis in the field of gamification focusing on the roles of the mediator of experience and attitude of users (Cace study: Digi Kala). *Human Information Interaction*. 6(1);73-88. (Persian)

Vancouver: Farmani M, Ghaffari M, Zandi Nasab M. Website features analysis in the field of gamification focusing on the roles of the mediator of experience and attitude of users (Cace study: Digi Kala). *Human Information Interaction*.2019; 6(1);73-88. (Persian)



انتشار مجله تعامل انسان و اطلاعات با حمایت مالی دانشگاه خوارزمی انجام می‌شود.

انتشار این مقاله به صورت دسترسی آزاد مطابق با **CC BY-NC-SA 1.0** صورت گرفته است.

Website features analysis in the field of gamification focusing on the roles of the mediator of experience and attitude of users (Case study: Digi Kala)

Mahdi Farmani: MSc of Business management, Faculty of Management and Accounting, College of Farabi, University of Tehran, Ghom, Iran

* **Mohammad Ghaffari:** Assistant Professor, Faculty of Management and Accounting, College of Farabi, University of Tehran, Ghom, Iran, ghaffari.mohammad@ut.ac.ir

Mostafa Zandi Nasab: MSc of Business management, Faculty of Management and Accounting, College of Farabi, University of Tehran, Ghom, Iran

Received: 06/11/2018

Accepted: 08/03/2019

Abstract

Background and Aim: Managing the experience the user has in dealing with the website can play a significant role in improvement of a longer and more valuable relationship. One of the new technologies that can play a role in pleasant, enjoyable and effective experience of the users is gamification. Because this technology transforms every day, repetitive, and formal activities into exciting, challenging and entertaining experiences with the rules of the game and makes a different experience for users; also, provides the intention to use and advice to others. Therefore, the purpose of this study is to Digi Kala website features analysis in the field of gamification focusing on the roles of the mediator of experience and attitude of users and impact of the antecedents on intention to use and word of mouth intention

Methods: This research is applied in terms of purpose and is descriptive in terms of method. The statistical population of the study consisted of all users of Digi Kala online store, which in the period of data collection in July, 2018 were users of this website, and 294 samples were collected by sampling method. The main tool for collecting data was a questionnaire. To analyze and confirm the validity of research, construct validity and convergent validity were investigated. Cronbach's alpha coefficient was used to assess the reliability of the questionnaire. SPSS and LISREL software were used to analyze the data.

Results: All the research hypotheses were approved except for the second hypothesis.

Conclusion: The results of the research show that service quality, system quality and information quality on Digi Kala website affect user experience and user experience on Digi Kala website affects the user's attitude toward it. Also, the user's attitude towards Digi Kala website affects the intention to use and word of mouth intention.

Keywords: Gamification, User experience, User attitude, Intention to use, word of mouth intention

Conflicts of Interest: None

Funding: None.

How to cite this article

APA: Farmani, M., Ghaffari, M., Zandi Nasab, M., (2019). Website features analysis in the field of gamification focusing on the roles of the mediator of experience and attitude of users (Case study: Digi Kala). *Human Information Interaction*. 6(1);73-88. (Persian)

Vancouver: Farmani M, Ghaffari M, Zandi Nasab M. Website features analysis in the field of gamification focusing on the roles of the mediator of experience and attitude of users (Case study: Digi Kala). *Human Information Interaction*.2019; 6(1):73-88. (Persian)



مقدمه

تجربه، یک محصول است و مشتریان امروزی به خدماتی که به آن‌ها ارائه می‌شود اهمیت چندانی نمی‌دهند، بلکه تجربه‌ای که از آن خدمت به دست می‌آورند برای آن‌ها حائز اهمیت است. تجربه‌های به دست آمده نقش اساسی در فرآیند تصمیم‌گیری خرید مشتریان دارد (زیتامل و همکاران^۱، ۲۰۱۲). تجربه کاربر^۲ به یک عامل تعیین‌کننده برای موفقیت در بازار تبدیل شده است (روسی و همکاران^۳، ۲۰۱۲). یکی از ابزارهای موثر که می‌تواند تجربه کاربر را به صورت آنلاین بهبود بخشد، ترکیب بازی‌گونه است که بازی‌وارسازی^۴ نامیده می‌شود (زیچرمان و لندر^۵، ۲۰۱۰). بازی‌وارسازی یک ابزار بازاریابی است که در سال‌های اخیر بسیار تاثیرگذار بوده است. بازی‌وارسازی ارزش زیادی را برای بازاریابان ایجاد می‌کند، چرا که مصرف‌کننده را از طریق سرگرمی و پیام‌های بازاریابی هوشمند تشویق می‌کند. رقابتی شدن بازار آنلاین، شرکت‌ها را وادار به تغییرات کرده است، اما به منظور بهبود رفتارهای مطلوب، آن‌ها دیگر نمی‌توانند فقط بر ترکیب آمیخته بازاریابی تکیه کنند. بنابراین، آن‌ها باید بر روی نحوه افزایش تجربه کاربر تمرکز کنند. ارائه ارزش به کاربران با تمام ابزارهای ممکن تبدیل به عنصر کلیدی شده است. وبسایت‌های معروف عناصر بازی را به کار می‌گیرند تا کاربران را تشویق کنند که بیشتر با سایت‌های خود درگیر شوند (اینسلی و نونان^۶، ۲۰۱۴). بازی‌وارسازی با موفقیت تجاری در سیستم عامل‌های متعدد، به ویژه در شبکه‌های اجتماعی به منظور ایجاد روابط نزدیک بین پلت‌فرم و کاربران راه‌اندازی شده است، و رفتارهای ویروسی به عنوان روشی برای افزایش محبوبیت پلت‌فرم موفقیت‌آمیز بوده است (دومینگز و همکاران^۷، ۲۰۱۳). این موفقیت، شواهدی از کاربرد موثر بازی‌وارسازی در فعالیتهای بازاریابی به عنوان ابزاری برای افزایش تعامل کاربران و بهبود تجربه آن‌ها، و متعاقباً درک ارزش یک محصول و نگرش آن‌ها را فراهم می‌کند. تجارت الکترونیکی به طور فزاینده‌ای تکنیک‌های بازی را برای جلب توجه و جذب کاربران بکار می‌گیرند. با این حال، اخیراً مطالعات بیشتری در مورد ترکیب مکانیزم‌های بازی در محیط‌های غیربازی صورت گرفته است، اما تعداد کمی از آنها در مورد چگونگی رویکرد مصرف‌کنندگان، نگرش مثبت، و تجربه عناصر آنلاین بازی‌وارسازی تمرکز کرده‌اند. همانطور که تجربه کاربر به طور فزاینده‌ای برای موفقیت کسب‌وکار الکترونیکی حیاتی است، درک بهتر راه‌هایی که چنین تکنیک‌هایی

را می‌توان اعمال کرد به شدت مورد نیاز است (اینسلی و نونان، ۲۰۱۴).

تجربه کاربر برگرفته از ارزیابی بین انتظارات مشتریان و تعامل آن‌ها با شرکت منعکس‌کننده لحظات مختلف تماس است. هنگامی که این ارزیابی مثبت باشد، به عنوان یک تجربه کاربر خوب تلقی می‌شود؛ همچنین مطالعات متعددی تایید کرده است که تجربه کاربر یک ابزار موثر برای شکل‌گیری نگرش‌ها می‌باشد (شنگ و تتو^۸، ۲۰۱۲). هسو و لو^۹ (۲۰۰۴) دریافتند که تجربه کاربر به طور قابل توجهی بر نگرش‌های مربوط به بازی‌وارسازی وبسایت تاثیر می‌گذارد (لی و تسای^{۱۰}، ۲۰۱۰). الزهرانی و همکاران^{۱۱} (۲۰۱۷) همچنین نشان دادند که تجربه جریان به طور مثبتی با نگرش مصرف‌کنندگان نسبت به بازی‌وارسازی وبسایت در ارتباط است. نگرش به این معنی است که یک فرد نتیجه یک رفتار خاص را براساس تجربه قبلی خود قضاوت می‌کند (کاشیف، زکادا و رامایه^{۱۲}، ۲۰۱۸). اگر نگرش از وبسایت توسط کاربران مفید تلقی شود، به عنوان یک تصمیم مطلوب ارزیابی خواهد شد و به سمت قصدهای رفتاری می‌روند (شواف، لو و لی^{۱۳}، ۲۰۱۶). در بسیاری از مطالعات قصدهای رفتاری را تمایل فرد به استفاده و ارتباطات توصیه‌ای در نظر گرفته‌اند (همری و کویتسو^{۱۴}، ۲۰۱۵). قصد استفاده و توصیه به دیگران زمینه گسترش وبسایت را به وجود می‌آورد (شواف، لو و لی، ۲۰۱۶). قصد استفاده باعث تعامل مثبت با وبسایت می‌شود (همری و کویتسو، ۲۰۱۵). بسیاری از مطالعات نشان داده‌اند که ارتباطات توصیه‌ای بیشتر از سایر روش‌های تبلیغاتی کارایی دارد و بهتر توسط دیگران مورد پسند است (کاسلو، فلوین و جیانلو^{۱۵}، ۲۰۱۱).

دیجی کالا یکی از اولین فروشگاه‌های اینترنتی جامع در ایران است که امروزه با محیط رقابتی مواجه شده است. هرچند وبسایت مذکور از مزیت اولین بودن در بازار برخوردار است، اما این وبسایت باید تلاش خود را برای ایجاد و بهبود تجربه منحصر بفرد برای کاربران انجام دهد تا بتواند در دنیای رقابتی خود را از سایر رقبا متمایز کند. از این رو، مدیریت تجربه‌ای که کاربر در تعامل با وبسایت و محصولات دیجی کالا دارد می‌تواند نقش بسزایی در بهبود رابطه طولانی‌تر و ارزشمندتر با آن داشته باشد. امروزه با توجه به دنیای رقابتی و فعالیت‌های روزمره و تکراری و همچنین با در نظر گرفتن نقش حائز اهمیت تجربه کاربر و در واقع ایجاد وفاداری و برداشت

9 Hsu & Lu

10 Lee & Tsai

11 Alzahrani et al.

12 Kashif, Zarkada & Ramayah

13 Shaouf, Lu & Li

14 Hamari and Koivisto

15 Casalo, Flavian & Guinaliu

1 Zeithaml et al.

2 user experience

3 Rose et al.

4 gamification

5 Zichermann & Linder

6 Insley & Nunan

7 Domínguez et al.

8 Sheng & Teo

مثبت در ذهن کاربر، یکی از فناوری‌های جدیدی که می‌تواند پیرامون تجربه خوشایند، لذتبخش و اثرگذار کاربران دیجی کالا نقش ایفا کند، بازی‌وارسازی می‌باشد. چرا که این فناوری فعالیت‌های روزمره، تکراری و رسمی را با به کارگیری قواعد حاکم بر بازی‌ها به تجاری هیجان انگیز، چالشی و مفرح تبدیل می‌کند و تجربه‌ای متفاوت برای کاربران دیجی کالا می‌آفریند و از این طریق ارزشی مازاد برای محصولات وبسایت دیجی کالا به وجود می‌آورند.

این پژوهش درک تجربه آنلاین کاربران را از طریق بررسی تجربی استفاده از عناصر بازی گسترش می‌دهد. و به بررسی گستره وسیعی از مطالعات درباره واکنش‌های مصرف‌کنندگان به بازی‌ها به منظور توسعه پایه نظری این بحث می‌پردازد. بنابراین، هدف از انجام پژوهش حاضر بررسی ویژگی‌های وبسایت در زمینه بازی‌وارسازی با تمرکز بر نقش‌های میانجی تجربه و نگرش کاربران و تاثیر این پیشایندها بر قصد استفاده و قصد ارتباطات توصیه‌ای برای وبسایت دیجی کالا است.

مبانی نظری

بازی‌وارسازی، استفاده از ویژگی‌های بازی در زمینه‌ای غیر از بازی، با هدف افزایش انگیزه افراد برای انجام یک کار مشخص است (لوپز و توکر^۱، ۲۰۱۷). بازی‌وارسازی به عنوان یک واژه در صنعت رسانه دیجیتال ظهور یافت. اولین سندی که در آن واژه بازی‌وارسازی مورد استفاده قرار گرفته است مربوط به سال ۲۰۰۸ است، اما این واژه در نیمه دوم سال ۲۰۱۰ مورد استفاده و پذیرش عمومی قرار گرفت (دتردینگ و همکاران^۲، ۲۰۱۱). اگرچه این واژه نسبتاً جدید است، اما استفاده از عناصر مشتق شده از بازی برای تحریک و انگیزش مشتریان برای مشارکت و درگیری ایده جدیدی نیست. سال‌هاست که سازوکارهای بازی‌وارسازی زیادی توسط شرکت‌های مختلف جهت تشویق افراد به خرید مجدد و افزایش وفاداری مشتریان مورد استفاده قرار می‌گیرد (شانگ و لین^۳، ۲۰۱۳). هدف اصلی پدیده بازی‌وارسازی تحریک افراد است تا با استفاده از اشتیاق افراد برای انجام بازی و نیز استفاده از عناصر رایج در محیط‌های متفاوت، بازی کنند (احمدی و همکاران^۴، ۲۰۱۶). بازی‌وارسازی (گیمیفیکیشن) اصطلاحی است که قدمت چندانی ندارد و از این رو معادل مناسبی برای آن مانند بسیاری از کلمات دیگر انگلیسی وجود ندارد. این مفهوم به معنای استفاده از مدل تفکر مورد استفاده در بازی‌ها و همین‌طور سازوکار بازی‌ها در محیط‌های غیرمرتبط با سرگرمی است تا کاربران به انجام کارها و حل مشکلات تشویق شوند

رشد خدمات آنلاین به طور چشمگیری روش‌های تعامل مشتریان و سازمان را تغییر داده است. کیفیت خدمات^۵ به طور گسترده‌ای در ادبیات بازاریابی تعریف شده است. برای شرکت‌های ارائه‌دهنده کیفیت خدمات برتر آنلاین، ضروری است که ادراکات مشتری را درباره کیفیت خدمات و چگونگی ارزیابی مشتریان درباره آن بدانند (مصدق و قهرمانی، ۱۳۹۶). کیفیت خدمات به طور گسترده در ادبیات تجارت الکترونیکی مورد مطالعه قرار گرفته است (لیم و شودی^۶، ۲۰۱۱). تعدادی از مطالعات دریافته‌اند که کیفیت خدمات یک پیش‌بینی‌کننده مهم برای موفقیت سیستم محسوب می‌شود (چانگ، کاتس و رونیار^۷، ۲۰۱۰). با توجه به این مطالب، این پژوهش فرضیه زیر را تدوین کرده است:

فرضیه ۱: کیفیت خدمات در وبسایت دیجی کالا بر تجربه کاربر تاثیر معنادار دارد.

طراحی وبسایت یک نقشه راهنما و سلسله مراتبی است که در برگیرنده طراحی بصری مانند جذابیت بصری، نوآوری، زیبایی‌شناسی و استفاده از رنگ‌ها و شکل‌ها می‌باشد. طراحی وبسایت شامل منوها، لوگوها، لینک‌های هدایتی، رنگ‌ها و لایه‌های صفحات وب می‌باشد؛ طراحی وبسایت تاثیر بسیار مثبتی بر دسترسی به اطلاعات، تجربه ناوبری و درک کلی از وبسایت دارد (دیدیکی^۸، ۲۰۱۶). وبسایت محل اولین برخورد مشتری با شرکت می‌باشد در نتیجه خصوصیات طراحی وبسایت تاثیر مهمی بر رفتار مشتری دارد (دهدشتی، سلیمان زاده و شاه میرزایی، ۱۳۹۶). مدیریت جلوه‌های بصری ابزار مهمی برای افزایش جذابیت وبسایت است و در نتیجه توسعه وبسایت با استفاده از تصاویر، رنگ‌ها، گرافیک و آیکن‌ها باعث ارائه یک وبسایت جذاب‌تر می‌گردد (کارلوس، راکل و کارلوس^۹، ۲۰۰۸). این روابط در فرضیه زیر بیان شده است:

فرضیه ۲: کیفیت طراحی در وبسایت دیجی کالا بر تجربه کاربر تاثیر معنادار دارد.

کیفیت سیستم^{۱۰} باید بر اساس استاندارد از پیش تعریف شده باشند تا نیازهای برخی کاربران اصلی را برآورده کنند (سروم، نورمن

⁶ Lim & Shiode

⁷ Chong, Cates & Rauniar

⁸ Dedeke

⁹ Carlos, Raquel & Carlos

¹⁰ System Quality

¹ Lopez & Tucker

² Deterding et al.

³ Shang & Lin

⁴ Ahmadi et al.

⁵ Service quality

روانی و همچنین رفتار و عملکرد آن‌ها در طول زمان استفاده و بعد از آن است. در واقع تجربه مطلوب کاربر را می‌توان حس رضایتی که در استفاده کاربر از یک محصول یا خدمت ناشی می‌شود بیان کرد (فروجدمان^{۱۲}، ۲۰۱۶). با توجه به این‌که در تجربه کاربر برداشت‌های فردی مخاطبان مد نظر قرار می‌گیرد، تجربه کاربر امری ذهنی، نظری و درونی است. در نتیجه تجربه کاربر فقط به جنبه‌های بصری محصول محدود نمی‌شود. مفهوم تجربه کاربر دارای بعدهای بسیاری است و کل تجربه‌های فرد در مسیر استفاده از محصول را در بر می‌گیرد (کاو، گریملیون و زیبا^{۱۳}، ۲۰۱۵). تجربه کاربر به تمام جنبه‌های تعامل بین کاربر و محصول اشاره دارد (مکنامارا و کیراکوسکی^{۱۴}، ۲۰۰۶). تجربه کاربر باعث ایجاد نگرش در فرد می‌شود. نگرش کاربر ناشی از ادراکات فرد است (شنگ و تنو، ۲۰۱۲). هسو و لو (۲۰۰۴) دریافتند که تجربه کاربر به طور قابل توجهی بر نگرش‌های مربوط به بازی‌وارسازی وبسایت تاثیر می‌گذارد (لی و تسای، ۲۰۱۰). الزهرانی و همکاران (۲۰۱۷) همچنین نشان دادند که تجربه جریان به طور مثبتی با نگرش مصرف‌کنندگان نسبت به بازی‌وارسازی وبسایت در ارتباط است. با توجه به این مطالب، این پژوهش فرضیه زیر را تدوین کرده است:

فرضیه ۵: تجربه کاربر در وبسایت دیجی کالا بر نگرش کاربر نسبت به آن تاثیر معنادار دارد.

نگرش^{۱۵} عبارت است از سازمان‌دهی بلندمدت فرایندهای انگیزشی، احساسی، ادراکی و شناختی با توجه به برخی جنبه‌های محیطی که فرد در آن قرار گرفته است. نگرش‌ها از عوامل درونی و شخصیتی مانند باور و تمایلات فردی افراد سرچشمه گرفته و گاهی از عوامل بیرونی متأثر می‌شود (کیم و همکاران^{۱۶}، ۲۰۰۳). نگرش ارزیابی گرایش و رفتار سازگاران، احساسات و تمایلات یک فرد را به سوی یک موضوع با ایده شرح می‌دهد (وو^{۱۷}، ۲۰۰۳). پژوهش‌ها نشان می‌دهد که بررسی‌های آنلاین محصولات و خدمات می‌تواند نگرش مشتریان را نسبت به محصولات شکل دهد و نهایتاً منجر به افزایش فروش شود (تینگ و همکاران^{۱۸}، ۲۰۱۷). قصد خرید مصرف‌کننده به طور مثبت بر تصمیم خرید وی تاثیر می‌گذارد. قصد خرید، یک برنامه برای خرید محصول یا خدمت خاص در آینده را نشان می‌دهد. به طور کلی می‌توان گفت که تأمین نیاز مصرف‌کننده، نگرش و ادراکات بر قصد خرید مؤثر است (کیم، فرین و راثو^{۱۹}، ۲۰۰۸). به

اندرسن و کلمنسن^۱، ۲۰۱۳). کیفیت سیستم، عملکرد سیستم در ارائه اطلاعات است و عامل کلیدی است که بر استفاده از تکنولوژی و رضایت کاربر تاثیر دارد. در کسب‌وکار الکترونیکی، کیفیت فنی سیستم تاثیر به‌سزایی بر رضایت کاربران آنلاین و خرید آنلاین دارد (لی و کوزار^۲، ۲۰۰۶). پتر و همکاران^۳ (۲۰۱۳) معتقدند که تجربه کاربر باید به عنوان معیاری برای موفقیت سیستم به کار رود. در مطالعات مختلفی، کیفیت سیستم به عنوان عامل تعیین‌کننده مهمی که بر روی تجربه کاربر تاثیر می‌گذارد اشاره شده است (جیانگ و همکاران^۴، ۲۰۱۰). از این رو، فرضیه زیر بیان می‌شود:

فرضیه ۳: کیفیت سیستم در وبسایت دیجی کالا بر تجربه کاربر تاثیر معنادار دارد.

کیفیت اطلاعات^۵ به عنوان عامل تعیین‌کننده موفقیت وبسایت به شمار می‌رود (بالانتین^۶، ۲۰۰۵). کیفیت اطلاعات اصطلاحی است که کیفیت محتوای سیستم‌های اطلاعاتی را نشان می‌دهد و معمولاً از لحاظ عمل‌گرایانه به صورت زیر تعریف می‌شود: استفاده از اطلاعات ارائه شده به شکل متناسب و شایسته (الخلف و همکاران^۷، ۲۰۱۳). کیفیت اطلاعات و داده‌ها برای کارایی عملیاتی و تصمیم‌گیری صحیح بسیار مهم می‌باشد (پرت و مادنیک^۸، ۲۰۰۸). بسیاری از مشتریانی که فروشگاه‌های آنلاین را ترجیح می‌دهند تحقیقات آنلاین را قبل از خرید محصولات از فروشگاه‌های سنتی، انجام می‌دهند (کیم، کیم و لون^۹، ۲۰۰۷). بنابراین می‌توان گفت که کیفیت اطلاعات خوب، جذابیت وبسایت را برای کاربران خود افزایش می‌دهد. باتوجه به مطالب گفته شده فرضیه چهارم به صورت زیر تدوین شد:

فرضیه ۴: کیفیت اطلاعات در وبسایت دیجی کالا بر تجربه کاربر تاثیر معنادار دارد.

تجربه کاربر به درک ذهنی، شخصی و جامع از تعاملات کاربران اشاره دارد (وانگ و همکاران^{۱۰}، ۲۰۱۷). تجربه خوب کاربر، نتیجه‌ی برآورده کردن نیازهای انسانی برای استقلال، صلاحیت و تحریک از طریق تعامل با محصول یا خدمات است (شاو و ون گران^{۱۱}، ۲۰۱۳). تجربه کاربر ادراک کاربران و واکنش آنان در استفاده از یک محصول یا خدمت است. بر اساس این تعریف، تجربه کاربر دربرگیرنده باور کاربران، احساسات، ادراکات، واکنش‌های فیزیکی و

¹¹ Shava & Van Greunen

¹² Frojzman

¹³ Cao, Gremillion & Zieba

¹⁴ McNamara & Kirakowski

¹⁵ attitude

¹⁶ Kim et al.

¹⁷ Wu

¹⁸ Teng et al.

¹⁹ Kim, Ferrin & Rao

¹ Sørum, Normann Andersen & Clemmensen

² Lee & Kozar

³ Petter et al.

⁴ Jiang et al.

⁵ Information Quality

⁶ Ballantine

⁷ Alkhalaf et al.

⁸ Prat & Madnick

⁹ Kim, Kim & Lennon

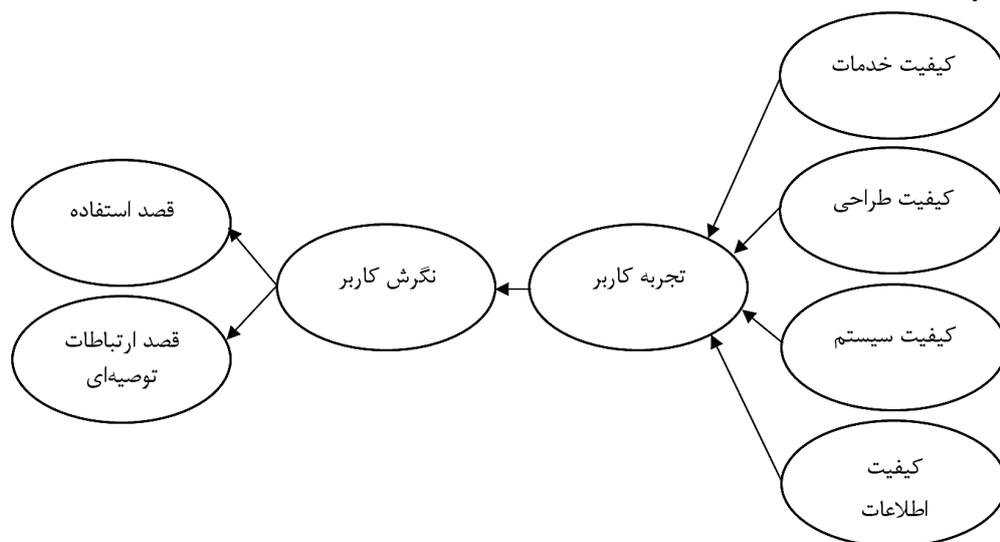
¹⁰ Wang et al.

می‌باشد. همراه چنین روندی، انجام ارتباطات توصیه‌ای بصورت چشمگیری افزایش یافته است. اطلاعات ارتباطات توصیه‌ای در فضای اینترنت به عنوان منبع اطلاعاتی مهمی برای خرید کردن تبدیل شده است (هنینگ و همکاران^۴، ۲۰۰۴). از این رو، فرضیه زیر بیان می‌شود و مدل مفهومی پژوهش در شکل شماره ۱ ارائه شده است:

فرضیه ۷: نگرش کاربر نسبت به وبسایت دیجی کالا بر قصد ارتباطات توصیه‌ای آن تاثیر معنادار دارد.

ویژه هنگامی که افراد نتایج رفتار را سودمند درک می‌کنند، آن‌ها فکر خواهند کرد که رفتار مطلوب است. اگر استفاده از وبسایت توسط کاربران مفید تلقی شود، به عنوان یک تصمیم مطلوب ارزیابی خواهد شد. به طور خلاصه، مدیران وبسایت می‌توانند نوع خاصی از نگرش وبسایت را شکل دهند که در نهایت رفتار ویژه‌ای را ایجاد می‌کند. همری و کوئیستو^۱ (۲۰۱۵) دریافتند که نگرش نسبت به بازی‌وارسازی وبسایت بر قصد استفاده از آن تاثیر می‌گذارد. با توجه به این مطالب، این پژوهش فرضیه زیر را تدوین کرده است:

فرضیه ۶: نگرش کاربر نسبت به وبسایت دیجی کالا بر قصد استفاده از آن تاثیر معنادار دارد.



شکل (۱): مدل مفهومی پژوهش

پیشینه تجربی پژوهش

پس از بررسی مفاهیم نظری، در این بخش پژوهش‌های انجام شده در این حوزه مورد بررسی قرار می‌گیرد: انصاری طادی و همکاران (۱۳۹۶) در پژوهشی تحت عنوان "بازی‌وارسازی و نقش آن در مدیریت تجربه کاربر بازی‌های رایانه‌ای (مشتري بازار بازی‌های رایانه‌ای)" به بررسی نقش بازی‌وارسازی در مدیریت تجربه مشتری و نیز چارچوبی برای کاربرد بازی‌وارسازی در صنعت بازی‌های رایانه‌ای پرداختند. به این منظور پیمایشی با مشارکت کاربران بازی‌های رایانه‌ای انجام شد. یافته‌های پژوهش آنها نشان می‌دهد که بازی‌وارسازی در ایجاد یک تجربه بازی‌وار کاربرد دارد تا از طریق ایجاد لذت، سرگرمی، زیبایی‌شناسی، خلاقیت و درگیری بتواند تجربه‌ای برای مشتری بیافریند که مشتری به دنبال آن است.

ارتباطات توصیه‌ای^۲ یک عامل تعیین‌کننده مهم برای رفتار کاربر است (هسو^۳، ۲۰۱۸). ارتباطات توصیه‌ای، ارتباطات مرتبط با ارزیابی کالاها یا خدمات است. ارزیابی در ارتباطات توصیه‌ای ممکن است مثبت، بی‌طرف و یا منفی باشد. ارتباطات توصیه‌ای مثبت می‌تواند شامل تجربیات واضح و جدید و پیشنهادات به سایرین و حتی نمایش آشکار باشد. ارتباطات توصیه‌ای منفی شامل رفتارهایی همچون بدنام کردن محصول، تجربیات ناخوشایند مرتبط، شایعات و شکایت در مورد محصول باشد (ریمر و بنکنستین^۴، ۲۰۱۶). ظهور اینترنت گزینه‌های مصرف‌کنندگان را برای جمع‌آوری اطلاعات بیطرف در مورد محصول گسترش داده است و این فرصت را به مصرف‌کنندگان می‌دهد تا توصیه‌های مرتبط با مصرف خود را با مشارکت در ارتباطات توصیه‌ای به دیگران ارائه کنند. مشارکت در جوامع مجازی و تولید محتوی توسط کاربران از فعالیت‌های اجتماعی غالب در فضاهای مجازی

⁴ Reimer & Benkenstein

⁵ Hennig-Thurau et al.

¹ Hamari and Koivisto

² Word-of-mouth

³ Hsu

در مورد بازی‌وارسازی و توسعه آن از طریق قصد استفاده و ارتباطات توصیه‌ای می‌شود. با افزایش آگاهی در مورد بازی‌وارسازی، مدیران وبسایت دیجی کالا و وبسایت‌های مشابه می‌توانند، از آن به طریق بهتری استفاده کنند. همچنین، کاربران وبسایت دیجی کالا و وبسایت‌های مشابه با دیدی بهتر و درک بالاتری می‌توانند در وبسایت فعالیت کنند.

روش پژوهش

همانطور که در بخش‌های قبل نیز بیان شد هدف مطالعه حاضر بررسی ویژگی‌های وبسایت دیجی کالا در زمینه بازی‌وارسازی با تمرکز بر نقش‌های میانجی تجربه و نگرش کاربران می‌باشد. این پژوهش از نظر هدف کاربردی و از نظر روش پژوهش توصیفی است. جامعه آماری پژوهش شامل کلیه کاربران فروشگاه اینترنتی دیجی کالا در سراسر کشور است که در دوره جمع‌آوری داده‌های پژوهش در مرداد ماه سال ۱۳۹۷ از کاربران این وبسایت بوده‌اند. به منظور تعیین حجم نمونه از الگوی ارائه شده توسط کلاین^۳ (۲۰۰۵) استفاده شد. وی بیان می‌کند برای تعیین حجم نمونه در مدل‌یابی معادلات ساختاری باید دو مورد توجه شود؛ اول، تعداد داده‌های پژوهش کمتر از ۲۰۰ نفر نباشد و دوم، به ازای هر پرسش پژوهش باید پنج نمونه وجود داشته باشد. سپس تعداد حاصل از هریک از گزینه‌های یک یا دو که بیشتر باشد، به عنوان حجم نمونه انتخاب می‌گردد. با توجه به تعداد سوالات پژوهش که ۳۴ پرسش می‌باشد، برای به دست آوردن هر دو شرط و همین‌طور به دست آوردن نمونه‌ای جامع‌تر از جامعه آماری تعداد ۲۹۴ پرسشنامه به روش نمونه‌گیری در دسترس به صورت پرسشنامه الکترونیکی جمع‌آوری شد؛ به این منظور با مشارکت دیجی کالا در صورت خرید فرد از وبسایت لینک پرسشنامه برای فرد ارسال می‌گردید. همان‌طور که اشاره شد، برای گردآوری داده‌های پژوهش، از پرسشنامه شامل ۳۴ سوال بسته پاسخ پنج‌ارزشی استفاده شد. پنج سوال اول به سنجش کیفیت خدمات از مطالعات وانی و همکاران^۴ (۲۰۱۷)، چهار سوال کیفیت طراحی از مطالعات پارک و همکاران^۵ (۲۰۱۳) و کیسلوا^۶ (۲۰۱۷)، چهار سوال کیفیت سیستم و چهار سوال کیفیت اطلاعات از مطالعات وانی و همکاران^۷ (۲۰۱۷)، چهار سوال تجربه کاربر از مطالعات فول برایت و همکاران^۸ (۲۰۰۱) و گنتیل و همکاران^۹ (۲۰۰۷)، چهار سوال نگرش کاربر از مطالعات حسنین و هید^{۱۰} (۲۰۰۷) و مپینگن‌جیرا^{۱۱} (۲۰۱۶) پنج سوال قصد استفاده از مطالعات کالینیک و مارینکوویچ^{۱۲} (۲۰۱۶) و

عزیزآبادی فراهانی و همکاران (۱۳۹۷) در پژوهشی دیگر تحت عنوان "بررسی راهکارهای توسعه آموزش‌های فرهنگی از طریق بازی‌های رایانه‌ای با تأکید بر گیمیفیکشن" به بررسی راهکارهای توسعه آموزش‌های فرهنگی از طریق بازی رایانه‌ای با تأکید بر گیمیفیکشن پرداختند. به این منظور پیمایشی با مشارکت ۷۵ نفر از سه گروه تولیدکنندگان و سازندگان بازی، مدیران و کارشناسان، صاحب‌نظران و اساتید بازی انجام شد. یافته‌های پژوهش آنها نشان می‌دهد که در آموزش‌های فرهنگی بیشترین میزان اهمیت از میان عناصر بازی مربوط به «گیم پلی و کارگردانی روند بازی» است و نیز در تحلیل میزان رابطه عناصر بازی و مؤلفه‌های یادگیری، بیشترین میزان همبستگی مربوط به رابطه عنصر «امکان گروهی بازی کردن» با مؤلفه «برانگیختن حس رقابت‌پذیری» است. هاا^{۱۳} و همکاران^{۱۴} (۲۰۱۶) در پژوهشی دیگر تحت عنوان "عوامل کلیدی موثر بر تجربه کاربر" به بررسی عوامل تاثیرگذار بر کیفیت تجربه کاربر در برنامه‌های کاربری تلفن همراه در بین کاربران تلفن همراه در چین پرداختند. به این منظور پیمایشی با مشارکت حداقل ۳۰۰ نفر از کاربران انجام شد. یافته‌های پژوهش آنها نشان می‌دهد که تجربه کاربر به عنوان یک عنصر مهم در طراحی محصولات تعاملی ظاهر می‌شود و مشخص کردن عوامل که می‌تواند تجربه کاربر را بهبود بخشد ضروری است. این عوامل عبارت‌اند از: سهولت، نگرش کاربران، پاداش‌های اقتصادی می‌باشد. بنابراین با بررسی این عوامل شکاف بین طراحان و کاربران تلفن همراه برنامه‌های کاربردی تا حدی پر شده است. کیسلوا^{۱۵} (۲۰۱۷) در پژوهشی دیگر تحت عنوان "درک تجربه کاربر جامع: یک مورد از وبسایت مجله اینترنتی" به بررسی و تجزیه و تحلیل تجربه کاربر در تعامل با یک پلت‌فرم رسانه‌ای آنلاین با نگاهی جامع پرداخت. به این منظور پیمایشی با مشارکت ۲۷ نفر از نمایندگان مخاطب هدف مجله آنلاین انجام شد. یافته‌های پژوهش آنها نشان می‌دهد که تجربه کاربر را می‌توان با سه بعد بررسی کرد: قابلیت استفاده ادراک‌شده، اثر (احساس و زیبایی‌شناسی) و ارزش کاربر. مرور ادبیات پژوهش در زمینه بازی‌وارسازی نشان می‌دهد پژوهش‌های اندکی در مورد آن صورت گرفته است. همچنین، مرور ادبیات پژوهش نشان می‌دهد تاکنون هیچ پژوهشی به صورت یکپارچه ویژگی‌های وبسایت در زمینه بازی‌وارسازی را با تمرکز بر نقش‌های میانجی تجربه و نگرش کاربران و تاثیر این پیشایندها بر قصد استفاده و قصد ارتباطات توصیه‌ای بررسی نکرده است. لذا به نظر می‌رسد انجام یک مطالعه در این زمینه از اهمیت بالایی برخوردار است و باعث افزایش آگاهی

⁶ Fulbright et al.

⁷ Gentile et al.

⁸ Hassanein & Head

⁹ Mpinganjira

¹⁰ Kalinic & Marinkovic

¹ Hao et al.

² Kiseleva

³ Kline

⁴ Wani et al.

⁵ Park et al.

در نهایت چهار سوال قصد ارتباطات توصیه‌ای از مطالعات آجین^۱ (۲۰۰۲) استفاده گردید. برای بررسی و تایید روایی پرسشنامه حاضر روایی محتوا، روایی سازه و روایی همگرا بررسی شد، به منظور روایی محتوا تعدادی پرسشنامه بین اساتید دانشگاهی و افراد خبره توزیع شد و از منطقی بودن، قابل فهم بودن سوالات و تناسب متغیرها اطمینان حاصل شد و همین طور از نظرات خبرگان جهت بهبود پرسش‌های پرسشنامه استفاده شد. به منظور روایی سازه از تحلیل عاملی در حالت مدل اندازه‌گیری استفاده شد. همه گویه‌ها به جز گویه شماره ۱۷، دارای بار عاملی بالاتر از ۰/۵ بوده‌اند؛ لذا این گویه حذف و مجدداً تحلیل عاملی در حالت مدل اندازه‌گیری مورد بررسی قرار گرفت که نتایج در جدول شماره ۱ آمده است. همچنین، به منظور روایی همگرا، میانگین واریانس استخراج شده (AVE) و پایایی مرکب (CR) محاسبه شد.

جدول (۱): بار عاملی گویه‌های پژوهش

شماره گویه	بار عاملی	شماره گویه	بار عاملی	شماره گویه	بار عاملی
گویه ۱ (SeQ1)	۰/۷۲	گویه ۱۳ (SyM4)	۰/۶۷	گویه ۲۵ (UA4)	۰/۷۲
گویه ۲ (SeQ2)	۰/۷۶	گویه ۱۴ (IQ1)	۰/۶۵	گویه ۲۶ (IU1)	۰/۵۸
گویه ۳ (SeQ3)	۰/۸۲	گویه ۱۵ (IQ2)	۰/۶۹	گویه ۲۷ (IU2)	۰/۷۶
گویه ۴ (SeQ4)	۰/۷۰	گویه ۱۶ (IQ3)	۰/۶۹	گویه ۲۸ (IU3)	۰/۶۳
گویه ۵ (SeQ5)	۰/۷۲	گویه ۱۷ (IQ4)	حذف	گویه ۲۹ (IU4)	۰/۷۱
گویه ۶ (DQ1)	۰/۸۲	گویه ۱۸ (UE1)	۰/۷۳	گویه ۳۰ (IU5)	۰/۸۰
گویه ۷ (DQ2)	۰/۷۸	گویه ۱۹ (UE2)	۰/۷۸	گویه ۳۱ (WOM1)	۰/۵۶
گویه ۸ (DQ3)	۰/۷۶	گویه ۲۰ (UE3)	۰/۷۷	گویه ۳۲ (WOM2)	۰/۷۷
گویه ۹ (DQ4)	۰/۷۸	گویه ۲۱ (UE4)	۰/۶۸	گویه ۳۳ (WOM3)	۰/۷۴
گویه ۱۰ (SyM1)	۰/۵۷	گویه ۲۲ (UA1)	۰/۶۷	گویه ۳۴ (WOM4)	۰/۶۶
گویه ۱۱ (SyM2)	۰/۷۹	گویه ۲۳ (UA2)	۰/۵۹		
گویه ۱۲ (SyM3)	۰/۷۶	گویه ۲۴ (UA3)	۰/۷۸		

جدول (۲): آلفای کرونباخ و روایی همگرا

متغیر	آلفای کرونباخ	CR	AVE	تعداد پرسش
کیفیت خدمات (SeQ)	۰/۸۴۷	۰/۸۶۲	۰/۵۵۵	۱ تا ۵
کیفیت طراحی (DQ)	۰/۷۷۰	۰/۸۶۵	۰/۶۱۷	۶ تا ۹
کیفیت سیستم (SyM)	۰/۸۰۰	۰/۸۱۸	۰/۵۳۴	۱۰ تا ۱۳
کیفیت اطلاعات (IQ)	۰/۸۱۵	۰/۷۱۷	۰/۴۵۸	۱۴ تا ۱۷
تجربه کاربر (UE)	۰/۸۳۵	۰/۸۳۹	۰/۵۴۹	۱۸ تا ۲۱
نگرش کاربر (UA)	۰/۸۳۷	۰/۷۸۶	۰/۴۸۱	۲۲ تا ۲۵
قصد استفاده (IU)	۰/۸۴۶	۰/۸۲۶	۰/۴۹۱	۲۶ تا ۳۰
قصد ارتباطات توصیه‌ای (WOMI)	۰/۷۹۳	۰/۷۷۹	۰/۴۷۲	۳۱ تا ۳۴

شاخص پایایی مرکب بر طبق نظر بایرن^۲ (۲۰۱۳) باید بالاتر از ۰/۷ باشد، تا اعتبار سازه بالا باشد، و بین ۰/۶ تا ۰/۷ قابل قبول

² Byrne

¹ Ajzen

یافته‌های پژوهش

به منظور استفاده از نرم‌افزار LISREL باید توجه داشت که تحلیل مسیر در این نرم‌افزار شاخص‌های برازشی را تولید می‌کند که در بازه مشخص مقبول و نتایج آن قابل استناد است. باین (۲۰۱۳) در معادلات ساختاری در صورتی که سه شاخص بالاتر از حد پذیرش باشد، مدل پذیرفته می‌شود. به این منظور در جدول شماره ۴ برازش مدل مورد بررسی قرار گرفت و مدل دارای برازش مناسبی بوده است.

در این قسمت یافته‌های پژوهش ارائه شده است. به این منظور ابتدا یافته‌های توصیفی مربوط به ویژگی‌های جمعیت شناختی اعضای نمونه آماری و سپس نیز یافته‌های اصلی پژوهش ارائه شده است. ویژگی‌های جمعیت شناختی شامل جنسیت، سطح تحصیلات و سن است. خلاصه ویژگی‌های جمعیت شناختی در جدول ۳ ارائه شده است. به منظور تأیید یا رد فرضیه‌ها از نرم‌افزار LISREL بهره گرفته شده است.

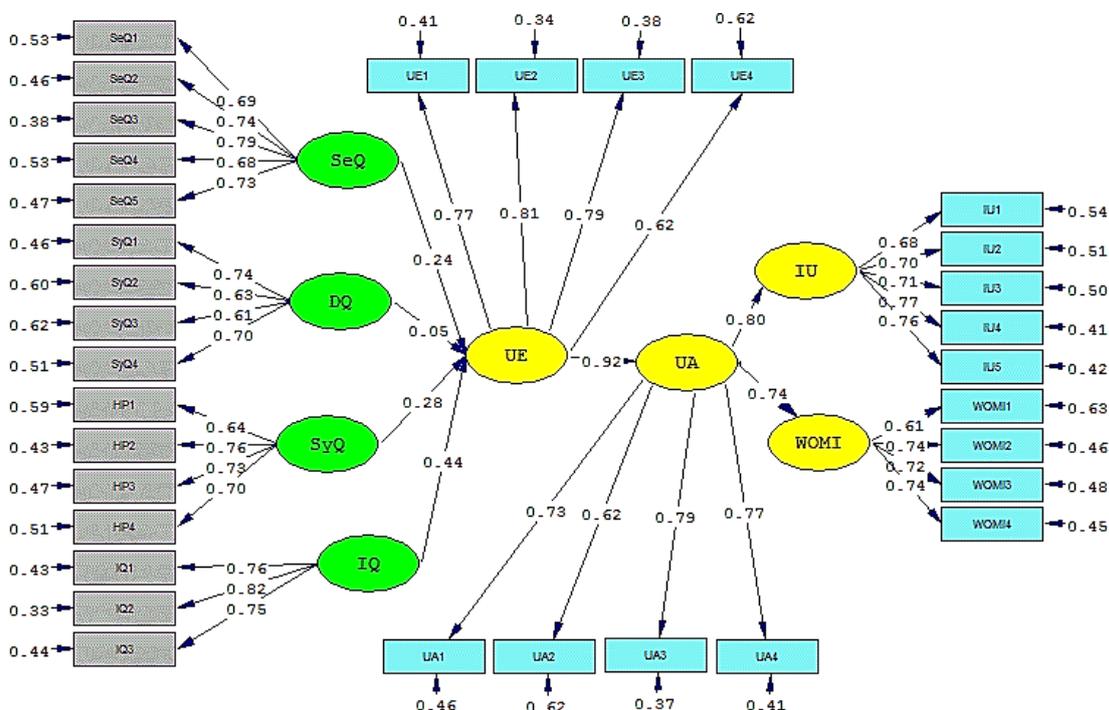
جدول (۳): ویژگی‌های جمعیت شناختی اعضای نمونه آماری

متغیر	گروه	فراوانی مطلق	درصد فراوانی
جنسیت	مرد	۱۶۳	۵۵/۴
	زن	۱۳۱	۴۴/۶
تحصیلات	زیر دیپلم	۱۵	۵/۱
	دیپلم	۲۱	۷/۱
	فوق دیپلم	۹۰	۳۰/۶
	کارشناسی	۱۳۳	۴۵/۲
میزان استفاده از وبسایت دیجی کالا	کارشناسی ارشد و بالاتر	۳۵	۱۱/۹
	بسیار کم	۱۷	۵/۸
	کم	۴۹	۱۶/۶
	متوسط	۸۲	۲۷/۹
	زیاد	۱۱۷	۳۹/۸
	خیلی زیاد	۲۹	۹/۹

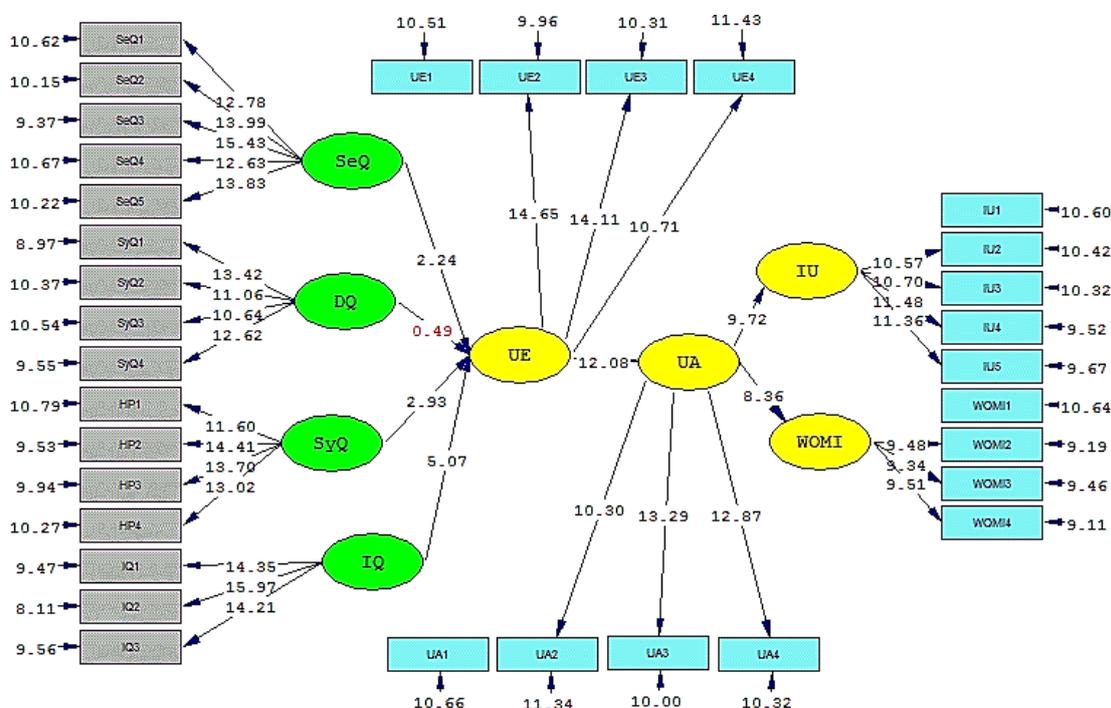
جدول (۴): شاخص‌های برازش

شاخص یا نشان گر	مقدار شاخص	دامنه پذیرش شاخص
شاخص ریشه میانگین مربعات خطای برآورد (RMSEA)	۰/۰۵۵	مقادیر زیر ۰/۰۸
نسبت کای اسکوتر به درجه آزادی (X2/df)	۲/۱۱	بین ۱ تا ۳
شاخص نیکویی برازش (GFI)	۰/۹۰	مقادیر بالای ۰/۹
شاخص نیکویی برازش تعدیل یافته (AGFI)	۰/۸۸	مقادیر بالای ۰/۹
شاخص برازش هنجار یافته (NFI)	۰/۹۷	مقادیر بالای ۰/۹
شاخص برازش هنجار نیافته (NNFI)	۰/۹۸	مقادیر بالای ۰/۹
شاخص برازش تطبیقی (CFI)	۰/۹۸	مقادیر بالای ۰/۹
شاخص برازش تطبیقی (IFI)	۰/۹۸	مقادیر بالای ۰/۹
شاخص ریشه میانگین مربعات استاندارد شده (SRMR)	۰/۰۴۴	مقادیر زیر ۰/۰۸

در این قسمت از پژوهش یافته‌های مربوط به بررسی فرضیه‌های پژوهش و ضریب تعیین بررسی می‌شود. لذا مدل پژوهش حاضر در حالت ضرایب استاندارد و آزمون معناداری به ترتیب در شکل شماره ۲ و ۳ آماده است.



شکل (۲): مدل پژوهش در حالت ضرایب استاندارد



شکل (۳): مدل پژوهش در حالت آزمون معناداری

با توجه به شکل شماره ۳، بر اساس چهار فرضیه نخست پژوهش کیفیت خدمات، کیفیت طراحی، کیفیت سیستم و کیفیت اطلاعات در وبسایت دیجی کالا بر تجربه کاربر تاثیر معنادار دارد. همان طور که در جدول شماره ۵ آمده است ضرایب این فرضیه‌ها در حالت آزمون معناداری به ترتیب برابر ۰/۲۴، ۰/۴۹، ۰/۹۳ و ۵/۰۷ است. این ضرایب نشان می‌دهد که سه فرضیه کیفیت خدمات، کیفیت سیستم و کیفیت اطلاعات بر تجربه کاربر در وبسایت دیجی کالا تاثیر معنادار دارند و این سه فرضیه تایید می‌شوند، اما فرضیه دوم کیفیت طراحی بر تجربه کاربر در این وبسایت تایید نگردید. همچنین، ضریب مسیر (β) این چهار فرضیه به ترتیب برابر ۰/۲۴، ۰/۰۵، ۰/۲۸ و ۰/۴۴ می‌باشد.

فرضیه پنجم پژوهش حاضر بیان می‌کند که تجربه کاربر در وبسایت دیجی کالا بر نگرش کاربر نسبت به آن تاثیر معنادار دارد؛ ضریب این فرضیه در حالت استاندارد برابر ۱۲/۰۸ است که نشان دهنده تایید این فرضیه است. همچنین، ضریب مسیر این فرضیه ۰/۹۲ می‌باشد.

فرضیه‌های ششم و هفتم پژوهش بیان می‌کند که نگرش کاربر

نتیجه گیری و پیشنهادات

در این پژوهش به بررسی ویژگی‌های وبسایت در زمینه بازی‌وارسازی با تمرکز بر نقش‌های میانجی تجربه و نگرش کاربران و تاثیر این پیشایندها بر قصد استفاده و قصد ارتباطات توصیه‌ای برای وبسایت دیجی کالا پرداخته شد.

جامعه آماری پژوهش شامل کلیه کاربران فروشگاه اینترنتی دیجی کالا در سراسر کشور است که در دوره جمع‌آوری داده‌های پژوهش در مرداد ماه سال ۱۳۹۷ از کاربران این وبسایت بوده‌اند. از این جامعه نمونه‌ای به حجم ۲۹۴ نفر و به روش نمونه‌گیری در دسترس استفاده شد.

جدول (۵): خلاصه نتایج پژوهش

فرضیه‌ها	β	مقدار	
		T-Value	فرضیه نتیجه
کیفیت خدمات در وبسایت دیجی کالا بر تجربه کاربر تاثیر معنادار دارد.	۰/۲۴	۲/۲۴*	۱ تایید
کیفیت طراحی در وبسایت دیجی کالا بر تجربه کاربر تاثیر معنادار دارد.	۰/۰۵	-۰/۴۹	۲ رد
کیفیت سیستم در وبسایت دیجی کالا بر تجربه کاربر تاثیر معنادار دارد.	۰/۲۸	۲/۹۳**	۳ تایید
کیفیت اطلاعات در وبسایت دیجی کالا بر تجربه کاربر تاثیر معنادار دارد.	۰/۴۴	۵/۰۷**	۴ تایید
تجربه کاربر در وبسایت دیجی کالا بر نگرش کاربر نسبت به آن تاثیر معنادار دارد.	۰/۹۲	۱۲/۰۸**	۵ تایید
نگرش کاربر نسبت به وبسایت دیجی کالا بر قصد استفاده از آن تاثیر معنادار دارد.	۰/۸۰	۹/۷۲**	۶ تایید
نگرش کاربر نسبت به وبسایت دیجی کالا بر قصد ارتباطات توصیه‌ای آن تاثیر معنادار دارد.	۰/۷۴	۸/۳۶**	۷ تایید

* P < ۰/۰۵

** P < ۰/۰۱

برای گردآوری داده‌های پژوهش از پرسشنامه ای حاوی ۳۴ سوال استفاده شد. به منظور بررسی داده‌های پژوهش و آزمون فرضیه‌ها از نرم‌افزارهای آماری SPSS و LISREL استفاده شد. نتیجه حاصل از فرضیه اول پژوهش بیان می‌کند کیفیت خدمات در وبسایت دیجی کالا بر تجربه کاربر تاثیر معنادار دارد. نتیجه این فرضیه با یافته‌های وانگ و همکاران (۲۰۰۸)، چانگ و چن (۲۰۰۹)، یلمازسوی و همکاران (۲۰۰۹)، چانگ و همکاران (۲۰۱۰)، دینگ و

متغیر	ضریب تعیین
تجربه کاربر (UE)	۰/۸۰
نگرش کاربر (UA)	۰/۸۴
قصد استفاده (IU)	۰/۶۴
قصد ارتباطات توصیه‌ای (WOMI)	۰/۵۵

همکاران (۲۰۱۱) مطابقت دارد. کیفیت خدمات یک پیش‌بینی‌کننده مهم برای موفقیت سیستم محسوب می‌شود. کیفیت خدمات وبسایت توسط کاربران بر حسب سرعت پاسخگویی به سوالات و نحوه انجام آن‌ها توسط متصدی خدمات ارزیابی می‌شود. لذا توصیه می‌شود که به راه‌اندازی بخش پرسش و پاسخ‌های متداول در قالب بازی اقدام کنند. چرا که از این طریق می‌توان از نیازهای متغیر و انتظارات کاربران درباره نحوه ارائه خدمات آگاه شد. نتیجه حاصل از فرضیه دوم پژوهش بیان می‌کند کیفیت طراحی در وبسایت دیجی کالا بر تجربه کاربر تاثیر معنادار دارد، این فرضیه مورد تایید قرار نگرفت. اما در پژوهش دیدکی (۲۰۱۶) کیفیت طراحی به عنوان یکی از عوامل تاثیرگذار بر روی تجربه کاربر شناسایی شده است. نتیجه حاصل از فرضیه سوم پژوهش بیان می‌کند کیفیت سیستم در وبسایت دیجی کالا بر تجربه کاربر تاثیر معنادار دارد. نتیجه این فرضیه با یافته‌های جیانگ و همکاران (۲۰۱۰) مطابقت دارد. کیفیت سیستم، عامل کلیدی است که بر استفاده از تکنولوژی و رضایت کاربر تاثیر دارد. در تجارت الکترونیکی، کیفیت سیستم تاثیر به سزایی در رضایت کاربران دارد. تجربه کاربر باید به عنوان معیاری برای موفقیت سیستم به کار رود. بنابراین کیفیت سیستم عامل تعیین‌کننده مهمی در تجربه کاربر است. بنابراین توصیه می‌شود اقدامات لازم را برای اجرا و تکمیل فرایندهای آموزش به کاربران از طریق بازی در دستور کار قرار دهند و از این طریق راحتی را برای کاربران فراهم آورند. نتیجه حاصل از فرضیه چهارم پژوهش بیان می‌کند کیفیت اطلاعات در وبسایت دیجی کالا بر تجربه کاربر تاثیر معنادار دارد. نتیجه این فرضیه با یافته‌های تاکه (۲۰۰۷) و اسچوپ و همکاران (۲۰۰۹) مطابقت دارد. کیفیت اطلاعات به عنوان عامل تعیین‌کننده موفقیت وبسایت است و برای کارایی عملیاتی و تصمیم‌گیری صحیح بسیار مهم می‌باشد. کیفیت اطلاعات خوب، جذابیت وبسایت را برای کاربران خود افزایش می‌دهد. بنابراین پیشنهاد می‌شود که اطلاعاتی به‌روز، صحیح و با جزئیات کامل راجع به محصولات خود با ایجاد بازی‌های خلاقانه در اختیار کاربران قرار دهند و از این طریق کاربران به راحتی می‌توانند انتخاب مناسبی داشته باشند. نتیجه حاصل از فرضیه پنجم پژوهش بیان می‌کند تجربه کاربر در وبسایت دیجی کالا بر نگرش کاربر نسبت به آن تاثیر معنادار دارد. نتیجه این فرضیه با یافته‌های هسو و لو (۲۰۰۴)، سانچز-فرانکو (۲۰۰۶)، لی و تسای (۲۰۱۰) و الزهرانی و همکاران (۲۰۱۷) مطابقت دارد. بنابراین تجربه کاربر به تمام جنبه‌های تعامل بین یک کاربر و یک محصول اشاره دارد. وقتی ارزیابی کاربر مثبت باشد، به عنوان یک تجربه خوب کاربر تلقی می‌شود. مطالعات متعددی تایید کرده‌اند که تجربه کاربر یک ابزار موثر برای شکل‌گیری نگرش می‌باشد. انتظار می‌رود که تجربه کاربر یک عامل

کلیدی از نگرش و نیت رفتاری باشد. از این رو به مدیران دیجی کالا توصیه می‌شود با فراهم نمودن نیازهای کاربران از طریق شبیه‌سازی‌های بازی‌گونه تجربه مطلوبی را برای کاربران فراهم نمایند. نتیجه حاصل از فرضیه ششم پژوهش بیان می‌کند نگرش کاربر نسبت به وبسایت دیجی کالا بر قصد استفاده از آن تاثیر معنادار دارد. نتیجه این فرضیه با یافته‌های همری و کویویستو (۲۰۱۵) و یزقیردو-یستا (۲۰۱۵)، سورا و همکاران (۲۰۱۷) و کاشیف و همکاران (۲۰۱۸) مطابقت دارد. یک فرد نتیجه یک رفتار خاص را براساس تجربه قبلی خود قضاوت می‌کند. هنگامی که افراد نتایج رفتار را سودمند درک می‌کنند، آن‌ها فکر خواهند کرد که رفتار مطلوب است. اگر استفاده از وبسایت توسط کاربران مفید تلقی شود، می‌تواند به عنوان یک تصمیم مطلوب ارزیابی شود. بنابراین، مدیران وبسایت می‌توانند نوع خاصی از نگرش به وبسایت را شکل دهند که در نهایت رفتار ویژه‌ای را ایجاد می‌کند. بنابراین، کسب‌وکارها می‌توانند قصد استفاده را از طریق بازی‌وارسازی افزایش دهند. از این رو پیشنهاد می‌شود با توجه به تفاوت‌های نگرش افراد در سنین مختلف می‌توان از طریق دسته‌بندی سنی برنامه‌ریزی‌های مجزایی در خصوص بازی‌وارسازی برای افراد فراهم کرد، تا تمایل به استفاده افراد از وبسایت بیشتر شود. نتیجه حاصل از فرضیه هفتم پژوهش بیان می‌کند نگرش کاربر نسبت به وبسایت دیجی کالا بر قصد ارتباطات توصیه‌ای آن تاثیر معنادار دارد. نتیجه این فرضیه با یافته‌های بابر و همکاران (۲۰۱۶) و وو و لین (۲۰۱۷) مطابقت دارد. ارتباطات توصیه‌ای به عنوان یک عامل تعیین‌کننده مهم برای رفتار کاربر است. کسب‌وکارها می‌توانند قصد ارتباطات توصیه‌ای را با استفاده از بازی‌وارسازی افزایش دهند. لذا توصیه می‌شود که برای کاربرانی که در تعاملات شرکت می‌کنند و نظرات آن‌ها نزد کاربران دیگر مهم برشمرده شده است در قالب بازی‌های مناسب ایجاد اعتبار نمایند. در واقع کسب اعتبار بالاتر منجر به تخفیف و اهداء جوایز گردد. بنابراین کاربران در بررسی‌ها و رتبه‌بندی‌ها برای کسب اعتبار شرکت می‌کنند و به دست آوردن اعتبار را به کاربران دیگر توصیه می‌کنند.

تعارض منافع

گزارش نشده است.

منبع حمایت‌کننده

گزارش نشده است.

References

- Ahmadi, S., Derakhshan, H. B., Yazdani, S., & Hosseini, M. (2016). The use of Gamification in Medical Educations. *International Journal of Pharmaceutical Research and Allied Sciences*, 5(2), 355-362.
- Ajzen, I. (2002). Perceived behavioral control, self-efficacy, locus of control, and the theory of planned behavior 1. *Journal of applied social psychology*, 32(4), 665-683.
- Alkhalaf, S., Nguyen, A. T., Drew, S., & Jones, V. (2013). Measuring the information quality of e-learning systems in KSA: attitudes and perceptions of learners. In *Robot Intelligence Technology and Applications 2012* (pp. 787-791). Springer, Berlin, Heidelberg.
- Alzahrani, A. I., Mahmud, I., Ramayah, T., Alfarraj, O., & Alalwan, N. (2017). Extending the theory of planned behavior (TPB) to explain online game playing among Malaysian undergraduate students. *Telematics and Informatics*, 34(4), 239-251.
- Ansari Tadi, A., Amiri, F., Telgardi, J., & Panahbekhoda, E. (2016). Gamification and its role in managing the computer game user experience (the consumer gaming market). The 3rd National Conference on Computer Games, Opportunities and Challenges, Isfahan, Isfahan University. (Persian)
- Azizabadi Farahani, F., Bitaraf, M., & Minai, B. (2017). Improving cultural education through computer game with an emphasis on gamification. *Journal of Iranian Cultural Research*, 11(1), 151-182. (Persian)
- Baber, A., Thurasamy, R., Malik, M. I., Sadiq, B., Islam, S., & Sajjad, M. (2016). Online word-of-mouth antecedents, attitude and intention-to-purchase electronic products in Pakistan. *Telematics and Informatics*, 33(2), 388-400.
- Ballantine, P. W. (2005). Effects of interactivity and product information on consumer satisfaction in an online retail setting. *International Journal of Retail & Distribution Management*, 33(6), 461-471.
- Byrne, B. M. (2013). *Structural equation modeling with LISREL, PRELIS, and SIMPLIS: Basic concepts, applications, and programming*. Psychology Press.
- Cao, J., Gremillion, B., Zieba, K. (2015). UX Design Process Best Practices Documentation for Moving Design Forward. "uxpin".
- Carlos, F., Raquel, G., & Carlos, O. (2008). The relevance of Web Design for the Website Success: A heuristic analysis. University of Zaragoza.
- Casaló, L. V., Flavián, C., & Guinalfú, M. (2011). Understanding the intention to follow the advice obtained in an online travel community. *Computers in Human Behavior*, 27(2), 622-633.
- Chang, H. H., & Chen, S. W. (2009). Consumer perception of interface quality, security, and loyalty in electronic commerce. *Information & management*, 46(7), 411-417.
- Chong, H., Cates, D., & Rauniar, R. (2010). Validity of Delone and Mclean's E-Commerce Model in B2C Student Loan Industry. *Journal of International Technology and Information Management*, 19(1), 3.
- Dedeke, A. N. (2016). Travel web-site design: Information task-fit, service quality and purchase intention. *Tourism management*, 54, 541-554.
- Dehadadhti, Z., Solymanzade, O., & Shahmirzayi, V. (2016). Impact of the quality of electronic services on the special value of the brand, due to the role of mediation in electronic trust, electronic consent and electronic loyalty. *Business Strategies Shahed University*, 24(10), 127-144. (Persian)
- Delone, W. H., & McLean, E. R. (2003). The DeLone and McLean model of information systems success: a ten-year update. *Journal of management information systems*, 19(4), 9-30.
- Deterding, S., Dixon, D., Khaled, R., & Nacke, L. (2011, September). From game design elements to gamefulness: defining gamification. In *Proceedings of the 15th international academic MindTrek conference: Envisioning future media environments* (pp. 9-15). ACM.
- Ding, X. D., Huang, Y., & Verma, R. (2011). Customer experience in online financial services: A study of behavioral intentions for techno-ready market segments. *Journal of service management*, 22(3), 344-366.
- Domínguez, A., Saenz-De-Navarrete, J., De-Marcos, L., Fernández-Sanz, L., Pagés, C., & Martínez-Herráiz, J. J. (2013). Gamifying learning experiences: Practical implications and outcomes. *Computers & Education*, 63, 380-392.
- Fröjdman, S. (2016). User experience guidelines for design of virtual reality graphical user interfaces controlled by head orientation input.
- Fulbright, R. K., Troche, C. J., Skudlarski, P., Gore, J. C., & Wexler, B. E. (2001). Functional MR imaging of regional brain activation associated with the affective experience of pain. *American Journal of Roentgenology*, 177(5), 1205-1210.
- Gentile, C., Spiller, N., & Noci, G. (2007). How to sustain the customer experience: An overview of experience components that co-create value with the customer. *European management journal*, 25(5), 395-410.
- Hamari, J., & Koivisto, J. (2015). Why do people use gamification services?. *International Journal of Information Management*, 35(4), 419-431.
- Hao, Y., Chong, W., Man, K. L., Liu, O., & Shi, X. (2016). Key Factors Affecting User Experience of Mobile Crowdsourcing Applications. In *Pro of the International MultiConference of Engineers and Computer Scientists* (Vol. 2)
- Hassanein, K., & Head, M. (2007). Manipulating perceived social presence through the web interface and its impact on attitude towards online shopping. *International Journal of Human-Computer Studies*, 65(8), 689-708.



- Hassenzahl, M. (2008, September). User experience (UX): towards an experiential perspective on product quality. In Proceedings of the 20th Conference on l'Interaction Homme-Machine (pp. 11-15). ACM.
- Hennig-Thurau, T., Gwinner, K. P., Walsh, G., & Gremler, D. D. (2004). Electronic word-of-mouth via consumer-opinion platforms: what motivates consumers to articulate themselves on the internet?. *Journal of interactive marketing*, 18(1), 38-52.
- Hsu, C. L., & Lu, H. P. (2004). Why do people play on-line games? An extended TAM with social influences and flow experience. *Information & management*, 41(7), 853-868.
- Hsu, M. Y. T. (2018). Cognitive systems research for neuromarketing assessment on evaluating consumer learning theory with fMRI: Comparing how two Word-Of-Mouth strategies affect the human brain differently after a product harm crisis. *Cognitive Systems Research*, 49, 49-64.
- Innsley, V., & Nunan, D. (2014). Gamification and the online retail experience. *International Journal of Retail & Distribution Management*, 42(5), 340-351.
- Izquierdo-Yusta, A., Olarte-Pascual, C., & Reinares-Lara, E. (2015). Attitudes toward mobile advertising among users versus non-users of the mobile internet. *Telematics and Informatics*, 32(2), 355-366.
- Jiang, Z., Chan, J., Tan, B. C., & Chua, W. S. (2010). Effects of interactivity on website involvement and purchase intention. *Journal of the Association for Information Systems*, 11(1), 1.
- Kalinic, Z., & Marinkovic, V. (2016). Determinants of users' intention to adopt m-commerce: an empirical analysis. *Information Systems and e-Business Management*, 14(2), 367-387.
- Kashif, M., Zarkada, A., & Ramayah, T. (2018). The impact of attitude, subjective norms, and perceived behavioural control on managers' intentions to behave ethically. *Total Quality Management & Business Excellence*, 29(5-6), 481-501.
- Kim, C., Kim, S., Im, S., & Shin, C. (2003). The effect of attitude and perception on consumer complaint intentions. *Journal of consumer marketing*, 20(4), 352-371.
- Kim, D. J., Ferrin, D. L., & Rao, H. R. (2008). A trust-based consumer decision-making model in electronic commerce: The role of trust, perceived risk, and their antecedents. *Decision support systems*, 44(2), 544-564.
- Kim, J. H., Kim, M., & Lennon, S. J. (2007). Information components of apparel retail web sites: task relevance approach. *Journal of Fashion Marketing and Management: An International Journal*, 11(4), 494-510.
- Kiseleva, V. (2017). Understanding holistic user experience: a case of an online magazine website.
- Kline, R. B. (2005). Principles and practice of structural equation modeling: Methodology in the social sciences.
- Lee, M. C., & Tsai, T. R. (2010). What drives people to continue to play online games? An extension of technology model and theory of planned behavior. *Intl. journal of human-computer interaction*, 26(6), 601-620.
- Lee, Y., & Kozar, K. A. (2006). Investigating the effect of website quality on e business success: An analytic hierarchy process (AHP) approach. *Decision support systems*, 42(3), 1383-1401.
- Lim, H., & Shiode, N. (2011). The impact of online shopping demand on physical distribution networks: a simulation approach. *International Journal of Physical Distribution & Logistics Management*, 41(8), 732-749.
- Lopez, C. E., & Tucker, C. S. (2017). A quantitative method for evaluating the complexity of implementing and performing game features in physically-interactive gamified applications. *Computers in Human Behavior*, 71, 42-58.
- McNamara, N., & Kirakowski, J. (2006). Functionality, usability, and user experience: three areas of concern. *interactions*, 13(6), 26-28.
- Mosadegh, M., Gharemani, S. (2016). Designing the Model of Factors Affecting the Electronic Marketing Success of Foreign Tours (Case Study: Travel Agents of Tehran). *Business Strategies Shahed University*, 24(10), 111-126. (Persian)
- Mpinganjira, M. (2016). An investigation of customer attitude towards online stores. *African Journal of Science, Technology, Innovation and Development*, 8(5-6), 447-456.
- Park, J., Han, S. H., Kim, H. K., Oh, S., & Moon, H. (2013). Modeling user experience: A case study on a mobile device. *International Journal of Industrial Ergonomics*, 43(2), 187-196.
- Petter, S., DeLone, W., & McLean, E. R. (2013). Information systems success: The quest for the independent variables. *Journal of Management Information Systems*, 29(4), 7-62.
- Prat, N., & Madnick, S. (2008, January). Measuring data believability: A provenance approach. In Hawaii International Conference on System Sciences, Proceedings of the 41st Annual (pp. 393-393). IEEE.
- Reimer, T., & Benkenstein, M. (2016). When good WOM hurts and bad WOM gains: The effect of untrustworthy online reviews. *Journal of Business Research*, 69(12), 5993-6001.
- Rose, S., Clark, M., Samouel, P., & Hair, N. (2012). Online customer experience in e-retailing: an empirical model of antecedents and outcomes. *Journal of Retailing*, 88(2), 308-322.
- Sanchez-Franco, M. J. (2006). Exploring the influence of gender on the web usage via partial least squares. *Behaviour & Information Technology*, 25(1), 19-36.

- Schaupp, L. C., Bélanger, F., & Fan, W. (2009). Examining the success of websites beyond e-commerce: An extension of the IS success model. *Journal of Computer Information Systems*, 49(4), 42-52.
- Shang, S. S., & Lin, K. Y. (2013). An understanding of the impact of gamification on purchase intentions.
- Shaouf, A., Lü, K., & Li, X. (2016). The effect of web advertising visual design on online purchase intention: An examination across gender. *Computers in Human Behavior*, 60, 622-634.
- Shava, F. B., & Van Greunen, D. (2013, August). Factors affecting user experience with security features: A case study of an academic institution in Namibia. *In Information Security for South Africa*, 2013 (pp. 1-8). IEEE.
- Sheng, M. L., & Teo, T. S. (2012). Product attributes and brand equity in the mobile domain: The mediating role of customer experience. *International Journal of Information Management*, 32(2), 139-146.
- Sørum, H., Normann Andersen, K., & Clemmensen, T. (2013). Website quality in government: Exploring the webmaster's perception and explanation of website quality. *Transforming Government: People, Process and Policy*, 7(3), 322-341.
- Sura, S., Ahn, J., & Lee, O. (2017). Factors influencing intention to donate via social network site (SNS): From Asian's perspective. *Telematics and Informatics*, 34(1), 164-176.
- Teece, D. J. (2007). Explicating dynamic capabilities: the nature and microfoundations of (sustainable) enterprise performance. *Strategic management journal*, 28(13), 1319-1350.
- Teng, S., Khong, K. W., Chong, A. Y. L., & Lin, B. (2017). Examining the impacts of electronic word-of-mouth message on consumers' attitude. *Journal of Computer Information Systems*, 57(3), 238-251.
- Wang, L., Tang, H., Liu, D., & Xing, C. (2017). Study on Customer Experience Dimension Based on Online Shopping reviews of MI's Products. In *MATEC Web of Conferences* (Vol. 100, p. 05024). EDP Sciences.
- Wang, Y. S. (2008). Assessing e-commerce systems success: a respecification and validation of the DeLone and McLean model of IS success. *Information Systems Journal*, 18(5), 529-557.
- Wani, M., Raghavan, V., Abraham, D., & Kleist, V. (2017). Beyond utilitarian factors: User experience and travel company website successes. *Information Systems Frontiers*, 19(4), 769-785.
- Wu, S. I. (2003). The relationship between consumer characteristics and attitude toward online shopping. *Marketing Intelligence & Planning*, 21(1), 37-44.
- Wu, T. Y., & Lin, C. A. (2017). Predicting the effects of eWOM and online brand messaging: Source trust, bandwagon effect and innovation adoption factors. *Telematics and Informatics*, 34(2), 470-480.
- Yilmazsoy, B., Saad, M., & Cicmil, S. (2009). Users' perceptions of the free, virtual-only service experience. *The Service Industries Journal*, 29(7), 1007-1019.
- Zeithaml, V. A., Bitner, M. J., & Gremler, D. D. Wilson, A., (2012). *Services marketing: Integrating customer focus across the firm*. McGraw Hill.
- Zichermann, G., & Linder, J. (2010). *Game-based marketing: inspire customer loyalty through rewards, challenges, and contests*. John Wiley & Sons.

