

بررسی تغییرات آب‌های زیرزمینی تحت تأثیر تغییر میدان‌های الکترومغناطیس زمین با رویکرد پیش‌بینی وقوع زلزله

مریم رضائی*، نعمت حسنی، احمد خورسندی، احمد رضایی؛

دانشگاه شهیدبهشتی، پردیس فنی و مهندسی شهیدعباس‌پور

تاریخ: دریافت ۹۲/۶/۲۰ پذیرش ۹۳/۲/۱۳

چکیده

تحقیقات متعدد نشان می‌دهند، آب‌زیرزمینی موجود در لایه‌های زمین هنگام زمین‌لرزه و پیش از آن دچار تحولات فیزیکی و شیمیایی می‌شود که دستگاه‌های اندازه‌گیری آن‌ها را ثبت می‌کند و با عنوان پیش‌نشانگرهای زمین‌آب‌شناختی از آن یاد می‌شود. هم‌چنین طبق بررسی‌های انجام شده، امواج میدان الکترومغناطیس زمین هنگام زمین‌لرزه و حتی در بازه زمانی پیش از آن دچار نوساناتی می‌شود که به آن ناهنجاری‌های مغناطیسی گفته می‌شود. این دسته از ناهنجاری‌ها در حوزه دانشی زلزله به‌عنوان پیش‌نشانگر زمین‌مغناطیس شناخته می‌شوند. بنا بر این هدف از انجام این بررسی امکان‌سنجی ایجاد ارتباط بین دو دسته از پیش‌نشانگرهای زلزله (پیش‌نشانگرهای زمین‌آب‌شناختی و زمین‌مغناطیس) است. در این تحقیق، مجموعه‌ای از آزمایش‌ها به‌منظور بررسی اثر میدان‌های مغناطیسی در مشخصات فیزیکی و شیمیایی آب شامل، هدایت الکتریکی^۱، کل مواد جامد محلول در آب^۲ و ارتفاع سطح آب^۳، در راستای استفاده در پیش‌بینی کوتاه‌مدت و میان‌مدت زلزله طراحی و اجرا شد. تجزیه و تحلیل نتایج آزمایش با استفاده از آزمون‌های آماری نشان می‌دهد که با ضریب اعتماد ۹۵ درصد، ارتباط معنی‌دار بخشی^۴ میان میدان‌های مغناطیسی (پیش‌نشانگر زمین‌مغناطیس) و مشخصات فیزیکی و شیمیایی آب (پیش‌نشانگر آب‌شناختی) وجود دارد.

واژه‌های کلیدی: زلزله، آب‌های زیرزمینی، میدان‌های مغناطیسی و الکترومغناطیس، ناهنجاری، پیش‌نشانگرهای

زلزله

maryamrezaei65@gmail.com

* نویسنده مسئول

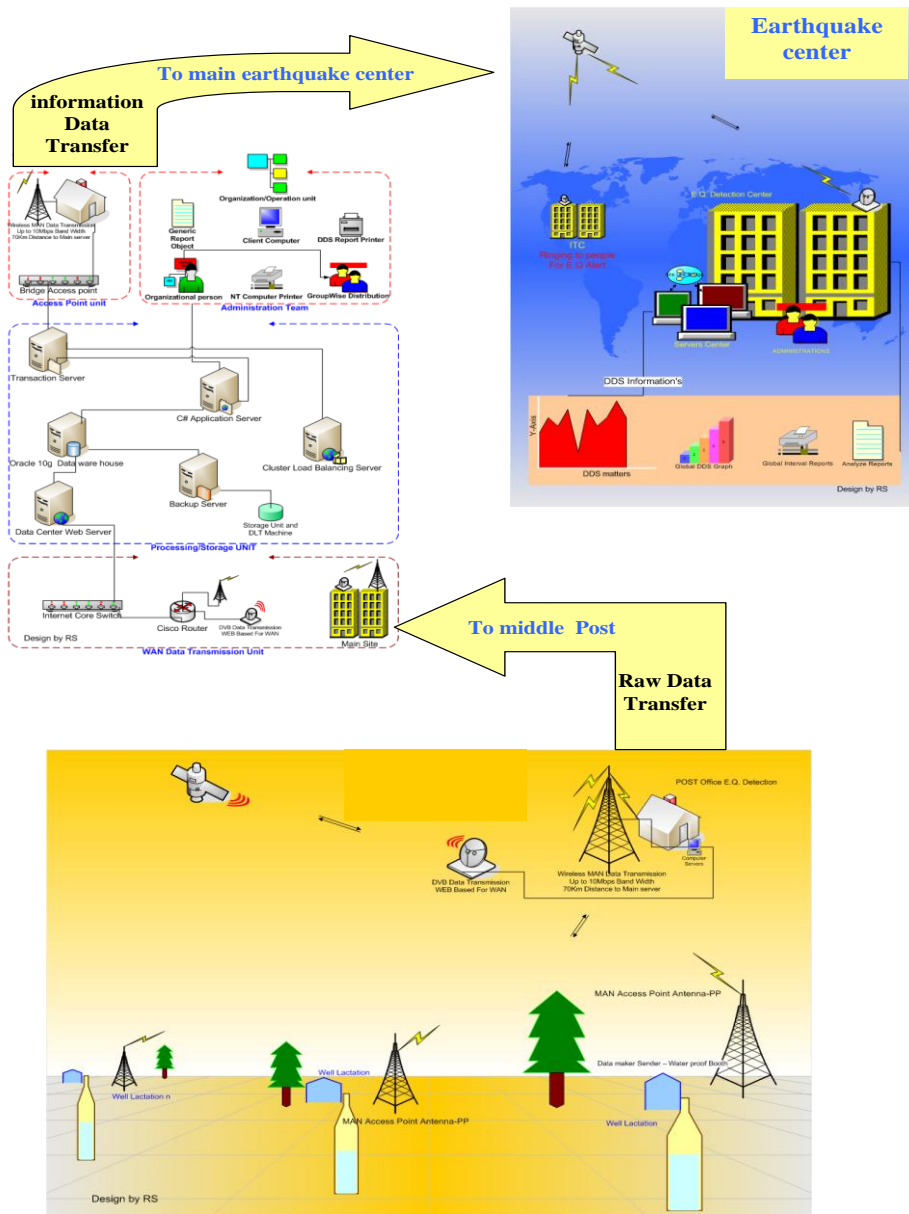
1. Electrical Conductivity (EC)
2. Total dissolved solids (TDS)
3. Height of Water (HW)
4. Partial

مقدمه

زلزله پدیده‌ای است که از ابتدای پیدایش زمین با آن همراه بوده است؛ از این رو، درک آن توسط بشری که تاریخ زندگی عاقلانه در وی به ده هزار سال نمی‌رسد و دانش لرزه‌ای که عمری تنها نزدیک به یک قرن دارد، بسیار سخت و مشکل است. انرژی بسیار زیادی که تنها در طی چند ثانیه و نهایتاً چند دقیقه در زلزله آزاد می‌شود و آثار تخریبی فراوانی از خود به جای می‌گذارد، از آن پدیده‌ای بسیار وحشتناک برای انسان‌ها ساخته است. تلاش‌هایی برای رصد و پیش‌بینی زلزله از طریق پدیده‌های طبیعی هم‌زمان با وقوع زلزله انجام شده است که از آن‌ها به‌عنوان پیش‌نشانگر تعبیر می‌شود [۱].

فلات ایران بخشی از کمربند کوه‌زای آلپ- هیمالیا است که به‌عنوان آخرین و جوان‌ترین ناحیه کوه‌زای جهان محسوب می‌شود. این ناحیه محصور در صفحات زمین‌ساختی منطقه، تحت تنش‌های فشاری قرار می‌گیرد و در نتیجه خود به‌صورت صفحه‌ای فعال و مستعد برای وقوع زلزله در می‌آید. بر طبق بررسی‌های انجام گرفته، از ۱۵۳ زلزله مخرب جهان، ۳۰ زلزله (۱۷,۶٪) مربوط به ایران است [۲]. بنا بر این وجود سامانه‌ای که بتواند به‌عنوان پیش‌نشانگر زلزله عمل کند و از بروز خسارات شدید و غیرقابل جبران ناشی از این پدیده جلوگیری کند، امری ضروری به‌نظر می‌رسد.

پیش از این روی سامانه هشدار که براساس پایش آب‌های زیرزمینی است، به‌وسیله نویسنده و همکارانش تحقیق شده است [۳]. اساس کار این سامانه بر پایه ثبت مداوم تغییرات در چاه‌های آب است. به‌طوری‌که با نصب دکل مخابراتی در نزدیکی دهانه چاه، هرگونه تغییر در مشخصات چاه و آب درون چاه به‌صورت بی‌سیم به کامپیوتر سرور انتقال داده می‌شود و به پایگاه میانی که به‌عنوان سرور پشتیبان عمل می‌کند منتقل می‌شود. در صورت بروز ناهنجاری‌های غیرمتعارف، اطلاعات با سیستم بی‌سیم به فرستنده‌ای ماهواره‌ای منتقل و سپس به سرور اعلام خطر فرستاده می‌شود و در دو مرحله مسئولان و ارگان‌ها و مردم را با علائم هشداردهنده آگاه می‌کند. در شکل ۱ شمای کلی از این سامانه قابل مشاهده است.



شکل ۱. شمای کلی سامانه پایش تغییرات آب‌های زیرزمینی به‌عنوان پیش‌نشانگر زلزله

مروری بر پیش‌نشانگرهای زلزله

هر پارامتری که قبل از وقوع زمین‌لرزه تغییراتی در آن پدید آید، به‌گونه‌ای که بتوان با بررسی دقیق این تغییرات زمین‌لرزه را پیش‌بینی کرد، پیش‌نشانگر گفته می‌شود. پیش‌نشانگرهای زلزله به چندین گروه تقسیم می‌شوند:

- پیش‌نشانگرهای لرزه‌شناختی
- پیش‌نشانگرهای زمین‌آب‌شناختی
- پیش‌نشانگرهای تغییرات فیزیکی - شیمیایی آب
- پیش‌نشانگرهای ژئوفیزیکی
- پیش‌نشانگرهای زمین‌الکتریکی
- پیش‌نشانگرهای الکترومغناطیسی
- پیش‌نشانگرهای ژئودتیکی [۴]

از بین این پیش‌نشانگرها، به پیش‌نشانگرهای ژئوفیزیکی (پیش‌نشانگرهای زمین‌مغناطیس) و زمین‌الکتریک و الکترومغناطیس توجه بیش‌تری شده است. در برخی تحقیقات نیز با توجه به پیش‌نشانگرهای زمین‌آب‌شناختی و پیش‌نشانگرهای تغییرات فیزیکی-شیمیایی آب پژوهش‌هایی انجام شده است. هدف از انجام این تحقیق بررسی ارتباط میان این دو دسته از پیش‌نشانگرهاست. بررسی این رابطه با چند آزمایش که شرح مختصری از آن در ادامه خواهد آمد، تبیین خواهد شد.

به‌نظر می‌رسد پیش‌نشانگرهای الکترومغناطیسی زلزله بیش‌ترین فراوانی رویداد و بهترین پدیده بررسی شده برای پیش‌بینی زلزله را دارند [۵]. شاید علت اصلی این برتری در قابلیت ثبت تغییرات ناهنجاری‌ها در این پیش‌نشانگر نهفته باشد. زمین دارای میدان مغناطیسی متحرکی است که در حالت نرمال فرکانسی با طول موج بسیار کم دارد؛ بیش‌ترین شدت این میدان در نزدیکی قطب‌ها و ضعیف‌ترین مقدار آن در خط استوا ثبت شده است. اما این میدان در حالت‌هایی از جمله زمین‌لرزه دست‌خوش تغییراتی شده و فرکانس حاصل از آن افزایش می‌یابد. این افزایش در برخی موارد ۶۰ تا ۷۰ برابر شدت میدان در حالت نرمال است. بر

اساس تحقیقات انجام شده فرضیه‌های مختلفی برای مکانیسم تولید سیگنال‌های الکترومغناطیسی مرتبط با زلزله ارائه شده است که برخی از آن‌ها عبارتند از:

- شکستن سنگ بلورین (مانند گرانیت) در زون گسل که باعث گسیخته شدن الکترون‌ها از پوسته مشبک زمین می‌شود و هنگامی که به‌حالت پایدار خود برمی‌گردد الکترون‌ها باند وسیعی از امواج الکترومغناطیسی را ساطع می‌کنند. اما همه این باندهای فرکانسی قابلیت رسیدن و آشکارسازی در سطح زمین را ندارند.

- حرکت آهسته آب یونیزه در حال نفوذ به ترک‌های باز شده به‌وسیله شکاف سنگ‌های نزدیک سطح و رسانای در حال حرکت در میدان مغناطیسی، میدان مغناطیسی ULF تولید می‌کند.

- اثر پیزومغناطیس: فشار در حال اعمال به نوع خاصی از سنگ‌ها میدان مغناطیسی تولید می‌کند.

- اثر پیزوالکتریک: در مورد سنگ‌هایی که مؤلفه‌های پیزوالکتریک دارند مانند کوارتز، تابش‌های الکترومغناطیسی می‌توانند به‌وسیله فرآیند جفت‌گیری بارهای الکتریکی القا شده با آزادسازی فشار تولید شوند. این مکانیسم فقط در مورد سنگ‌هایی که شامل مقدار چشم‌گیری از چنین مؤلفه‌هایی هستند صادق است [۶].

- امواج الکترومغناطیسی برحسب بسامدشان به نام‌های گوناگونی خوانده می‌شوند: امواج رادیویی، ریزموج، فرسرخ (مادون قرمز)، نور مرئی، فرابنفش، پرتو ایکس و پرتو گاما. این امواج به ترتیب دارای افزایش بسامد هستند. ریزموج‌ها به‌نوبه خود به دسته‌های ریزتری تقسیم می‌شوند که شامل بسامدهای بالا و پایین است؛ هرکدام از این بسامدها شامل چند زیرمجموعه است؛ فرکانس کم شامل ۳ دسته بسامد خیلی کم^۱، بسیار کم^۲ و فوق‌العاده کم^۳ است [۷]. از جمله تغییرات ثبت شده در زمینه مغناطیس و الکترومغناطیس زمین، تغییر در شدت میدان‌های موجود در حالت نرمال است که ناهنجاری‌هایی در امواج VLF، ULF و ELF را شامل می‌شود؛ بیش‌تر باند فرکانسی محتمل این رویدادها برطبق اطلاعات منتشر شده در بازه ULF-ELF برای پیش‌نشانگرهای کوتاه‌مدت است

1. Very-low (VL) 2. Ultra-low (UL) 3. Extremely-low (EL)

و برای پیش‌نشانگرهای میان مدت دوره‌هایی از چند ساعت تا چند ماه، دارند. مشکل اصلی در آشکارسازی این نوسانات دامنه کوتاه آن‌ها است که استخراج آن‌ها از نوسانات نویز زمینه که با منابع طبیعی دیگر ایجاد شده‌اند، به سختی انجام می‌شود [۸].

شواهد عملی زیادی مبنی بر نوسانات خاص مغناطیسی و الکتریکی قبل از وقوع زلزله وجود دارد. ناهنجاری‌های ULF در میدان‌های مغناطیسی قبل از چندین زلزله با بزرگی بیش از ۵ ریشتر ($M > 5$) در مناطق مختلف جهان گزارش شده‌اند. به‌عنوان مثال زلزله آلوم راک^۱ با بزرگی ۵/۴ ریشتر در سال ۲۰۰۷ در نزدیکی سانفرانسیسکو نشان داد که نوسانات میدان مغناطیسی در شمار قابل توجه و با دامنه‌های معنی‌دار و در خلال دو هفته قبل از زلزله تا رویداد واقعه در منطقه وجود داشته است. این نوسانات مدت زمانی برابر ۱ تا ۳۰ ثانیه داشتند و دارای قطبیت‌های غیرمعمول بودند [۹]. همین‌طور در سال ۱۹۷۵ افزایشی در حد ۱/۵ گاما در شدت میدان کلی مغناطیسی از ۷ هفته قبل از رخداد زمین‌لرزه کالیفرنیا به بزرگی ۵ ریشتر مشاهده شده است [۱۰]. هم‌چنین بی‌نظمی نوسانات میدان مغناطیسی ۳۵ روز پیش از زمین‌لرزه ۱۷ اکتبر ۱۹۸۹ در منطقه لوما پریتا^۲ در کالیفرنیا مرکزی و با بزرگی ۷/۱ ریشتر، با دستگاه‌های اندازه‌گیری امواج ULF با فرکانس ۰/۰۱ تا ۱۰ هرتز در فاصله ۷ کیلومتری از مرکز زلزله و دستگاه‌هایی برای اندازه‌گیری امواج VLF/ELF با فرکانس ۱۰ تا ۳۲ هرتز و در فاصله ۵۲ کیلومتری از مرکز زلزله، ثبت شده و دو هفته قبل از زمین‌لرزه، اندازه‌گیری‌ها افزایش چشم‌گیری را گزارش کرده‌اند و دامنه این اغتشاشات ۳ ساعت قبل از زمین‌لرزه به‌طور کاملاً غیرعادی و با شدت نسبتاً زیادی افزایش یافته است. (مقدار این تغییرات در سیگنال‌های ULF از حدود ۰/۰۵ تا ۰/۲- هرتز در ۱۲ سپتامبر شروع و در دامنه ۰/۲ تا ۵ هرتز در یک روز پیش از وقوع زلزله ادامه داشته است) [۱۱].

هم‌چنین بی‌هنجاری‌های دیگر سیگنال‌های ULF که ممکن است مرتبط با زلزله باشد چند ساعت قبل از زلزله اسپیتاک^۳ با بزرگی ۶/۹ ریشتر در ۷ دسامبر ۱۹۸۸ در ارمنستان و سیگنال‌های بی‌هنجاری حدود دو هفته و چند روز قبل از زلزله گوام^۴ در تاریخ ۸ آگوست ۱۹۹۳ با بزرگی ۸ ریشتر گزارش شده‌اند. [۱۲]

1 . Alum Rock 2. Loma Prieta 3. Spitak 4 . Guam

به‌علاوه در گزارش‌های ثبت شده از تغییرات فیزیکی - شیمیایی آب به تغییر در سطح ایستابی آب (عمدتاً کاهش) در دوره‌های زمانی مختلف پیش از وقوع زمین‌لرزه و وجود ناپایداری حرارتی در بخش‌های ژرف زمین و نیز بررسی و کنترل حرارت آب‌های زیرزمینی به‌عنوان پیش‌نشانگر زلزله در مناطقی ثبت شده است. البته باید به این نکته توجه داشت که دامنه این نوسانات به شدت فعالیت زمین‌ساختی منطقه، بزرگا و فاصله از مرکز زمین‌لرزه‌ها وابستگی مستقیم دارد. این تغییرات چند روز قبل از رخداد زمین‌لرزه‌های کوچک و متوسط با بزرگای ۴-۵ ریشتر و نیز چند هفته قبل از زمین‌لرزه‌های نیرومند رخ می‌دهد [۱۳]. به‌عنوان مثال با توجه به بررسی‌های انجام گرفته در سازمان زمین‌شناسی و اکتشافات امریکا، در ۸۰٪ موارد پیش از وقوع زمین‌لرزه، سطح آب‌زیرزمینی در چاه‌ها و چشمه‌ها کاهش یافته و دمای آب در اکثر نقاط (البته با توجه به فاصله مکانی از مرکز زمین‌لرزه) افزایش داشته است [۱۴].

با توجه به رکوردهای ثبت شده از نوسانات در هر دو زمینه امواج مغناطیسی و تغییر در آب‌های زیرزمینی، توجه ما به این نکته جلب شد که هر دو دسته تغییرات به بزرگای زلزله و فاصله از مرکز رخداد زمین‌لرزه وابستگی شدیدی دارد؛ با توجه به این مسئله آیا ممکن است این دو پدیده با یک‌دیگر در ارتباط باشند؟ در ادامه، مؤلفان این تحقیق با شرح آزمایش‌های تعریف شده و انجام گرفته، سعی در یافتن پاسخی برای این پرسش دارند.

سؤالات تحقیق

تحقیقات پیشین در حوزه پیش‌بینی زلزله با استناد به پیش‌نشانگرهای زمین - آب‌شناختی معطوف به خروج گازهای مختلف از جمله رادون، هلیوم، آرگون و غیره است و تغییرات و ناپایداری‌های موقت در سطح آب زیرزمینی، درجه حرارت و یون‌های محلول در آب است و پیش‌نشانگرهای زمین‌مغناطیس به بررسی تغییر میدان مغناطیسی زمین قبل، هم‌زمان و پس از رخداد زلزله و استفاده از ناهنجاری‌های ژئومغناطیسی می‌پردازد [۴]. از سوی دیگر هدایت الکتریکی آب نشان‌دهنده میزان املاح هادی موجود در آب است. از این رو، آنچه در این تحقیق به‌عنوان تلاشی نوآورانه به آن اهتمام شده است، بررسی رابطه میان پیش‌نشانگرهای زمین‌آب‌شناختی (هدایت الکتریکی و کل مواد جامد محلول در آب) با پیش‌نشانگرهای زمین -

1 . U.S. Geological Survey (USGS)

- مغناطیس (میدان مغناطیسی ناشی از زلزله) است. سؤالاتی به‌عنوان مبنای انجام مراحل بعدی تحقیق و دست‌یابی به اهداف آن تدوین شده است که عبارتند از:
۱. آیا میدان مغناطیسی موجب تغییر در میزان هدایت الکتریکی (EC) آب می‌شود؟
 ۲. آیا میدان مغناطیسی موجب تغییر در میزان کل مواد جامد محلول در آب (TDS) می‌شود؟
 ۳. آیا میدان مغناطیسی موجب تغییر سطح و به تبع آن تغییر در حجم آب می‌شود؟
 ۴. آیا تغییر در فرکانس میدان در تغییرات میزان EC، TDS و سطح (حجم) آب نمونه‌ها تأثیر دارد؟

مواد و روش

با توجه به عدم وجود داده‌ها و آمارهای مناسب در مورد تغییرات آب‌های زیرزمینی قبل و بعد از زلزله، برای بررسی سؤالات مذکور، روش تحقیق آزمایشی، از نوع آزمایشگاهی انتخاب شد. طرح آزمایشی استفاده شده، طرح کاملاً تصادفی متعادل^۱ انتخاب شد. با توجه به نوع تحقیق، تشکیل گروه آزمایشی و گروه گواه ضروری است. از این رو، به‌منظور آماده‌سازی نمونه‌ها برای گروه‌های گواه و آزمایش، از روش انتخاب همگن استفاده شد. با توجه به منبع یک‌سان تأمین نمونه‌ها و اندازه‌گیری‌های انجام شده پیش از شروع آزمایش‌ها، میزان متغیرهای وابسته در هر دو گروه گواه و آزمایش یک‌سان بوده است. با توجه به سؤالات تحقیق ۳ فرکانس برای میدان مغناطیسی به‌عنوان تیمارهای گروه آزمایش (متغیر مستقل) و یک نمونه گواه به‌عنوان تیمار چهارم در نظر گرفته شد. براساس مرور تحقیقات پیشین و امکانات آزمایشگاهی موجود، سه متغیر هدایت الکتریکی، کل مواد جامد محلول در آب، سطح و حجم آب به‌عنوان متغیرهای وابسته لحاظ شد. با توجه به این‌که افزایش دقت آزمایش و کاهش خطای واریانس آزمایشی رابطه مستقیمی با تعداد نمونه آزمایشی دارد [۱۵] از این رو، ۳ تکرار برای هر یک از تیمارها انجام شد.

حجم نمونه در این تحقیق، متغیر کنترل است. با توجه به این‌که تغییر میزان حجم نمونه می‌تواند اثرات متغیر مستقل را بر روی متغیرهای وابسته دگرگون کند، از این رو، با انجام چند مرحله آزمایش مقدماتی، حجم نمونه‌ای متناسب با میزان تیمارها برآورد و انتخاب شد. مقیاس اندازه‌گیری متغیرهای وابسته مقیاس فاصله‌ای در نظر گرفته شده است.

1 . Completely Randomized Design

روش گردآوری اطلاعات، بر پایه روش مشاهده استوار است. در جریان مشاهدات از سه ابزار برای اندازه‌گیری بدین شرح استفاده شده است:

۱. خودکار اندازه‌گیری و سنجش کیفیت آب، مدل ۸۳۶۱ و دارای Cond. Meter &

TDS Meter، برای اندازه‌گیری EC، TDS و دمای آب.



۲. کولیس: برای اندازه‌گیری تغییرات سطح آب

۳. فرکانس متر: برای اندازه‌گیری فرکانس میدان مغناطیسی

میدان مغناطیسی زمین با نزدیک شدن به زمان وقوع زلزله و نزدیکی به مرکز آن تغییر می‌کند. از این رو با توجه به امکانات موجود در آزمایشگاه، بازه‌های ۲۵ هرتزی در دوره‌های زمانی ۱۰ روزه برای انجام آزمایش در نظر گرفته شد. بدین منظور با استفاده از مولد فرکانس متغیر، فرکانس‌های ۲۵، ۵۰ و ۷۵ هرتز ایجاد شد و نمونه اشباع شده، تشکیل و بدین شرح درون مدار قرار گرفت:

به منظور نزدیک بودن شرایط آزمایشگاهی با شرایط واقعی محیطی از نمونه‌های آب و خاک موجود در عمق‌های پایین‌تر از سطح استفاده شده است. بر اساس پیش‌آزمایش‌های انجام شده، برای رسیدن به ابعاد مطلوب نمونه و آمپر مناسب برای ایجاد میدان مغناطیسی، نمونه‌ای با این مشخصات تشکیل شد:

- نمونه‌ای استوانه‌ای با قطر و ارتفاع ۱۵ سانتی‌متر (شکل ۲)

- میدان مغناطیسی ۴، ۸ و ۱۲ میلی‌تسلا^۱



شکل ۳. سیم‌پیچ ایجاد شده برای تولید جریان الکترومغناطیس



شکل ۲. تصویری از نمونه تهیه شده

۱. میدان مغناطیسی با فرکانس ۵۰ هرتز شدتی معادل ۸ میلی‌تسلا دارد.

- لوله‌ای با اسکرین ۲۰٪ سطح به‌عنوان چاه تعبیه شد تا تغییرات سطح آب از طریق آن ثبت شود.

- برای ایجاد فرکانس‌های مختلف (در بازه ۲۵ تا ۷۵ هرتز) از مولد فرکانس متغیر استفاده شد.

- نمونه خاک استفاده شده از عمق ۸ متری زمین اطراف گسل شرق تهران و با مشخصات ذیل انتخاب شد:

درصد رطوبت ۷/۴۶، وزن مخصوص مرطوب $1/99 \text{ gr/cm}^3$ ، وزن مخصوص خشک $1/85 \text{ gr/cm}^3$ ، نوع خاک براساس طبقه‌بندی یونیفاید SW (ماسه خوب دانه‌بندی شده)، ضریب تغییر حجم ۰/۷۵ (برای اطمینان)، رطوبت بهینه ۱۰٪، زاویه اصطکاک داخلی ۳۵، مقاومت چسبندگی خاک $0/2 \text{ kg/cm}^2$ و مدول الاستیسیته خاک 500 kg/cm^2 برای اشباع نمودن نمونه خاک،

از آب با این مشخصات استفاده شد:

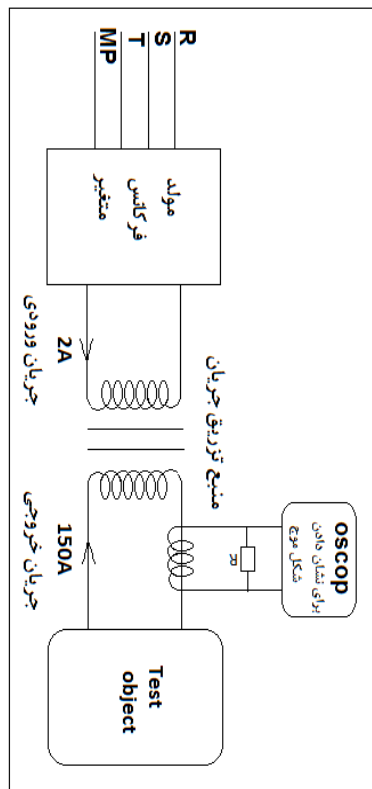
هدایت الکتریکی (EC) آب ۳۲۸ میکروزیمنس، کل مواد جامد محلول در آب (TDS)، 164 ppm و دمای اولیه حدود ۲۱ درجه سانتی‌گراد. مدار ایجاد شده و نمای شماتیک از آن در شکل ۴ و شکل ۵ مشاهده می‌شود.

صفات بررسی شده شامل هدایت الکتریکی، کل مواد جامد محلول و تغییر در سطح آب است که تعریف کوتاهی از هریک عبرت است از:

- هدایت الکتریکی: قابلیت انتقال جریان برق نشانگر میزان هدایت الکتریکی است. هدایت یک محلول را به‌صورت عکس مقاومت تعریف می‌کنند، بنا بر این واحد هدایت الکتریکی $1/\text{ohm}$ و واحد هدایت ویژه mho/cm یا S/cm (زیمنس بر سانتی‌متر) است. به‌دلیل این که مقادیر هدایت ویژه کوچک است معمولاً آن را در 10^6 ضرب کرده و بر حسب Ms/cm (میکروزیمنس بر سانتی‌متر) گزارش می‌کنند.

مقدار هدایت الکتریکی ویژه آب نشان‌دهنده میزان وجود املاح در آب است. دلیل کاهش

مقدار مقاومت الکتریکی و در نتیجه افزایش هدایت الکتریکی این است که با



ترانسفورماتور
مولد فرکانس متغیر
مولد جریان



شکل ۴. تصویر از مدار ایجاد شده

شکل ۵. تصویری شماتیک از مدار ایجاد شده

- افزایش املاح حرکت یونها روی یکدیگر اثر منفی می‌گذارند و هدایت الکتریکی محلول همانند محلول‌های رقیق با تعداد یونها متناسب نیست.
- کل مواد جامد محلول در آب: مقدار کل مواد غیرفرار حل شده در آب را که شامل یون‌های مختلف است به نام کل مواد جامد محلول در آب می‌خوانند و با علامت T.D.S نشان می‌دهند.

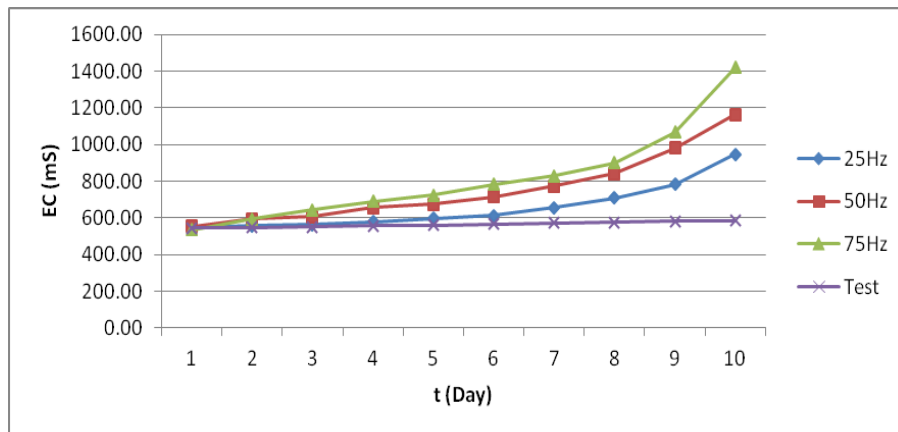
به این دلیل که یونها عامل انتقال جریان برق در محلول‌ها هستند و میزان هدایت الکتریکی را مشخص می‌کنند، رابطه نزدیکی بین هدایت الکتریکی (E.C) و کل مواد جامد محلول در آب (T.D.S) وجود دارد که بدین صورت است: (K ضریب تبدیل است).

$$T.D.S = K \times EC \quad (1)$$

با توجه به محدوده هدایت الکتریکی، در رابطه (۱) ضریب K در دامنه (۱/۲ - ۰/۵۵) تغییر می‌کند [۱۶].

تجزیه و تحلیل نتایج بررسی سؤالات

شکل‌های ۶ تا ۸ نمودار نتایج به دست آمده از این آزمایش‌ها را به تصویر می‌کشد.



شکل ۶. نمودار تغییرات EC در نمونه‌ها

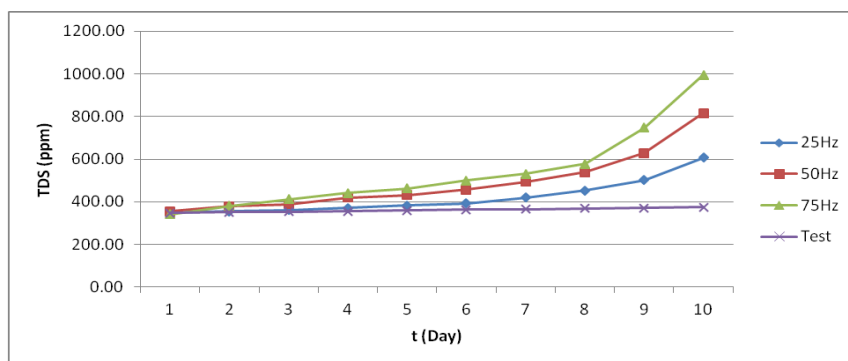
معادله نمودار 25Hz در EC: $R^2 = 0.9647, y = 6.8409x^2 - 37.793x + 598.8$

معادله نمودار 50Hz در EC: $R^2 = 0.976, y = 8.1919x^2 - 30.893x + 610.22$

معادله نمودار 75Hz در EC: $R^2 = 0.9375, y = 11.112x^2 - 43.153x + 628.85$

معادله نمودار گواه (تست) در EC: $R^2 = 0.9976, y = 0.048x^2 + 4.2359x + 538.99$

باتوجه به اعداد و نمودارهای به دست آمده، روند افزایش هدایت الکتریکی در تمامی نمونه‌ها طی روزهای آزمایش ادامه داشته و در پایان هر آزمایش میزان هدایت الکتریکی در بالاترین حد خود قرار دارد. همچنین نمودار خطی هریک از معادلات درجه ۲ مذکور، نشان می‌دهد که شیب خط در نمونه ۲۵ هرتز برابر با ۳۷/۴۵۷ و در نمونه ۵۰ هرتز برابر با ۵۹/۲۱۸ و در نمونه ۷۵ هرتز عددی برابر ۷۹/۰۸۳ است و در مقایسه با نمونه گواه با شیب خطی برابر ۴/۷۶۳ روند افزایشی رو به رشد را تجربه می‌کنند.



شکل ۷. نمودار تغییرات TDS در نمونه‌ها

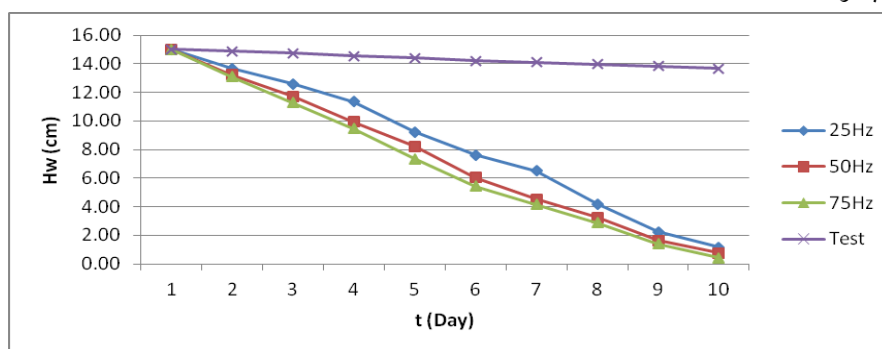
معادله نمودار 25Hz در TDS: $R^2 = 0.9643, y = 4.3902x^2 - 24.322x + 383.58$

معادله نمودار 50Hz در TDS: $R^2 = 0.949, y = 6.8497x^2 - 33.662x + 412.09$

معادله نمودار 75Hz در TDS: $R^2 = 0.9319, y = 9.5455x^2 - 46.964x + 430.07$

معادله نمودار Test در TDS: $R^2 = 0.9971, y = 0.0341x^2 + 2.6654x + 344.99$

چنان‌که در شکل ۷ دیده می‌شود، تغییرات TDS همگام با تغییرات هدایت الکتریکی نمونه‌ها روند رو به افزایشی را تجربه می‌کند؛ به طوری‌که میزان مواد جامد محلول از مقدار اولیه در هر نمونه به میزان چشم‌گیری افزایش و در پایان دوره آزمایش به بالاترین حد خود می‌رسد. در نمودار TDS نیز این مطلب مشهود است که روند رو به رشد میزان TDS در نمونه‌های آزمایش شده شیب خط به ترتیب برای نمونه ۲۵، ۵۰ و ۷۵ هرتز برابر با ۲۳/۹۷، ۴۱/۶۸ و ۵۸/۰۳ دارد و با شیب خط TDS در نمونه گواہ (۳،۰۴) متفاوت است و دارای نرخ رو به رشد هستند.



شکل ۸. نمودار تغییرات سطح آب در نمونه‌ها

| | |
|---------------------------------------|---------------------------|
| $R^2 = 0.9932, y = -1.5922x + 17.119$ | معادله نمودار 25Hz در Hw: |
| $R^2 = 0.9949, y = -1.6372x + 16.437$ | معادله نمودار 50Hz در Hw: |
| $R^2 = 0.9907, y = -1.6559x + 16.156$ | معادله نمودار 75Hz در Hw: |
| $R^2 = 0.9966, y = -0.1489x + 15.154$ | معادله نمودار Test در Hw: |

با توجه به نمودار مذکور، کاهش سطح و به تبع آن کاهش حجم آب در نمونه‌های آزمایش شده به یک‌دیگر نزدیک و شیب این کاهش برای نمونه ۲۵ هرتزی برابر $1/59$ - و برای نمونه ۵۰ هرتز برابر $1/63$ - و برای نمونه ۷۵ هرتز $1/66$ - است و در مقایسه با شیب همین خط در نمونه گواه که برابر با $1/14$ - است کاهش چشم‌گیری را نشان می‌دهد. از این رو می‌توان نتیجه گرفت میدان مغناطیسی در کاهش حجم آب نمونه‌ها تأثیر زیادی دارد و هر میدان مغناطیسی با هر شدت و فرکانسی قادر به تجزیه آب خواهد بود. البته این کاهش سطح می‌تواند توأم با گرمای حاصل از میدان مغناطیسی و اثر یونیزاسیون آن باشد. برای درک بهتر این موضوع باید آزمایش‌هایی با آب دی‌یونایز طراحی و میزان تغییرات در آن سنجیده شود.

چنانچه نتایج آزمایش‌های فوق و نمودارهای مطابق با این نتایج نشان می‌دهد، آب در اثر عبور میدان مغناطیسی دستخوش تغییر و تحولاتی می‌شود که از آن جمله می‌توان به کاهش سطح آب، بالارفتن EC و متناسب با آن افزایش میزان TDS آب موجود در نمونه‌ها اشاره کرد. هم‌چنین مشاهده می‌شود که با افزایش شدت میدان از ۲۵ به ۵۰ هرتز و ۷۵ هرتز، شیب افزایش فاکتورهای EC و TDS نیز افزایش می‌یابد و شیب کاهش سطح و حجم آب درون مخزن (که می‌تواند ارتباط مستقیمی با یونیزه شدن آب در اثر عبور جریان داشته باشد) نیز به‌طور نسبی افزوده می‌شود. برای توضیح این پدیده باید گفت بر اثر وجود شار مغناطیسی متغیر درون خاک مرطوب، جریان الکتریکی جاری می‌شود، که به‌عنوان جریان سرگردان نامیده می‌شود. جاری شدن این جریان باعث افزایش دمای آب و تبخیر آن و در نتیجه کاهش سطح آب شده و هم‌چنین باعث یونیزه شدن آب و افزایش غلظت املاح موجود در آب و در نتیجه افزایش هدایت الکتریکی می‌شود.

به‌منظور تحلیل و بررسی دقیق داده‌های به‌دست آمده و وضعیت تعمیم‌پذیری نتایج، از تحلیل‌های آماری استفاده شده است. با توجه به عدم انجام نمونه مشابه تحقیق، چهار سوال در ابتدای تحقیق مطرح شد و محقق به‌منظور حفظ جانب احتیاط از طرح فرضیه برای پژوهش

اجتناب کرد و صرفاً به دنبال یافتن پاسخ سوالات تحقیق است [۱۷]. لیکن به منظور پاسخ به سؤالات ناچار به استفاده از آزمون فرض هستیم. از این رو، فرضیه پژوهشی زیر به عنوان مبنای انجام تحلیل‌های آماری، تدوین شد.

فرض H_0 : تفاوت معنی‌داری بین میانگین‌های مقادیر EC در چهار تیمار وجود ندارد.

فرض H_1 : تفاوت معنی‌داری بین میانگین‌های مقادیر EC در چهار تیمار وجود دارد.

این فرضیات برای متغیرهای TDS و Hw نیز به‌طور مشابه تکرار می‌شود. بر اساس فرضیات فوق، فرض آماری زیر برای بررسی در تحلیل‌های آماری تدوین شد.

$$H_0(EC): \mu f1 = \mu f2 = \mu f3 = \mu f4$$

$$H_1(EC): \mu f1 \neq \mu f2 \neq \mu f3 \neq \mu f4$$

فرضیات آماری فوق برای TDS و Hw نیز به همین صورت تکرار خواهد شد.

ابتدا از مقادیر ۳ بار تکرار برای هر آزمایش میانگین ساده گرفته شد. با استفاده از نتایج نرم‌افزار SPSS، نرمال بودن توزیع هر یک از متغیرهای وابسته (EC، TDS و Hw) بررسی شد. بدین منظور از آزمون کلموگوروف-اسمیرنوف^۱ استفاده شد. آماره^۲ محاسبه شده برای آزمون مزبور به ترتیب برای EC، TDS و Hw بدین شرح است:

جدول ۱. جدول وضعیت تابع توزیع متغیرها

| متغیر | تیمار | سطح معنی‌داری (p value) | وضعیت توزیع |
|--------------------------|----------------|-------------------------|-------------|
| هدایت الکتریکی | فرکانس ۲۵ هرتز | ۰/۱۵۲ | نرمال |
| | فرکانس ۵۰ هرتز | ۰/۲ | نرمال |
| | فرکانس ۷۵ هرتز | ۰/۲ | نرمال |
| | نمونه شاهد | ۰/۲ | نرمال |
| کل مواد جامد محلول در آب | فرکانس ۲۵ هرتز | ۰/۱۴۷ | نرمال |
| | فرکانس ۵۰ هرتز | ۰/۲ | نرمال |
| | فرکانس ۷۵ هرتز | ۰/۱۶۸ | نرمال |
| | نمونه شاهد | ۰/۲ | نرمال |
| ارتفاع سطح آب | فرکانس ۲۵ هرتز | ۰/۲ | نرمال |
| | فرکانس ۵۰ هرتز | ۰/۲ | نرمال |
| | فرکانس ۷۵ هرتز | ۰/۲ | نرمال |
| | نمونه شاهد | ۰/۲ | نرمال |

1. Kolmogorov-Smirnov

2. Statistic

با توجه به مقایسه آمارهٔ آزمون با مقدار منطقهٔ بحرانی با در نظر گرفتن سطح اطمینان ۹۵٪، همهٔ مشاهده‌های ثبت شده تابع توزیع نرمال دارد.

$$\{i=EC, TDS, Hw; j=25Hz, 50Hz, 75Hz, 0Hz\} (\sigma_{i,j} > 0.05)$$

از آنجا که در طراحی آزمایش ۳ فرکانس متفاوت و یک واحد آزمایشی (نمونهٔ آب و خاک) به‌عنوان نمونهٔ شاهد در نظر گرفته شد، و از سوی دیگر بررسی مشاهدات حاصل از ۴ نمونهٔ آزمایشی موجب افزایش احتمال این‌که اختلاف بین دو تیمار به‌طور تصادفی معنادار شد را افزایش می‌دهد، از این رو، از روش تجزیه و تحلیل واریانس با استفاده از آزمون آنوای یک طرفه^۱ استفاده شد. با توجه به این‌که فرض تساوی واریانس‌های نمونه‌های مستقل در این آزمون اهمیت فراوانی دارد، بنا بر این با استفاده از آمارهٔ لون^۲، آزمون یک‌سان بودن واریانس‌ها انجام شد. در سطح اطمینان ۹۵٪، مقدار آمارهٔ آزمون برای متغیرهای EC، TDS، Hw به ترتیب ۰/۰۰۷، ۰/۰۰۷ و ۰/۰۰۰ برآورد شد. با توجه به این‌که مقدار آماره‌های آزمون کم‌تر از ۰/۰۵ است از این رو، فرض یک‌سان بودن واریانس نمونه‌ها رد می‌شود. رد فرض یک‌سانی واریانس‌ها، استفاده از آزمون ولچ و براون-فورسایت^۳ را اجتناب‌ناپذیر می‌سازد. این آزمون در حقیقت آزمون توانمندی یک‌سان بودن میانگین‌ها است. با توجه به آمارهٔ آزمون مذکور برای هر یک از متغیرهای EC، TDS، Hw فرض H_0 این آزمون دال بر یک‌سان بودن میانگین‌های نمونه‌ها رد می‌شود. جدول ۱ بیان‌گر برقراری رابطهٔ $\{i=EC, TDS, Hw\} (\sigma_i > 0.05)$ است.

جدول ۲. آزمون توانمندی یک‌سان بودن میانگین‌ها^۴ - آزمون ولچ و براون - فورسایت

| متغیر | آماره | درجهٔ آزادی ۱ | درجهٔ آزادی ۲ | Sig |
|----------------|--------|---------------|---------------|-------|
| هدایت الکتریکی | ۷/۳۳۷ | ۳ | ۱۵/۲۰۸ | ۰/۰۰۳ |
| کل مواد جامد | ۴/۱۲۱ | ۳ | ۲۱/۰۹۹ | ۰/۰۱۹ |
| محلول در آب | ۶/۵۵۴ | ۳ | ۱۵/۱۸۴ | ۰/۰۰۵ |
| ارتفاع سطح آب | ۳/۷۷۶ | ۳ | ۱۹/۷۵۵ | ۰/۰۲۷ |
| | ۱۶/۶۱۵ | ۳ | ۱۵/۲۴۶ | ۰/۰۰۰ |
| | ۶/۳۰۷ | ۳ | ۲۷/۱۲۱ | ۰/۰۰۲ |

1. One-Way ANOVA
2. Levene
3. Welch and Brown-Forsythe test
4. Robust Tests of Equality of Means

جدول ۳. مقایسه‌های چندگانه میانگین‌ها

| متغیر وابسته | تیمار ۱ | تیمار ۲ | تفاوت میانگین | خطای استاندارد | Sig. |
|--------------------------|----------------|----------------|---------------|----------------|-------|
| هدایت الکتریکی | F ₁ | F ₂ | -۱۰۱/۲۵ | ۷۸/۲۴۰۷۶ | ۰/۵۷۳ |
| | | F ₃ | -۱۸۴/۸۵ | ۷۸/۲۴۰۷۶ | ۰/۱۷ |
| | | F ₄ | ۹۰/۲۵ | ۷۸/۲۴۰۷۶ | ۰/۶۵۹ |
| | | F ₁ | ۱۰۱/۲۵ | ۷۸/۲۴۰۷۶ | ۰/۵۷۳ |
| | F ₂ | F ₃ | -۶۳/۶ | ۷۸/۲۴۰۷۶ | ۰/۸۴۸ |
| | | F ₄ | ۱۹۱/۵ | ۷۸/۲۴۰۷۶ | ۰/۰۸۶ |
| | F ₃ | F ₁ | ۱۶۴/۸۵ | ۷۸/۲۴۰۷۶ | ۰/۱۷ |
| | | F ₂ | ۶۳/۶ | ۷۸/۲۴۰۷۶ | ۰/۸۴۸ |
| | F ₄ | F ₄ | ۱۵۵/۱ | ۷۸/۲۴۰۷۶ | ۰/۰۱۲ |
| | | F ₁ | -۹۰/۲۵ | ۷۸/۲۴۰۷۶ | ۰/۶۵۹ |
| | | F ₂ | -۱۹۱/۵ | ۷۸/۲۴۰۷۶ | ۰/۰۸۶ |
| | | F ₃ | -۲۵۵/۱ | ۷۸/۲۴۰۷۶ | ۰/۰۱۲ |
| کل مواد جامد محلول در آب | F ₁ | F ₂ | -۷۱/۸ | ۵۷/۱۱۲۶۱ | ۰/۵۹۵ |
| | | F ₃ | -۱۲۰/۵ | ۵۷/۱۱۲۶۱ | ۰/۱۶۹ |
| | | F ₄ | -۵۷/۷ | ۵۷/۱۱۲۶۱ | ۰/۷۴۴ |
| | | F ₁ | ۷۱/۸ | ۵۷/۱۱۲۶۱ | ۰/۵۹۵ |
| | F ₂ | F ₃ | -۴۸/۷ | ۵۷/۱۱۲۶۱ | ۰/۸۲۹ |
| | | F ₄ | ۱۲۹/۵ | ۵۷/۱۱۲۶۱ | ۰/۱۲۵ |
| | F ₃ | F ₁ | ۱۲۰/۵ | ۵۷/۱۱۲۶۱ | ۰/۱۶۹ |
| | | F ₂ | ۴۸/۷ | ۵۷/۱۱۲۶۱ | ۰/۸۲۹ |
| | F ₄ | F ₄ | ۱۷۸/۲ | ۵۷/۱۱۲۶۱ | ۰/۰۱۸ |
| | | F ₁ | -۵۷/۷ | ۵۷/۱۱۲۶۱ | ۰/۷۴۴ |
| | | F ₂ | -۱۲۹/۵ | ۵۷/۱۱۲۶۱ | ۰/۱۲۵ |
| | | F ₃ | -۱۷۸/۲ | ۵۷/۱۱۲۶۱ | ۰/۰۱۸ |
| ارتفاع سطح آب | F ₁ | F ₂ | ۰/۹۲۲ | ۱/۹۱۹۶۲ | ۰/۹۶۲ |
| | | F ₃ | ۱/۳۱۲ | ۱/۹۱۹۶۲ | ۰/۹۰۳ |
| | | F ₄ | -۵/۹۸۱ | ۱/۹۱۹۶۲ | ۰/۰۱۸ |
| | F ₂ | F ₁ | -۰/۹۲۹ | ۱/۹۱۹۶۲ | ۰/۹۶۲ |
| | | F ₃ | ۰/۳۸۳ | ۱/۹۱۹۶۲ | ۰/۹۹۷ |
| | F ₃ | F ₄ | -۶۰۹۱ | ۱/۹۱۹۶۲ | ۰/۰۰۵ |
| | | F ₁ | -۱/۳۱۲ | ۱/۹۱۹۶۲ | ۰/۹۰۳ |
| | | F ₂ | -۰/۳۸۳ | ۱/۹۱۹۶۲ | ۰/۹۹۷ |

(* در بالای اعداد جدول بیانگر وجود اختلاف معنی‌دار بین میانگین تیمارها است.)

به منظور بررسی و پاسخ به این پرسش که کدام یک از میانگین تیمارها تفاوت معنی‌داری با یکدیگر دارند از آزمون‌های تعقیبی^۱ استفاده می‌کنیم [۱۸]. با توجه به این که تعداد تیمارها بیش از دو است و همچنین مقایسه‌های دوه‌دو غیرمستقل انجام شده است، از آزمون توکی^۲ برای تعیین تیمارهایی که میانگین آن‌ها با یکدیگر اختلاف دارند، استفاده می‌شود. جدول مقایسه‌های چندگانه میانگین‌ها نشان می‌دهد که تفاوت ایجاد شده بین میانگین‌ها در متغیر EC و TDS ناشی از تفاوت بین میانگین‌های فرکانس ۷۵ هرتز با نمونه شاهد است. تفاوت معنی‌داری میان میانگین در فرکانس‌های ۲۵ هرتز و ۵۰ هرتز با یکدیگر و با فرکانس ۷۵ هرتز و همچنین نمونه شاهد وجود ندارد. لیکن در متغیر HW تفاوت میانگین‌ها ناشی از تفاوت میان میانگین ارتفاع آب در نمونه شاهد با نمونه‌های استفاده شده در تیمارهای ۲۵، ۵۰ و ۷۵ هرتز است.

(تفاوت معنی‌داری بین میانگین‌های دو تیمار بررسی شده وجود دارد) $\rightarrow \text{If sig} > 0.05$

گروه‌بندی تیمارها بر اساس جدول همگنی^۳ (جدول ۴)، نشان می‌دهد که:

در متغیر میزان هدایت الکتریکی (EC)

۱. تیمارهای فرکانس‌های ۲۵، ۵۰ و ۷۵ هرتز (f_3, f_2, f_1) از نظر میزان همگنی میانگین‌ها در یک گروه قرار دارند.

۲. تیمارهای فرکانس‌های ۲۵، ۵۰ (f_2, f_1) و نمونه شاهد از نظر میزان همگنی میانگین‌ها در یک گروه قرار دارند.

نتیجه این که تفاوت میانگین‌ها در چهار تیمار، ناشی از تفاوت بین میانگین فرکانس ۷۵ هرتز و نمونه شاهد است. از این رو، پاسخ سؤال اول تحقیق مبنی بر اثر میدان مغناطیسی بر میزان EC مثبت است و این اثر در فرکانس ۷۵ هرتز به خوبی نشان داده شده است.

جدول ۴. جدول همگنی

| تیمار (F_i) | هدایت الکتریکی | | کل مواد جامد محلول در آب | | ارتفاع سطح آب |
|-----------------|----------------|--------|--------------------------|--------|---------------|
| $\alpha = 0.05$ | گروه ۱ | گروه ۲ | گروه ۱ | گروه ۲ | گروه ۱ |
| f_4 | ۵۶۴/۲ | | ۳۶۱/۱ | | ۷/۰۴۶ |
| f_1 | ۶۵۴/۴۵ | ۶۵۴/۴۵ | ۴۱۸/۸ | ۴۱۸/۸ | ۷/۴۲۹ |
| f_2 | ۷۵۵/۷ | ۷۵۵/۷ | ۴۹۰/۶ | ۴۹۰/۶ | ۸/۳۵۸ |
| f_3 | | ۸۱۹/۳ | | ۵۳۹/۳ | ۱۴/۳۳۹ |

در متغیر میزان کل مواد جامد محلول در آب (TDS)

۱. تیمارهای فرکانس‌های ۲۵، ۵۰ و ۷۵ هرتز (f_3, f_2, f_1) از نظر میزان همگنی میانگین‌ها در یک گروه قرار دارند.

۲. تیمارهای فرکانس‌های ۲۵، ۵۰ (f_2, f_1) و نمونه شاهد از نظر میزان همگنی میانگین‌ها در یک گروه قرار دارند.

نتیجه این که تفاوت میانگین‌ها در چهار تیمار، ناشی از تفاوت بین میانگین فرکانس ۷۵ هرتز و نمونه شاهد است. پاسخ به سؤال دوم تحقیق مبنی بر اثر میدان مغناطیسی بر میزان TDS آب نیز مثبت و این اثر در فرکانس ۷۵ هرتز به‌خوبی نشان داده شده است.

در متغیر میزان ارتفاع آب (Hw)

۱. تیمارهای فرکانس‌های ۲۵، ۵۰ و ۷۵ هرتز (f_3, f_2, f_1) از نظر میزان همگنی میانگین‌ها در یک گروه قرار دارند.

۲. تیمار نمونه شاهد از نظر میزان همگنی میانگین‌ها در یک گروه قرار دارد.

نتیجه این که تفاوت میانگین‌ها در چهار تیمار، ناشی از تفاوت بین میانگین فرکانس‌های ۲۵، ۵۰ و ۷۵ هرتز و نمونه شاهد است. از این رو، پاسخ به سؤال سوم تحقیق مبنی بر اثر میدان مغناطیسی بر کاهش ارتفاع سطح آب مثبت و این اثر در هر ۳ فرکانس مشاهده شده است.

برای بررسی میزان اثر تیمارهای سه‌گانه گروه ۱ براساس آزمون توکی در متغیر Hw از رابطه ۲ استفاده می‌کنیم [۱۹].

$$ES = \frac{\bar{X}_i - \bar{X}_j}{\sqrt{MS_W}} \quad (2)$$

صورت کسر در رابطه ۲ نشان‌دهنده اختلاف میانگین‌های دو گروه مقایسه شده و مخرج کسر نشان‌دهنده ارزش مربع میانگین‌های درون گروهی است. این مقدار برای تغییر در ارتفاع آب برابر است با:

$$Es \text{ For } f1/f4 \rightarrow 1.393$$

$$Es \text{ For } f2/f4 \rightarrow 1.61$$

$$Es \text{ For } f3/f4 \rightarrow 1.69$$

نتایج محاسبه میزان ES برای تفاوت معنی‌دار شده میانگین‌ها در متغیر Hw نشان می‌دهد که سهم فرکانس ۷۵ هرتز در ایجاد این تفاوت از سهم فرکانس ۵۰ هرتز و به‌طور مشابه سهم فرکانس ۵۰ هرتز از سهم فرکانس ۲۵ هرتز بیش‌تر است.

در پاسخ به سؤال چهارم، نتایج آزمایش‌ها نشان می‌دهد که تغییر در فرکانس موجب ایجاد تغییرات بخشی در EC و TDS و تغییر کامل در ارتفاع سطح آب می‌شود. شایان ذکر است که تغییرات بخشی یافت شده در این تحقیق در دامنه ۳ فرکانس مورد استفاده در آزمایش‌ها است.

نتیجه‌گیری و پیشنهادات

با استناد به نتایج به دست آمده از نمونه‌های آزمایشگاهی، وجود میدان مغناطیسی در مشخصه‌های آب از جمله هدایت الکتریکی، میزان مواد جامد محلول در آب و سطح و حجم آب که به عنوان متغیرهای وابسته از آن‌ها یاد می‌شود، تأثیرگذار است، همچنین ایجاد تغییر در فرکانس میدان‌های مغناطیسی و الکترومغناطیس و افزایش شدت آن سبب افزایش دامنه تغییرات در متغیرها می‌شود. علت این امر را می‌توان در یونیزه شدن آب تحت تأثیر میدان و به تبع آن افزایش غلظت املاح در آب دانست. عدم تفاوت در میانگین نمونه ۲۵ و ۵۰ هرتز با نمونه شاهد و وجود تفاوت معنی‌دار بین میانگین نمونه ۷۵ هرتز و نمونه شاهد در متغیرهای هدایت الکتریکی و مواد جامد محلول، گواه بر این مدعا است که میزان تأثیر هر فرکانس در متغیرهای وابسته، تابع شرایط و متغیرهای مداخله‌گر از جمله حجم نمونه مورد آزمایش، نوع آب موجود در نمونه، دمای محیط و غیره است. وجود شبکه نسبتاً متراکم دستگاه‌های اندازه‌گیری EC و TDS به همراه تجهیزات مناسب برای ثبت تغییرات و برداشت‌های دقیق در نواحی لرزه‌خیز و بالاخص در نواحی سطحی و عمقی نزدیک به مرکز زلزله در کنار ثبت دقیق سایر پیش‌نشان‌گرهای زلزله از جمله ناهنجاری‌های میدان مغناطیسی، می‌تواند کمک شایانی در پیش‌بینی کوتاه مدت و در برخی موارد میان مدت زلزله داشته باشد و از ایجاد خسارت‌های جبران‌ناپذیر ناشی از این پدیده جلوگیری کند.

از آنجا که نمودار β نسبت به δ منحنی مشخصه عمل‌کرد آزمون حجم نمونه خاص است و خطای β تابعی از حجم نمونه است [۱۸]، از دلایلی که سبب عدم تفاوت بین میانگین تیمارهای ۱، ۲ و ۳ در متغیرهای EC و TDS نمونه‌ها می‌شود، می‌تواند ناشی از خطای نوع دوم (β) و حجم نمونه باشد از این رو، پیشنهاد می‌شود تحقیقات آتی با حجم متفاوتی از نمونه‌ها و تیمارها انجام پذیرد.

زمانی که تیمارها با شاهد مقایسه می‌شوند، در نظر گرفتن مشاهدات بیش‌تر برای تیمار شاهد نسبت به تیمارهای دیگر، سبب کاهش خطا در اندازه‌گیری تیمار شاهد شده و دقت عملیات را افزایش می‌دهد [۲۰]. از این رو، پیشنهاد می‌شود در تحقیقات آتی تعداد تیمار شاهد را افزایش و با استفاده از میانگین داده‌های به‌دست آمده از آن، به بررسی تفاوت میان نمونه شاهد و سایر تیمارها پرداخته شود.

هم‌چنین با ایجاد مداری که فرکانس متغیر در طول زمان دارد، به‌طوری‌که در بازه زمانی ۱۰ روزه فرکانس میدان بین ۰,۰۱ تا ۳۰۰ هرتز تغییر یابد و هر دامنه فرکانسی نیز به مدت ۱ تا ۳۰ ثانیه در مدار ایجاد شود، می‌توان به نتایج آزمایشگاهی بهتر و مستندتری دست یافت.

قدردانی

از همکاری صمیمانه خانم دکتر عارفه رزازی در تحلیل بهتر نتایج به‌دست آمده از آزمایش‌ها و گزاره‌های آماری موجود در تحقیق، تشکر و قدردانی می‌شود.

منابع

۱. موتوهیکو ه.، حسنی ن.، اسلامی م.، زلزله در آلبوم تجربه (فراگیری مهندسی زلزله با مشاهده خرابی-ها، انتشارات شرکت یادمان سازه (۱۳۸۲).
۲. رئوفی ع.، مبانی مهندسی زلزله، انتشارات آستان قدس رضوی، چاپ دوم (۱۳۸۸).
3. Hamodi J., Sadeqi R., Hassani N., "Aquifer's Anomalies a Tool for Earthquake Prediction" International Conference on New Advances in Civil Engineering, Cyprus, Sep. (2008).
۴. مختاری م.، شاه‌پسند م.، یمینی‌فرد ف.، مهشادنی ل.، شیرزائی م.، مبین پ.، اکبری م.، مقدمه‌ای بر مطالعات پیش‌بینی زمین‌لرزه، انتشارات ناقوس (۱۳۸۷) ۵۳-۸۴.
۵. حسنی ن.، و همکاران، مقدمه‌ای بر پیش‌نشانگرها و پیش‌بینی زلزله (۱۳۸۸).
۶. صداقت ر.، اسکویی ب.، معرفی پیش‌نشان‌گرهای الکترومغناطیسی، مؤسسه ژئوفیزیک دانشگاه تهران، اولین همایش پیش‌نشان‌گرهای زلزله (۱۳۸۶).
7. Merril R.T., McElhinny M.W., McFadden P.L., "The magnetic field of the earth", 1st edition, Academic Press (1998) 67-68.

8. Griffiths D.J. "Introduction to Electrodynamics" , 2nd edition, Pearson (1989) 100-107.
9. Bleier T., Dunson C., Alvarez C., Freund F., Dahlgren R., "Correlation of Pre-earthquake Electromagnetic Signals with Laboratory and Field Rock Experiments", Nat. Hazards Earth Syst. Sci. (2010).
10. Maxwell R., Carle S., Seitz G., "Environmental Research in California and Beyond", California environmental project (2001).
11. Fraser-Smith A.C., Bernardi A., McGill P.R., Ladd M.E., Helliwill R.A. Villard Jr. O.G., "Low-Frequency Magnetic Field Measurements Near the Epicenter of the Ms 7.1 Loma Prieta Earthquake, Geophysical Research Letters" (1990).
12. Thomas J.N., Love J.J., Johnston M.J., Yumoto K., "On the reported magnetic precursor of the 1993 Guam earthquake", Geophysical Research Letters Vol.36, L16301 (2009).
13. Hartmann J., Levy J.K., "Hydrogeological and Gas Geochemical Earthquake Precursors-A Review for Application Natural Hazards", Vol.34 (2005) 279-304.
14. "Select USGS Virginia Monitoring Wells"- "Groundwater-Level Response to Virginia Earthquake", August 23th (2011) <http://water.usgs.gov/ogw/>.
۱۵. فارسی م.، طرح‌های آزمایشی در علوم کشاورزی، انتشارات جهاد دانشگاهی مشهد (۱۳۸۷).
16. Chaplin M., "Water Structure and Science", E-Book, LSBU (2012).
۱۷. سرمد ز.، بازرگان ع.، حجازی ا.، روش‌های تحقیق در علوم رفتاری، انتشارات آگاه (۱۳۸۴).
۱۸. مونت گمری د.، ترجمه: شاهکار غ.، طرح و تحلیل آزمایش‌ها، انتشارات مرکز دانشگاهی، ۹۱-۹۲ (۱۳۸۰).
19. Christensen R., "Analysis of Variance, Design and Regression" (1998) 156.
۲۰. مونت گمری د.، ترجمه: شاهکار غ.، طرح و تحلیل آزمایش‌ها، انتشارات مرکز دانشگاهی (۱۳۸۰).