

## برآورد تحلیلی تغییر مکان ماندگار لرزه‌ای شیب‌های خاکی

علی قنبری: دانشکده فنی دانشگاه تربیت معلم

محسن صابرماهانی: دانشگاه تهران

یاسر افشاری‌پور: دانشگاه تربیت معلم

پذیرش ۸۹/۳/۳

تاریخ دریافت ۸۸/۷/۲۸

### چکیده

در این تحقیق با استفاده از مبانی تعادل حدی و بر اساس روش قطعات افقی راه‌کاری تحلیلی برای محاسبه روند تغییر مکان شیب‌ها در حین زلزله و تخمین مقدار ماندگار آن ارائه شده است. در این راستا بر اساس روش پیشنهادی برای چند شیب نمونه پایداری لرزه‌ای، شتاب مسبب تسلیم و تغییر مکان ماندگار محاسبه شده و با نتایج سایر محققان مقایسه شده است. نتایج این تحلیل‌ها نشان می‌دهد که به‌طورکلی روش قطعات افقی توانایی برآورد تغییر مکان لرزه‌ای شیب‌ها را دارد. علاوه بر این فرمولاسیون پیشنهادی نسبت به روابط محققان قبلی از این امتیاز برخوردار است که علاوه بر برآورد مناسب تغییر مکان ماندگار زاویه گوه گسیختگی را نیز محاسبه کرده و وضعیت پایداری طبیعی شیب را نیز ارزیابی می‌کند. واژه‌های کلیدی: تعادل حدی، پایداری شیب، تغییر مکان ماندگار، روش قطعات افقی،

پایداری لرزه‌ای

فهرست نشانه‌ها:

$V_i$	نیروی قائم بین قطعات	$H_i$	نیروی برشی بین قطعات
$S_i$	نیروی برشی وارد بر انتهای قطعه	$N_i$	نیروی عمود وارد بر انتهای قطعه
$\phi$	زاویه اصطکاک داخلی خاک	$k_h$	ضریب شتاب لرزه‌ای افقی تسلیم
$\beta$	زاویه گوه گسیختگی نسبت به افق	$\theta$	زاویه شیب نسبت به قائم
$H$	ارتفاع خاکریز	$F.S$	ضریب اطمینان شیب
$\bar{X}$	فاصله افقی مرکز سطح هر قطعه از نقطه ۰	$\bar{Y}$	فاصله قائم مرکز سطح هر قطعه از نقطه ۰

$\bar{a}$	فاصله محل اعمال نیروی $N_i$ از نقطه $o$	$h$	ارتفاع هر قطعه
$a_{max}$	حداکثر شتاب لرزه‌ای	$a_y$	شتاب لرزه‌ای افقی تسلیم
$w$	وزن کل گوه گسیختگی	$w_i$	وزن هر قطعه
$b$	طول پایینی هر قطعه	$a$	طول بالایی هر قطعه
$K_y$	ضریب شتاب لرزه‌ای تسلیم	$\Delta$	تغییر مکان ماندگار لرزه‌ای شیب
$n$	تعداد قطعات	$K_a$	ضریب فشار فعال رانکین
$\sum T_i$	مجموع نیروی کششی	$K_\alpha$	ضریب فشار پیشنهادی برای تعیین تنش قائم
$Neq$	تعداد سیکل‌های معادل بار لرزه‌ای	$\alpha$	زاویه شیب با سطح افق
$g$	شتاب ثقل زمین	$T$	پریود غالب حرکت ورودی

### مقدمه

بررسی پایداری لرزه‌ای شیب‌های خاکی به روش‌های عددی، تحلیلی، آزمایشگاهی و صحرایی قابل انجام است. روش‌های عددی شامل استفاده از تکنیک‌های ریاضی و مدل‌های رفتاری مناسب برای پیش‌بینی رفتار سازه در مقابل بارهای اعمالی هستند و انواع مختلفی از آن‌ها برای آنالیز پاسخ شیب‌های خاکی به زلزله استفاده می‌شود. در میان روش‌های عددی متعددی که محققان پیشنهاد کرده‌اند روش‌های اجزای محدود و تفاضل‌های محدود به طور گسترده‌تری مورد توجه طراحان قرار دارد. با این حال دشواری ایده‌آل‌سازی رفتار دینامیکی خاک همواره طراحان و محققان را بر آن داشته است که به نحوی روش‌های تحلیلی مناسب به‌عنوان روش اصلی طراحی و یا به‌عنوان کنترل‌کننده نتایج روش‌های عددی استفاده شود. از سوی دیگر روش‌های آزمایشگاهی و صحرایی، جز در موارد خاص و با صرف هزینه چشم‌گیر، به کار گرفته نمی‌شوند.

به رغم مشکلات و سختی‌های ذکر شده برای روش‌های عددی، آزمایشگاهی و صحرایی، روش‌های تحلیلی سهولت چشم‌گیری در تحلیل دارند و در صورتی که از مبانی و قابلیت‌های مناسبی برخوردار باشند راه‌کار اصلی در طراحی خواهند بود. بر همین اساس، تحلیل پایداری شیب‌های خاکی و سنگی در بسیاری از موارد با استفاده از روش‌های معمول تعادل حدی انجام می‌شود. در روش تعادل حدی معادلات پایداری برای یک گوه از شیروانی نوشته شده و

نسبت عوامل مقاوم به عوامل محرک و نهایتاً ضریب اطمینان پایداری استخراج می‌شود. روش قطعات قائم یکی از معمول‌ترین شیوه‌های بررسی پایداری شیب‌هاست که بر مبنای تعادل حدی ارائه شده است. در این روش گوه‌های گسیختگی به تعدادی قطعه قائم تقسیم شده و تعادل هر کدام از این قطعات قائم مورد توجه قرار می‌گیرد. ضریب اطمینان بر روی سطوح گسیختگی به‌طور معمول نسبت مقاومت برشی متوسط خاک به تنش برشی متوسط بسیج شده در سطح لغزش تعریف می‌شود. سطح لغزش می‌تواند دارای شکل دایره‌ای و یا غیر دایره‌ای باشد.

از سوی دیگر به رغم استفاده گسترده از روش معمول تعادل حدی در ارزیابی استاتیکی و لرزه‌ای پایداری شیروانی‌های خاکی و سنگی، این روش قادر به محاسبه و یا تخمین تغییرمکان شیب نیست و ارزیابی پایداری صرفاً بر اساس مقایسه ضریب اطمینان موجود برای لغزش شیروانی‌ها با ضریب اطمینان مجاز انجام می‌شود. بنا بر این همواره این نگرانی وجود دارد که شیب‌های طراحی شده بر اساس تعادل حدی در حین زلزله با تغییرمکان فوق‌العاده‌ای مواجه شده و دچار گسیختگی شوند.

در سال‌های اخیر نتایج تلاش‌های گسترده محققان برای تخمین تغییر مکان ماندگار شیب‌های خاکی در شرایط مختلف ارائه شده است، با این حال روشی جامع که بتواند با دقت مناسبی برای گوه‌های مختلف تغییر مکان لرزه‌ای را به دست دهد دیده نمی‌شود. در این تحقیق تلاش شده است که با استفاده از مبانی روش قطعات افقی که بر اصول تعادل حدی استوار است راه‌کاری جدید برای محاسبه روند تغییرمکان شیب‌ها در حین زلزله ارائه شده و مقدار ماندگار این تغییرمکان نیز تخمین زده شود. راه‌کار پیشنهادی برای شیب‌های متعددی استفاده شده و نتایج حاصل با نتایج روش‌های ارائه شده سایر محققان مقایسه شده است.

### پژوهش‌های محققان پیشین

برآورد تغییرمکان ماندگار یک گوه در حال لغزش در بارگذاری لرزه‌ای اولین بار مورد توجه نیومارک (۱۹۶۵) [۱] قرار گرفت. وی برای گوه گسیختگی یک شکل صفحه‌ای در نظر گرفته و در حالت دو بعدی آن را با یک خط نشان داده است. پس از آن فرض کرده است که

بلوک قرار گرفته بر روی شیب شکل ۱ که نمادی از یک گوه گسیختگی است، زمانی شروع به حرکت می‌کند که نیروی لغزشی بر مقاومت تسلیم خاک غلبه کند.

در چند دهه گذشته محققان برای محاسبه تغییر مکان لرزه‌ای شیب‌ها روش‌های تحلیلی و تجربی متعددی ارائه کرده‌اند. در این میان روابط و روش‌های ارائه شده آمبرسیز و منو [۲] و یگین و همکاران [۳] که عمدتاً روش‌هایی تجربی هستند، مورد توجه محققان است. در سال‌های اخیر بر مبنای تغییر مکان‌های ثبت شده در جریان زلزله‌های واقعی در سدهای خاکی، سینگ و همکاران [۴]، رابطه‌ای تجربی برای تخمین تغییر مکان لرزه‌ای ارائه کرده‌اند.

نیومارک [۱] بلوک گسیخته شده را به صورت جسمی صلب فرض کرد که روی سطح لغزش در آستانه لغزیدن قرار دارد. سپس با نوشتن معادلات تعادل در راستای قائم و افقی برای گوه گسیختگی مورد نظر ضریب شتاب لرزه‌ای افقی ( $k_y$ ) که موجب می‌شود گوه مذکور در آستانه لغزش واقع شود را محاسبه کرد. در واقع این شرایط به ازای فرض ضریب اطمینان واحد برای پایداری لرزه‌ای شیب مذکور حاصل می‌شود. با داشتن این ضریب لرزه‌ای شتاب مناسب با آن که از آن به‌عنوان شتاب لرزه‌ای تسلیم و یا شتاب تسلیم یاد شده و با نماد  $a_y$  نمایش داده می‌شود، محاسبه می‌شود. در مرحله بعد با انتگرال‌گیری دوگانه از رکورد شتاب‌های شتاب‌نگاشت استفاده شده در بالای شتاب تسلیم محاسبه شده، تغییر مکان ماندگار گوه مذکور به ازای رکورد استفاده شده محاسبه می‌شود. در شکل ۲ روند محاسبه تغییر مکان ماندگار نشان داده شده است.

معادلات ارائه شده به‌وسیله نیومارک [۱] برای دسترسی به شتاب تسلیم یک گوه مطابق شکل ۱ بدین صورت ارائه شده است:

$$\sum F_x = 0 \rightarrow k_h w + N \cos(90 - \beta) - R \cos(\beta) = 0 \quad (1)$$

$$\sum F_y = 0 \rightarrow N \sin(90 - \beta) + R \sin(\beta) - W = 0 \quad (2)$$

$$R = N \tan(\phi) \quad (3)$$

از حل معادلات ارائه شده بالا سه مجهول  $N$  و  $S$  و  $k_h$  به دست خواهد آمد. که  $k_h$  عبارتند از ضریب شتاب افقی شبه استاتیک لرزه‌ای که به ازای ضرایب شتاب بیش‌تر از آن

جابه‌جایی در گوه گسیختگی اتفاق می‌افتد. نهایتاً با انتگرال‌گیری دوگانه از تفاضل شتاب لرزه‌ای و  $k_h$  می‌توان تغییر مکان ماندگار گوه را محاسبه کرد:

$$\Delta = \int_t \int_t (a - k_h g) dt \quad (4)$$

از روابط بالا چنین استنباط می‌شود که برای انجام تحلیل ارائه شده نیومارک (۱۹۶۵) لازم است زاویه گوه گسیختگی معلوم باشد. از سوی دیگر در این روش راجع به متعادل بودن و یا عدم تعادل شیب بحثی ارائه نمی‌شود و صرفاً ضریب شتاب در شرایط آستانه لغزش محاسبه می‌شود.

پس از نیومارک، آمبرسیز و منو [۲] با ارائه رابطه‌ای تجربی که بر پایه نسبت شتاب لرزه‌ای تسلیم به شتاب حداکثر شتاب‌نگاشت بود، به محاسبه تغییر مکان پرداختند. رابطه ارائه شده این محققان به صورت زیر است:

$$\log(\Delta) = .9 + \log \left[ \left( 1 - \frac{a_y}{a_{\max}} \right)^{2.53} \left( \frac{a_y}{a_{\max}} \right)^{-1.09} \right] \quad (5)$$

در این رابطه  $\Delta$  تغییر مکان ماندگار لرزه‌ای بر حسب سانتی‌متر است، همچنین  $a_y$  و  $a_{\max}$  به ترتیب شتاب تسلیم و حداکثر شتاب رکورد مورد نظر برای تحلیل هستند.

یگین و همکاران [۳] نیز بر پایه نسبت شتاب لرزه‌ای تسلیم و شتاب حداکثر طیف شتاب‌نگاشت این رابطه را ارائه کردند، با این حال در معادله تجربی ارائه شده این محققان اثر فرکانس لرزه‌ای تحریک ورودی به طور مستقل در نظر گرفته شده است. رابطه ارائه شده محققان مذکور بدین شکل است:

$$\log \{ \Delta g / (a_{\max} N_{eq} T^2) \} = 0.22 - 10.12 \frac{a_y}{a_{\max}} + 16.38 [a_y / a_{\max}]^2 - 11.4 \quad (6)$$

در رابطه بالا  $N_{eq}$  تعداد سیکل‌های معادل بار لرزه‌ای و  $T$  پریود غالب حرکت ورودی است. سینگ و همکاران [۴] تغییر مکان ایجاد شده در جریان زلزله برای ۱۲۰ سد را بررسی و

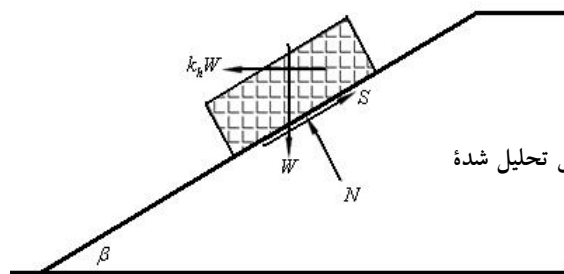
بر این اساس رابطه جدیدی بین  $\frac{a_y}{a_{\max}}$  را ارائه کردند. رابطه ارائه شده این محققان برای

محاسبه تغییر مکان ماندگار شیب‌های یک سد، در شرایطی که بهترین برازش را بر داده‌های ثبت شده ایجاد می‌کند، بدین صورت است:

$$\log(\Delta) = -1.407 - 2.773 \left( \log \frac{a_y}{a_{\max}} \right) - .667 \left( \log \frac{a_y}{a_{\max}} \right)^2 \quad (7)$$

در این رابطه نیز  $\Delta$  تغییر مکان ماندگار لرزه‌ای بر حسب سانتی‌متر و  $a_y$  و  $a_{\max}$  به ترتیب شتاب تسلیم و حداکثر شتاب رکورد مورد نظر برای تحلیل هستند.

در این نوشتار بر اساس ایده تقسیم شیب به قطعات افقی و بررسی معادلات تعادل برای هر یک از قطعات راه‌کاری نوین برای تخمین تحلیلی تغییر مکان ماندگار شیب‌ها ارائه می‌شود. در نظر گرفتن قطعات افقی برای شیب بدان دلیل است که تغییر مکان لرزه‌ای شیب‌ها به طور معمول در جهت افقی از میزان چشم‌گیری نسبت به جهت قائم برخوردار است و این قطعات تا حدودی در بیان رفتار شیب کارایی بیشتری نسبت به قطعات قائم دارند. در روش پیشنهادی که بر پایه معادلات تعادل است، علاوه بر محاسبه زاویه گوه گسیختگی به بررسی پایداری شیب و محاسبه تغییر مکان ماندگار لرزه‌ای نیز پرداخته می‌شود. در هیچ‌یک از روش‌های ارائه شده محققان دیگر، به‌طور هم‌زمان نمی‌توان به محاسبه پایداری و زاویه گوه گسیختگی و محاسبه تغییر مکان ماندگار لرزه‌ای پرداخت. علاوه بر این روش پیشنهادی از این قابلیت برخوردار است که یک شیب غیرهمگن را تحلیل کند

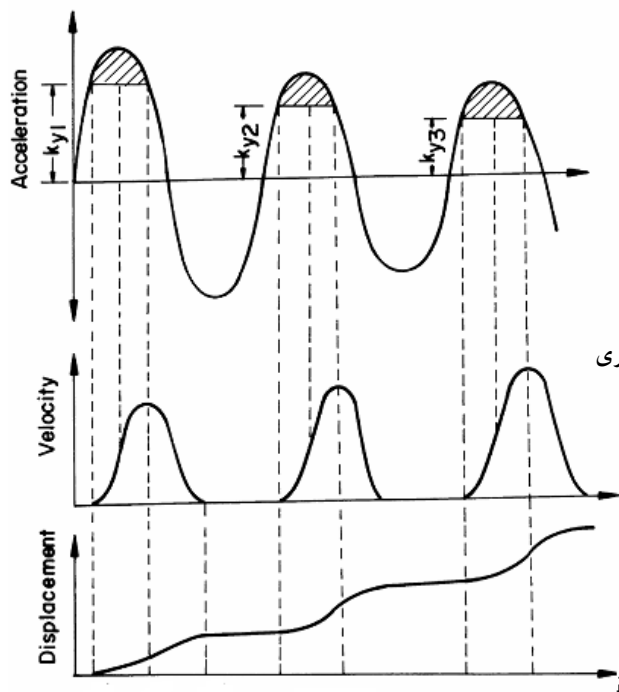


شکل ۱. مدل ایده آل گوه لغزش تحلیل شده

نیومارک [۱]

### روش قطعات افقی

روش قطعات افقی یکی از جدیدترین روش‌ها در تحلیل پایداری شیب‌ها است که بر پایه تعادل حدی ارائه شده است. در این روش، گوه گسیختگی به تعدادی قطعه افقی تقسیم شده و معادلات تعادل برای هر قطعه نوشته می‌شود. نظیر سایر روش‌های روش تعادل حدی، در اینجا نیز فرض می‌شود که سطحی وجود دارد که گسیختگی روی آن اتفاق افتاده است. این سطح لغزش می‌تواند دایره‌ای و یا صفحه‌ای باشد. ضریب اطمینان پایداری گوه مورد ارزیابی بر مبنای مقایسه تنش‌های برشی و مقاومت برشی در همه قطعات محاسبه می‌گردد. همچنین برای وضعیت تنش‌های افقی و برشی در آن فرضیاتی در نظر گرفته می‌شود که متعاقباً مورد بحث قرار می‌گیرد.



شکل ۲. روند به دست آوردن تغییر مکان ماندگار با انتگرال‌گیری دوگانه از شتاب‌نگاشت

روش قطعات افقی به صورت اولیه توسط محققان دانشگاه تهران برای ارزیابی شیب‌های خاکی مطرح شده است و هم اکنون مورد توجه بسیاری از محققان جهان واقع شده است. ایده

اولیه روش قطعات افقی بر اساس پژوهش‌های شاهقلی و همکاران [۵]، مطرح شده است. در تحقیق مذکور برای شیب‌های خاکی مسلح شده، بر مبنای تقسیم توده بالای خط گسیختگی به تعدادی قطعه افقی ابداع شده است که در آن براساس معادلات و مجهولات ارائه شده در فرمول‌بندی ساده شده، با در نظر گرفتن مقداری معلوم برای  $\sum T_i$  مجهولات  $N_i$  و  $S_i$  و  $F_s$  روی گوه گسیختگی به دست می‌آید. مقدار  $\sum T_i$  برابر مجموع مقادیر نیروهای کششی روی یک گوه گسیختگی است. در جدول ۱ معادلات و مجهولات فرمول‌بندی ساده شده این روش نشان داده شده است.

در جدول ۱،  $\tau_f$  و  $\tau_m$  به ترتیب مقاومت برشی متوسط خاک و تنش برشی بسیج شده در سطح لغزش هستند. معادلات و مجهولات فرمول‌بندی کامل روش قطعات افقی را نوری و همکاران [۶] ارائه کرده‌اند. در پژوهش مذکور فرمول‌بندی‌هایی  $1 - 5n$  و  $3n$  معادله و مجهول برای محاسبه  $(\sum T_i)_{\max}$  ارائه شده و در آن مقدار  $F_s$  در روی گوه گسیختگی بحرانی برابر واحد در نظر گرفته شده است. در فرمول‌بندی  $3n$ ، مجهولات مورد نظر نیروهای  $N_i$ ،  $S_i$ ،  $H_i$  و  $\sum T_i$  هستند که  $H_i$  نیروی برشی بین قطعات است. در فرمول‌بندی  $1 - 5n$ ، علاوه بر مجهولات مذکور پارامترهای  $V_i$ ،  $X_{V_i}$  و  $\lambda$  به مجموعه مجهولات مسئله اضافه می‌شود که  $V_i$  نیروی قائم بین قطعات،  $X_{V_i}$  نقطه اثر نیروی قائم و  $\lambda$  ضریب مورگنسترن و پرایس است.

با توجه به اصول روش قطعات افقی، شکاریان و همکاران (۱۳۸۷) روش قطعات مایل را برای بررسی ضریب اطمینان پایداری شیب‌های مسلح شده ارائه کرده‌اند [۷].

جدول ۱. معادلات و مجهولات فرمول‌بندی ساده شده برای تحلیل شیروانی‌های مسلح شده [۵]

تعداد	معادلات	تعداد	مجهولات
$n$	$N_i$ (نیروی عمود وارد بر کف قطعات)	$n$	$\sum F_y = 0$ (برای هر قطعه)
$n$	$S_i$ (نیروی برشی وارد بر کف قطعات)	$n$	$\tau_m = \tau_f / F_s$ (برای هر قطعه)
۱	$F_s$ (ضریب اطمینان)	۱	$\sum F_x = 0$ (برای یک قطعه)



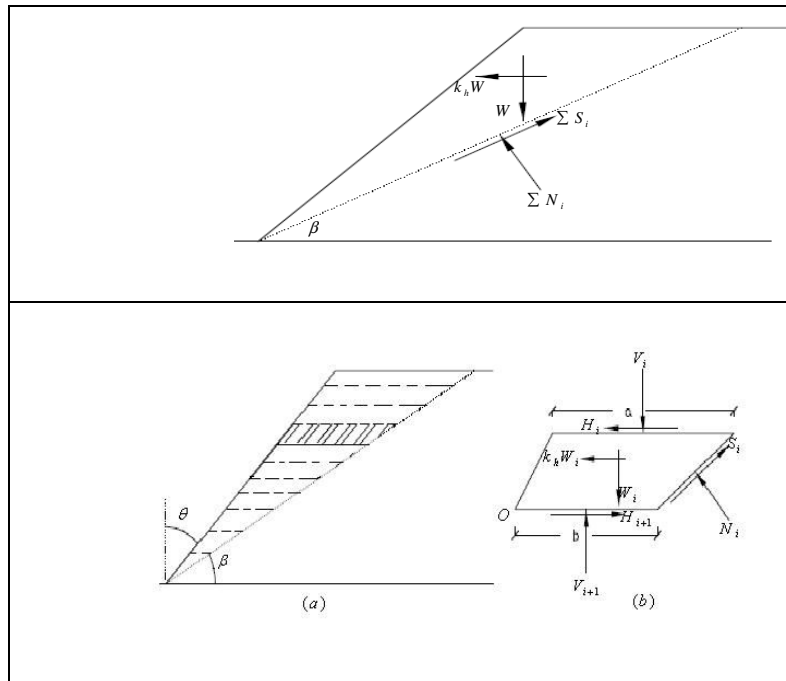
پس از آن محققان مختلف روش قطعات افقی را برای محاسبه فشار فعال خاک وارد بر دیوارهای حائل در شرایط استاتیکی، شبه استاتیکی و شبه دینامیکی به کار گرفته‌اند. همچنین برای تحلیل لرزه‌ای دیوارهای حائل در شرایط خاص نظیر دیوارهای مسلح شده، دیوارهای مایل و یا دیوارهای با خاکریز چسبنده اصطکاکی از روش قطعات افقی استفاده شده و نتایج این روش در مقایسه با نتایج سایر روش‌های تحلیلی از وضعیت مناسب‌تری برخوردار بوده است [۸]، [۹]، [۱۰]، [۱۱]، [۱۲].

با این حال تاکنون محاسبه تغییر مکان سازه‌های ژئوتکنیکی بر اساس روش قطعات افقی مورد توجه محققان نبوده و تحقیق حاضر اولین راه‌کار تحلیلی بر مبنای روش قطعات افقی در محاسبه تغییر مکان لرزه‌ای سازه‌های ژئوتکنیکی است. امید می‌رود که این نوشتار سرآغازی برای استفاده از قابلیت‌های این روش در ارائه راه‌کارهای تحلیلی ساده برای محاسبه تغییر مکان لرزه‌ای سازه‌های مختلف ژئوتکنیکی باشد. قابل ذکر است که محاسبه رفتار لرزه‌ای شیب‌ها و سدهای خاکی به روش عددی در بسیاری از پژوهش‌های پیشین مورد توجه محققان واقع شده است [۱۳]، با این حال روش‌های تحلیلی ساده می‌توانند در مراحل اولیه ارزیابی لرزه‌ای سازه‌ها اطلاعات مفیدی به دست دهند و از این رو توسعه این روش‌ها همگام با توسعه روش‌های عددی ضرورت دارد.

### فرمولاسیون روش پیشنهادی برای محاسبه تغییر مکان ماندگار

در بحث تغییر مکان لرزه‌ای شیب‌ها محققان از دو جنبه به بررسی وضعیت پایداری شیب پرداخته‌اند. در برخی موارد موده‌های گسیختگی و حرکت گوه گسیختگی بررسی شده است و در سایر موارد میزان جابه‌جایی موجود و تأثیر آن در پایداری بحث شده و با مقادیر مجاز مقایسه شده است (صابر ماهانی و همکاران [۱۴]). در پژوهش حاضر برآورد تحلیلی تغییر مکان لرزه‌ای شیب با در دست داشتن یک رکورد لرزه‌ای خاص مورد نظر است. برای دستیابی به فرمولاسیون روش پیشنهادی ابتدا یک شیب خاکی نظیر آنچه در شکل ۳ نشان داده شده است در نظر گرفته می‌شود. سپس این شیب به تعدادی قطعه افقی با

ارتفاع‌های مساوی تقسیم می‌شود. افزایش تعداد قطعات موجب دستیابی به دقت بالاتر در نتایج می‌شود.



شکل ۳. شیب نمونه برای تحلیل به روش قطعات افقی و نیروهای وارده بر یک قطعه افقی

در روش پیشنهادی سطح لغزش همانند روش نیومارک [۱] به صورت خطی فرض شده است و برای هر یک از قطعات افقی بالای سطح گسیختگی معادلات تعادل نیروها و لنگرها برای هر گوه نوشته می‌شود. نیروهای وارده بر هر یک از قطعات افقی این شیب شامل نیروهای برشی و نرمال وارد بر سطوح، نیروی وزن و نیروی شبه استاتیکی ناشی از بار لرزه‌ای است.

برای به دست آوردن تنش قائم بر روی هر قطعه از رابطه تحلیلی ارائه شده سگرسین [۱۵] استفاده شده است که بر اساس آن مقدار تنش قائم در هر نقطه از شیروانی از این رابطه به دست می‌آید:

$$\sigma_v = \gamma z \cdot \tanh(au + b) \quad u = \frac{x}{z} \quad (8)$$

که در آن  $x, z$  به ترتیب فواصل طول از مبدأ و عمق نقطه مورد نظر مطابق شکل ۴ است.

همچنین توابع  $a, b, K_a$  و  $K_\alpha$  بدین صورت تعریف می‌شوند:

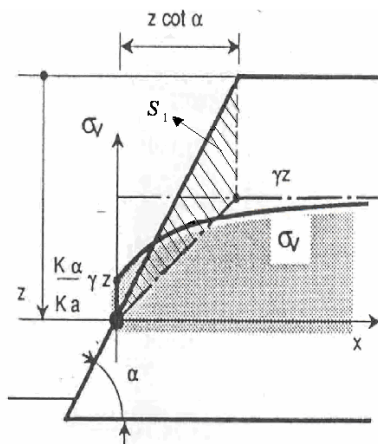
$$a = 2 \tan \alpha \cdot \text{Log} \left( \frac{2K_a}{K_a + K_\alpha} \right) \quad b = \left( \text{Log} \frac{K_a + K_\alpha}{K_a - K_\alpha} \right) / 2$$

$$K_a = \tan^2 \left( 45 - \frac{\varphi}{2} \right) \quad K_\alpha = \left[ \frac{\sin(\alpha - \varphi)}{\sin \alpha + \sqrt{\sin \alpha \cos(\alpha - \varphi) \sin \varphi}} \right]^2 \quad (9)$$

فرضیات استفاده شده که در دست‌یابی به فرمولاسیون پیشنهادی استفاده شده است بدین

شرح است:

۱. نقطه اثر نیروی عمودی بین قطعات، مرکز سطح توزیع تنش محاسباتی است.
۲. سطح گسیختگی در این روش به صورت صفحه‌ای در نظر گرفته شده است.
۳. تحلیل بر مبنای روش تعادل حدی صورت گرفته است.
۴. مقدار ضریب اطمینان برای همه قطعات یکسان در نظر گرفته شده است.
۵. توده خاک در محاسبات به صورت همگن در نظر گرفته شده است.
۶. فرض شده است که سطح گسیختگی از پای شیب عبور کند.
۷. تحلیل انجام شده برای خاک دانه‌ای (شرایط  $c = 0$ ) ارائه شده است.
۸. محل اثر نیروی  $N_i$  وسط انتهای قطعه است.
۹. از شتاب قائم زلزله صرف‌نظر می‌شود.



شکل ۴. توزیع تنش قائم بر روی سطوح شیب‌دار [۱۵]

شکل کامل معادلات تعادل نیروها در جهت‌های افقی و قائم و همچنین معادله تعادل لنگر برای قطعه  $i$  در یک قطعه افقی بدین صورت نوشته می‌شود:

$$\sum \rightarrow F_x = 0 \quad (10)$$

$$S_i \cos(\beta) - N_i \sin(\beta) - H_i + H_{i+1} - k_h W_i = 0$$

$$\oplus \uparrow \sum F_y = 0 \quad (11)$$

$$V_{i+1} - W_i - V_i + S_i \sin(\beta) + N_i \cos(\beta) = 0$$

$$\sum \curvearrowright M_0 = 0 \quad (12)$$

$$-H_i(h) + V_i\left(\frac{a}{2} + h \tan(\vartheta)\right) + W_i(\bar{X}_i) - k_h W_i(\bar{Y}_i) - V_{i+1}\left(\frac{b}{2}\right)$$

$$-N_i\left(\frac{h}{2} \sin(\beta) + \bar{a} \cos(\beta)\right) + S_i\left(\frac{h}{2} \cos(\beta) - \bar{a} \sin(\beta)\right) = 0$$

$$F.s(S_i) - N_i \tan(\phi) = 0 \quad (13)$$

در معادلات بالا  $\beta$  زاویه سطح گسیختگی با محور افقی است و به صورت اولیه اگر این پارامتر مجهول باشد دستگاه معادلات قابل حل نخواهد بود، بنا بر این ابتدا یک مقدار برای  $\beta$  فرض شده و معادلات تعادل برای همه قطعات نوشته شده و حل می‌شود. در پایان وقتی معادله تعادل در راستای افق برای قطعه  $n$  ام نوشته می‌شود، به علت شکل مثلثی آخرین قطعه یک معادله اضافی به وجود خواهد آمد که از آن برای کنترل مقدار فرض شده برای  $\beta$  استفاده می‌شود و خواهیم داشت:

$$\mathcal{E} = S_n \cos(\beta) - N_n \sin(\beta) - H_n - k_h W_n \quad (14)$$

که در آن  $\mathcal{E}$  میزان خطای محاسبات است و وقتی که به سمت صفر میل کند حاکی از فرض صحیح برای مقدار  $\beta$  است. محاسبه  $\beta$  در روش ارائه شده نیومارک (۱۹۶۵) [۱] و همچنین محققان قبلی که گزارشی از راه‌کارهای آن‌ها بیان گردید، مقدور نیست و بر همین اساس می‌توان از محاسبه  $\beta$  به‌عنوان یکی از امتیازهای روش پیشنهادی نسبت به روش‌های پیشین نام برد. پس از محاسبه زاویه گوه گسیختگی ضریب شتاب تسلیم ( $k_h$ ) نیز از معادلات

مربوطه به دست می‌آید. از این ضریب در بخش‌های بعدی روش پیشنهادی برای برآورد تغییر مکان لرزه‌ای استفاده خواهد شد.

نکته قابل ذکر دیگر در این مرحله کنترل پایداری طبیعی شیب است. در صورتی که برای ضریب شتاب تسلیم مقادیر منفی به دست آمده باشد این نتیجه‌گیری حاصل می‌شود که بر اساس تحلیل قطعات افقی شیب مورد نظر در حالت طبیعی پایدار نیست، زیرا فرض اولیه برای جهت نیروی معادل شبه استاتیکی زلزله به سمت بیرون شیب بوده است و به دست آمدن مقدار منفی برای ضریب شتاب تسلیم حاکی از آن است که شیب مورد نظر برای حفظ تعادل نیاز به نیروی خارجی دارد.

مجهولات و معادلات استفاده شده در این تحلیل در جدول ۲ به‌طور خلاصه نشان داده شده است. بر این اساس فرمولاسیون پیشنهادی برای تحلیل دارای ساختاری مبتنی بر  $\xi n$  معادله و  $\xi n$  مجهول می‌باشد، که در آن  $n$  تعداد قطعات افقی مفروض برای شیب است.

جدول ۲. جدول معادلات و مجهولات استفاده شده در فرمولاسیون پیشنهادی

تعداد	مجهولات	تعداد	معادلات
n	$N_i$	n	$\sum Fx = 0$
n	$S_i$	n	$\sum Fy = 0$
n-1	$H_i$	n	$\sum M = 0$
n-1	$V_i$		$\tau = N \tan(\phi)$
۱	$\beta$		
۱	$k_h$		
$\xi n$	مجموع مجهولات	$\xi n$	مجموع معادلات

پس از محاسبه ضریب شتاب لرزه‌ای افقی تسلیم ( $k_h$ ) در آخرین مرحله از تحلیل به روش پیشنهادی، تغییر مکان ماندگار شیب محاسبه می‌شود. برای این منظور، همان‌گونه که نیومارک (۱۹۶۵) پیشنهاد کرده است، ابتدا از آن قسمت از رکورد زلزله که در بالای شتاب تسلیم قرار دارد انتگرال‌گیری کنیم و بدین ترتیب تاریخچه سرعت گوه بررسی شده به دست می‌آید. سپس از بخش مثبت تاریخچه سرعت نیز یک بار انتگرال‌گیری می‌شود و بدین ترتیب تاریخچه تغییر مکان گوه مورد نظر به دست می‌آید. مقدار تغییر مکان در آخرین لحظه رکورد

نشان‌گر تغییر مکان ماندگار شیب در جریان زلزله است. روند مذکور به اختصار در رابطه زیر نشان داده شده است.

$$\Delta = \iint (a - k_h g) dt \quad (15)$$

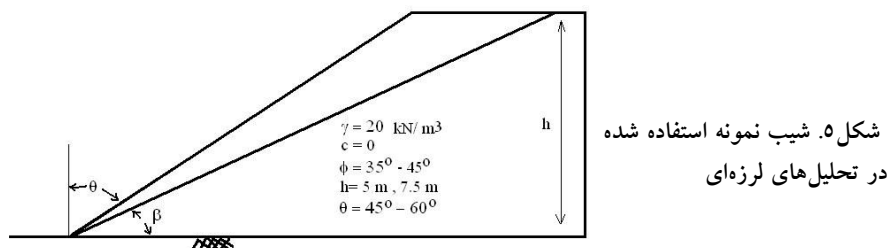
در رابطه بالا  $\Delta$  تغییر مکان ماندگار شیب بررسی شده خواهد بود.

### مقایسه نتایج روش پیشنهادی با نتایج سایر محققان

به منظور مقایسه نتایج روش پیشنهادی با نتایج سایر محققان سه نمونه شیب به ارتفاع ۵ و ۷/۵ متر مطابق آنچه در شکل ۵ و جدول ۳ نشان داده شده است تحلیل شده است و زاویه گوه گسیختگی، ضریب لرزه‌ای شتاب تسلیم و تغییر مکان ماندگار برای این شیب‌ها در شرایط مختلف بر اساس روش پیشنهادی محاسبه شده است. خلاصه اطلاعات مدل‌های مورد استفاده در تحلیل در جدول ۳ آورده شده است.

جدول ۳. اطلاعات مدل‌های مورد استفاده در تحلیل

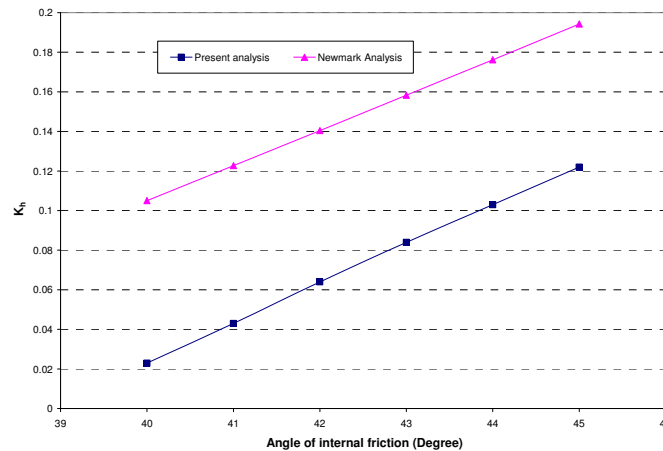
شماره مدل	ارتفاع شیب (متر)	زاویه شیب (درجه)	زاویه اصطکاک داخلی خاک (درجه)	وزن مخصوص خاک ( $\text{kN/m}^3$ )	تعداد قطعات افقی
۱	۵	۵۰	۴۰-۴۵	۲۰	۱۰
۲	۵	۴۵-۶۰	۴۰	۲۰	۱۰
۳	۷/۵	۵۵	۳۵-۴۵	۲۰	۱۰



در روش نیومارک (۱۹۶۵) برای یک گوه گسیختگی در خاک فاقد چسبندگی ضریب شتاب لرزه‌ای افقی تسلیم بدین صورت بیان می‌شود:

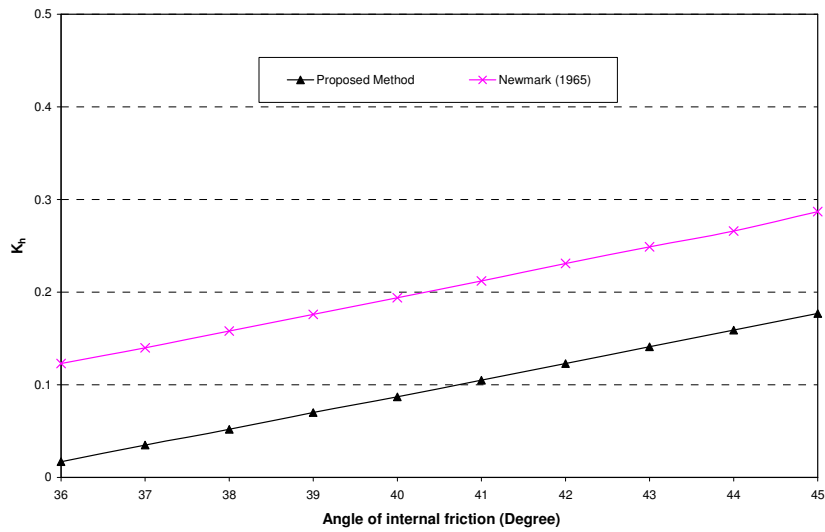
$$k_h = \tan(\phi - \beta) \quad (16)$$

در شکل ۶ برای مدل ۱ که یک شیب با ارتفاع ۵ متر و زاویه ۵۰ درجه با افق است، ضریب شتاب افقی تسلیم به روش پیشنهادی برای خاک‌های با زاویه اصطکاک داخلی مختلف محاسبه شده و با نتایج حاصل از روش نیومارک (۱۹۶۵) مقایسه شده است. بر اساس نتایج حاصل ملاحظه می‌گردد که نتایج هر دو تحلیل از روند یکسانی برخوردارند و افزایش خطی ضریب شتاب لرزه‌ای در مقابل افزایش زاویه اصطکاک داخلی را نشان می‌دهند، با این حال ضرایب شتاب به دست آمده از روش پیشنهادی به مقدار قابل ملاحظه‌ای کم‌تر از مقادیر حاصل از روش نیومارک (۱۹۶۵) است. در شکل ۷ نتایج تحلیل‌های مدل ۳ که شیبی به ارتفاع ۷/۵ متر است نشان داده شده است. این نمودار نیز نشان می‌دهد که روند تغییرات در هر دو روش خطی است ولی نتایج روش نیومارک (۱۹۶۵) ارقام بالاتری را به دست می‌دهد. بر همین اساس تغییر مکان ماندگار محاسبه شده بر اساس روش پیشنهادی بیش‌تر از تغییر مکان محاسبه شده با آنالیز نیومارک (۱۹۶۵) خواهد بود. نتیجه‌گیری مذکور نشان می‌دهد که استفاده از روش نیومارک (۱۹۶۵) ممکن است شرایطی در جهت عدم اطمینان برای شیب به وجود آورد.



شکل ۶. مقایسه ضریب شتاب لرزه‌ای افقی در مقابل زاویه اصطکاک داخلی خاک (ارتفاع شیب ۵ متر)

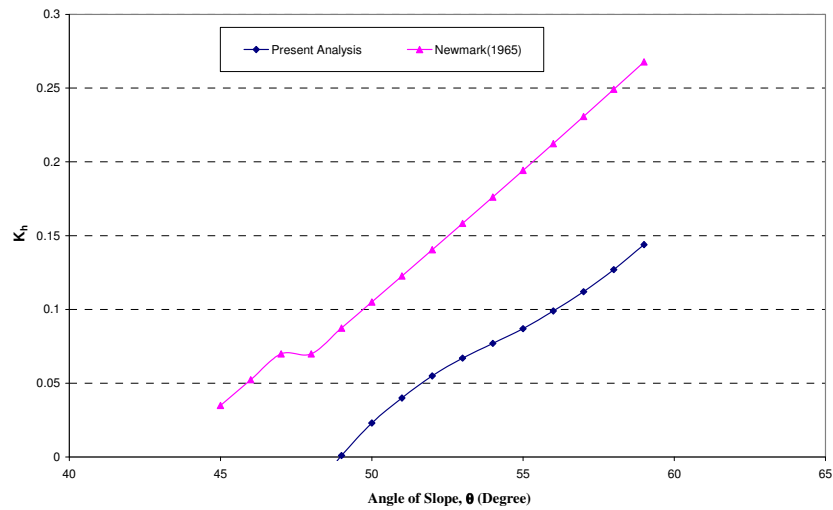
در شکل ۸ نمودار تغییرات ضریب شتاب لرزه‌ای افقی در برابر زاویه شیب بر اساس نتایج روش پیشنهادی و نتایج روش نیومارک (۱۹۶۵) برای شیب مدل ۲ ترسیم شده است. ملاحظه می‌شود که با افزایش زاویه شیب نسبت به قائم، ضریب شتاب لرزه‌ای افقی تسلیم به شدت افزایش می‌یابد. و این تغییر هم‌جهت و موازی با روش نیومارک (۱۹۶۵) است. با این حال ضریب شتاب ارائه شده در روش موجود همواره کم‌تر از روش نیومارک (۱۹۶۵) به دست آمده است.



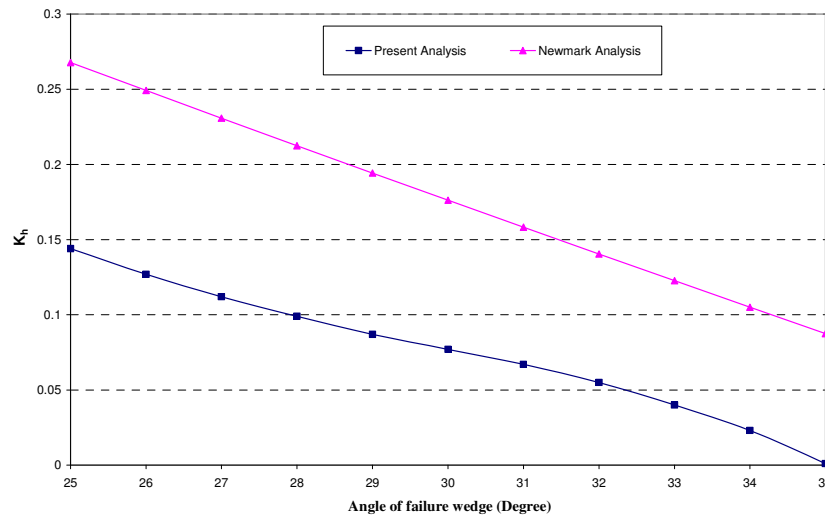
شکل ۷. مقایسه ضریب شتاب لرزه‌ای افقی در مقابل زاویه اصطکاک داخلی خاک (ارتفاع شیب ۷/۵ متر)

در شکل ۹ بر اساس نتایج حاصل از تحلیل مدل ۲ نمودار زاویه گوه گسیختگی شیب در مقابل ضریب شتاب افقی تسلیم ترسیم شده است. نتایج حاصل نشان می‌دهد که هر چه ضریب شتاب افقی تسلیم بیشتر شود، زاویه گوه گسیختگی نسبت به سطح افق بیشتر می‌شود. به عبارتی دیگر گوه گسیختگی کوچک‌تر شده و گسیختگی به شکل پوسته‌ای ظاهر می‌شود. با توجه به آن‌که روش نیومارک (۱۹۶۵) قابلیت محاسبه زاویه گوه بحرانی را ندارد، در شکل ۹ به ازای زاویه حاصل از روش پیشنهادی مقدار ضریب شتاب افقی تسلیم حاصل از روش نیومارک (۱۹۶۵) نشان داده شده است.





شکل ۸. تغییرات ضریب شتاب لرزه‌ای افقی تسلیم در برابر زاویه شیب با محور قائم

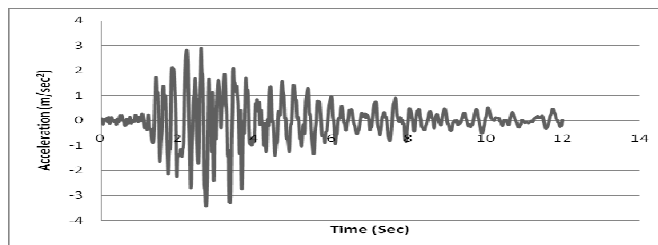


شکل ۹. تغییرات ضریب شتاب لرزه‌ای افقی تسلیم در برابر زاویه گسیختگی

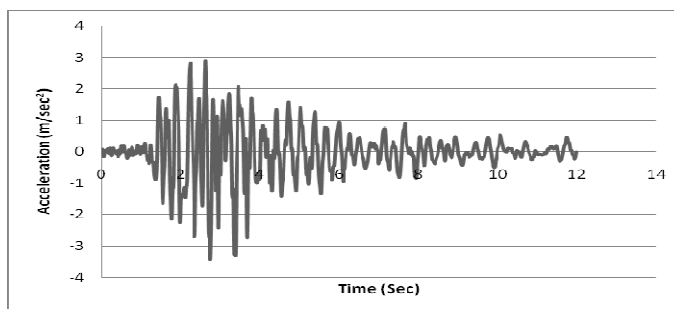
بر اساس راه‌کار پیشنهاد شده تغییر مکان شیب مدل ۳ به ازای تحریک لرزه‌ای نشان داده شده در شکل ۱۰ محاسبه و در شکل ۱۱ نشان داده شده است. حداکثر شتاب رکورد استفاده شده معادل ۰/۳۵ شتاب جاذبه زمین و بزرگی زلزله معادل ۷/۵ بوده است. این شرایط وضعیت

نسبتاً معمولی برای مناطق لرزه خیز محسوب می‌شود و تعداد سیکل‌های مهم تنش برای آن معادل  $N_{eq}=15$  فرض شده است. نتایج حاصل نشان می‌دهد که با افزایش زاویه اصطکاک داخلی مقدار تغییر مکان ماندگار شیب به طور چشم‌گیری کاهش یافته و برای شیب مورد نظر به ازای زاویای اصطکاک داخلی بزرگ‌تر از  $40^\circ$  در حد ناچیزی خواهد بود.

از سوی دیگر نتایج حاصل از روش پیشنهادی برای تغییر مکان ماندگار شیب با نتایج سایر محققان مقایسه شده است. در شکل ۱۲ تغییر مکان‌های حاصل از روش پیشنهادی برای شیب مدل شماره یک محاسبه شده و با روابط ارائه شده نیومارک (۱۹۶۵) و آمبرسیز و منو (۱۹۸۸) و سینگ و همکاران (۲۰۰۷) مقایسه شده است. برای این منظور در روابط ارائه شده آمبرسیز و منو (۱۹۸۸) و سینگ و همکاران (۲۰۰۷) جهت محاسبه  $a_y$  از ضریب شتاب لرزه‌ای محاسبه شده توسط آنالیز حاضر استفاده شده است.



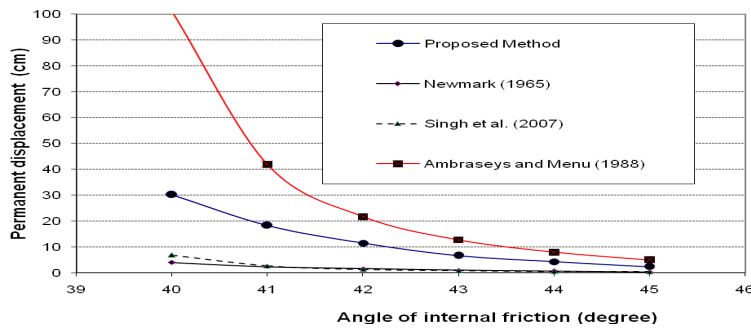
شکل ۱۰. شتاب نگاشت استفاده شده برای تحلیل لرزه‌ای شیب



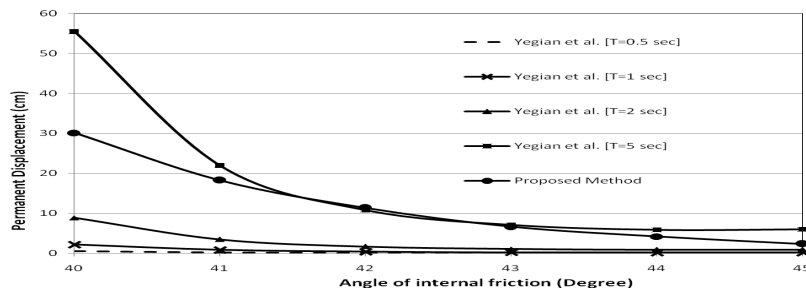
شکل ۱۱. شتاب نگاشت استفاده شده برای تحلیل لرزه‌ای شیب

بر اساس نتایج ارائه شده در شکل ۱۲، روند کاهش و شکل منحنی تغییر مکان محاسبه شده در روش پیشنهادی با روش‌های دیگر هم‌خوانی خوبی دارد. با این حال مقادیر پیش‌بینی شده

به‌وسیله روش‌های مختلف با هم تفاوت زیادی دارند. روش آمبرسیز و منو (۱۹۸۸) بیش‌ترین مقادیر و روش نیومارک (۱۹۶۵) کم‌ترین مقدار را برای تغییر مکان به دست می‌دهد. همچنین در شکل ۱۳ مقایسه نتایج حاصل از روش پیشنهادی با نتایج روش تجربی یگین و همکاران (۱۹۹۱) برای چندین پرپود غالب نشان داده شده است. نتایج روش پیشنهادی با ارقام روش یگین و همکاران (۱۹۹۱) برای پرپودهای بین ۲ تا ۵ ثانیه انطباق دارد.



شکل ۱۲. مقایسه تغییر مکان ماندگار حاصل از روش‌های مختلف برای شیب مورد تحلیل



شکل ۱۳. مقایسه تغییر مکان ماندگار حاصل از روش پیشنهادی با نتایج روش Yegian et al. (1991)

نتایج روش پیشنهاد شده در این تحقیق حد وسط سایر روش‌ها را نشان می‌دهند و این مطلب حاکی از فرضیات مناسب روش پیشنهادی است. از سوی دیگر پیش‌بینی دست پایین تغییر مکان در روش نیومارک (۱۹۶۵) نسبت به سایر روش‌ها نشان می‌دهد که استفاده از نتایج این روش در جهت عدم اطمینان است. قبل ذکر است که در روش پیشنهادی علاوه بر تقسیم

محیط بررسی شده به قطعات افقی، معادله تعادل لنگر نیر استفاده شده که در روش نیومارک مورد توجه نبوده است.

### نتیجه‌گیری

روش قطعات افقی روشی نوین در تحلیل شیب‌ها و دیوارهای حائل است که بر پایه تعادل حدی استوار است. در این تحقیق با استفاده از اصول روش قطعات افقی راه‌کاری جدید برای محاسبه تغییر مکان ماندگار شیب‌های خاکی در شرایط لرزه‌ای ارائه شد. فرمولاسیون روش پیشنهادی برای شیب‌های غیرمسلح از خاک‌های اصطکاکی شامل  $\epsilon n$  معادله و  $\epsilon n$  مجهول است که از حل تحلیلی معادلات مذکور شتاب تسلیم شیب و زاویه گوه گسیختگی به دست آمده و نهایتاً برای رکورد زلزله مورد نظر میزان تغییر مکان ماندگار شیب محاسبه می‌گردد. علاوه بر این با استفاده از نتایج روش پیشنهادی می‌توان پیرامون پایداری شیب نیز قضاوت کرد.

در روش پیشنهادی که بر پایه معادلات تعادل استوار است، علاوه بر محاسبه زاویه گوه گسیختگی به بررسی پایداری شیب و محاسبه تغییر مکان ماندگار لرزه‌ای نیز پرداخته شده است. محاسبه مذکور از مزایای روش پیشنهادی است و علاوه بر این روش پیشنهادی از این قابلیت برخوردار است که یک شیب غیرهمگن را تحلیل نماید. این در حالی است که روش‌های قبلی صرفاً برای شیب‌های همگن ارائه گردیده‌اند.

مقایسه تغییر مکان ماندگار محاسبه شده بر اساس روش پیشنهادی با تغییر مکان به روش‌های ارائه شده نیومارک [۱]، آمبرسیز و منو [۲]، یگین و همکاران [۳] و سینگ و همکاران [۴] نشان می‌دهد که روند تغییرات در همه روش‌ها هم‌جهت و یکسان است، با این حال در میان روش‌های مورد بررسی تغییر مکان‌های محاسبه شده به روش آمبرسیز و منو (۱۹۸۸) بیش‌ترین مقدار و تغییر مکان محاسبه شده به روش نیومارک (۱۹۶۵) کم‌ترین مقدار را دارا است. بر این اساس نتایج روش نیومارک اختلاف چشم‌گیری با سایر روش‌ها که بر اساس داده‌های تجربی ارائه شده اند دارد. این نکته نشان می‌دهد که دقت روش پیشنهادی بیش از روش نیومارک است و ضریب شتاب لرزه‌ای تسلیم حاصل از روش پیشنهادی، که همواره مقدار کم‌تری از روش نیومارک دارد، دقیق‌تر از ضریب حاصل از روش نیومارک

است. بر این اساس، استفاده از روش نیومارک که طراحان شیب‌ها و سدها به طور گسترده به‌کار می‌برند، باید مورد تجدید نظر واقع شود

### قدردانی

این تحقیق مورد حمایت معاونت پژوهشی دانشگاه تربیت معلم واقع شده است که بدین وسیله از معاونت مربوطه تشکر می‌شود.

### منابع

1. Newmark, N. M., Effects of earthquakes on dams and embankments. *Geotechnique* 15 (2) (1965) 139-159.
2. Ambraseys, N. N. and Menu, J. M. "Earthquake-Induced ground displacements," *Earthquake Engineering and Structural Dynamics*, Vol. 16(1988) 985-1006.
3. Yegian, M. K., Marciano, E. A., Ghahraman, V. G., Earthquake-induced permanent deformations: Probabilistic approach. *J. Geotech. Eng.* 117 (1991) 35-50.
4. Singh R., Roy D. and Das, D., A correlation for permanent earthquake-induced deformation of earth embankments, *Engineering Geology*: 90 (2007) 174-185.
5. Shahgholi, M., Fakher, A. and Jones, C.J.F.P. "Horizontal slice method of analysis". *Geotechnique*, 51(10) (2001) 881-885.
۶. شکاریان، س، قنبری، ع، صابر ماهانی، م. مطالعه ضریب اطمینان پایداری شیب‌های مسلح شده به روش قطعات مایل، نشریه استقلال، سال ۱۳۸۷، ج ۲۷، ش ۲، (۱۳۸۷) ۱۳۹-۱۴۸.
7. Nouri H., Fakher A., Jones CJFP. Development of horizontal slice method for seismic stability analysis of reinforced slopes and walls. *Geotextile and Geomembranes*. 24 (2005) 175-187.

8. Shekarian, S., Ghanbari, A., A pseudo-dynamic method to analyze retaining wall with reinforced and unreinforced backfill. *Journal of Seismology and Earthquake Engineering* 10 (1) (2008) 41-47.
9. Azad, A., Yasrobi, S., Pak, A., Seismic active earth pressure distribution behind rigid retaining walls. *Soil Dynamics and Earthquake Engineering* 28 (5) (2008) 365-375.
10. Shekarian, S., Ghanbari, A., Farhadi, A., New seismic parameters in the analysis of retaining walls with reinforced backfill, Geotextiles and Geomembranes. 26(2008) 350-356.
11. Ahmadabadi M., and Ghanbari, A., New procedure for active earth pressure calculation in retaining walls with reinforced cohesive-frictional backfill, Geotextiles and Geomembranes Geotextiles and Geomembranes 27 (2009) 456-463.
12. Choudhury D., Nimbalkar SS. Pseudo-dynamic approach of seismic active earth pressure behind retaining wall. *Geotechnical and Geological Engineering*, 24 (2006) 1103-1113.
۱۳. ابراهیمیان، ب.: وفائیان، م.، ارزیابی رفتار سدهای خاکی در برابر زلزله با توجه به ارتفاع سد و مدل رفتاری مصالح آن، نشریه استقلال، ج ۲۶، ش ۱، تابستان (۱۳۸۶) ۲۷-۴۷.
14. Sabermahani, M., Ghalandarzadeh, A., Fakher, A., Experimental study on seismic deformation modes of reinforced-soil walls. *Geotextiles and Geomembranes* 27 (2008) 121-136.
15. Segrestin, P. "Design of sloped reinforced fill structure", In: Proceedings of Conference on Retaining Structures, Inst. of Civil Eng., Robinson College, Cambridge (1992) 574-584.