

بررسی تأثیر چیدمان میخ‌کوبی بر پایداری و عملکرد دیوارهای میخ‌کوبی شده

محسن صابرماهانی*، میلاد غلامی نیا؛

دانشگاه علم و صنعت ایران، دانشکده مهندسی عمران

پذیرش ۵۳/۰۲/۰۵

تاریخ دریافت ۹۵/۱/۲۹

چکیده

امروزه روش میخ‌کوبی از روش‌های رایج پایدارسازی گودها است که طراحی آن مبتنی بر ارائه چیدمان میخ‌ها در عمق دیواره است. چیدمان میخ معمولاً به روش آزمون و خطا و از میان چیدمان‌های مختلفی که معیار ضریب اطمینان مجاز پایداری و تغییر شکل مجاز را ارضا می‌کند انتخاب می‌شود. با توجه به این‌که طول میخ‌ها از بالا به پایین دیواره نزولی است، در این پژوهش با معرفی یک چیدمان خطی منظم، پارامترهای L (طول میخ پایه) و α (شیب انتهای محدوده تسلیح) برای تعریف چیدمان معرفی شده و تأثیر چیدمان بر تغییرات ضریب اطمینان و تغییر شکل دیواره بررسی شده است. همچنین با تعریف پارامتر تراکم میخ در سطح دیواره (Dn) در هر چیدمان تأثیر آن بر رفتار دیواره بررسی شده است. نتایج حاصل حاکی از آن است که با افزایش L و α مقدار ضریب اطمینان پایداری افزایش یافته و تغییر شکل تاج گود کاهش می‌یابد. همچنین مشخص شد که هم مقدار ضریب اطمینان و هم مقدار تغییر شکل دیواره مستقل از پارامترهای چیدمان، متناسب و متناظر با مقدار پارامتر کلیدی تراکم میخ است. همچنین با افزایش تراکم میخ، ضریب اطمینان پایداری افزایش و مقدار تغییر شکل کاهش می‌یابد و لیکن این تغییرات با افزایش تراکم میخ از یک مقدار حدی که به تراکم میخ مؤثر موسوم است، متوقف می‌شود. با بررسی مود تغییر شکل دیوار در چیدمان‌های مختلف مشخص شد که در α های کوچک بیشینه تغییر شکل دیواره در بالای آن و مود تغییر شکل واژگونی است

* نویسنده مسئول
msabermahani@iust.ac.ir

و با افزایش α و زیاد شدن طول مهاری میخ‌های بالایی، بیشینه تغییر شکل دیوار به اعماق میانی منتقل شده و مود تغییر شکل دیوار به شکم دادگی تغییر می‌یابد.

واژه‌های کلیدی: میخ‌کوبی خاک، چیدمان میخ، تراکم میخ، تغییر شکل مجاز، ضریب اطمینان مجاز

مقدمه

به منظور حفاظت از جداره گودبرداری عمیق، روش‌های مختلفی با توجه به موقعیت پروژه پیشنهاد می‌شود که روش میخ‌کوبی یکی از آنهاست. دلایل اصلی استفاده از روش میخ‌کوبی را می‌توان مزیت‌های مهمی نظیر ایمنی زیاد به دلیل پیش‌روی عملیات پایدارسازی با افزایش عمق گود، سهولت اجرای آن نسبت به برخی روش‌های دیگر و مقرون به صرفه بودن به لحاظ اقتصادی برشمرد [۱]. اصول طراحی سیستم میخ‌کوبی مبتنی بر آزمون و خطاست به گونه‌ای که ابتدا یک چیدمان هندسی برای میخ‌ها در مقطع دیواره در نظر گرفته می‌شود و سپس با آزمون و خطا آن‌قدر چیدمان اصلاح می‌شود تا معیارهای آیین‌نامه‌ای ضریب اطمینان مجاز و تغییر شکل مجاز ارضا شود. دستیابی به طرح بهینه از میان بی‌نهایت طرح ممکن و مقبول چالش مهمی در طراحی چیدمان میخ‌کوبی دیواره محسوب می‌شود چراکه چیدمان بهینه در کاهش هزینه‌های یک پروژه و اقتصادی‌تر شدن آن اهمیت به‌سزایی دارد. بنابراین در هنگام مواجهه با پروژه‌ای گودبرداری، تخمین سریع تراکم بهینه میخ کمک شایانی در برآورد هزینه‌ها و هم‌چنین مقایسه چیدمان پیشنهادی طراحان با چیدمان بهینه می‌کند.

در این مقاله سعی بر آن است تا با بررسی تأثیر چیدمان میخ بر شاخص‌های پایداری و عملکرد دیواره‌های گود پایدار شده به روش میخ‌کوبی، پارامترهای کلیدی تأثیرگذار، شناسایی و معرفی شود تا ضمن فهم بهتر رفتار این نوع از دیواره‌ها، معیارهایی برای انتخاب چیدمان مناسب‌تر میخ‌ها در اختیار طراحان قرار گیرد.

پیشینه تحقیق

اثر چیدمان میخ‌ها بر پایداری سازه‌های میخ‌گذاری شده طی پروژه تحقیقات ملی فرانسه در دهه ۱۹۸۰ بررسی شد. نتایج پروژه مذکور نشان داد قرار دادن میخ‌ها در تراز بالایی دیواره‌های

میخ‌کوبی شده می‌تواند برای دیوارهای بسیار بلند مناسب است و در کاهش واژگونی و جا به‌جایی جانبی در سطح دیوار سهم به‌سزایی داشته باشد. هم‌چنین میخ‌های قرار داده شده در قسمت پایینی به‌دلیل دارا بودن طول مهاری بیش‌تر در پشت سطح گسیختگی تأثیر به‌سزایی در پایداری دیواره گودها دارند. هم‌چنین یافته‌های این تحقیقات نشان می‌دهد که نسبت طول میخ به ارتفاع دیوار به‌طور معمول در حدود ۰/۵ تا ۰/۸ است. در آیین‌نامه FHWA نیز در باره نحوه چیدمان طول میخ‌ها اشاره شده است که در عمل، هیچ‌گاه طول میخ‌ها در پایین دیوار نباید کم‌تر از نصف ارتفاع دیوار باشد. طول‌های کوتاه‌تر از $0.5H$ به احتمال زیاد در برابر لغزش نمی‌توانند پایداری موردنیاز را ایجاد کنند [۲]. جول^۱ در سال ۱۹۸۰، یک سری آزمایش‌های برش مستقیم آزمایشگاهی برای نشان دادن اثر جهت میخ‌های انعطاف‌پذیر در افزایش مقاومت برشی به‌هنگام گسیختگی در توده خاک انجام و نشان داد که جهت بهینه میخ برای منسجم کردن حداکثر مقاومت برشی در توده خاک نسبت به صفحات برشی نرمال ۳۰ درجه است [۳].

مارشال^۲ در سال ۱۹۸۴، براساس بررسی‌های تجربی نشان داد که جهت میخ‌ها نسبت به صفحه گسیختگی در توده خاک نقش مهمی را در منسجم کردن نیروهای برشی و کششی میخ‌ها و نیز در مقاومت برشی کلی خاک‌ها مسلح شده با میخ ایفا کند [۴]. شفیع^۳ در سال ۱۹۸۶، با استفاده از روش اجزاء محدود اثر جهت میخ‌ها بر تغییرشکل دیوار میخ‌کوبی شده با زوایای ۰ و ۳۰ درجه بررسی و نشان داد تغییرشکل‌ها روی سطح دیوار با زاویه میخ ۳۰ درجه بزرگ‌تر از دیوار یا زاویه میخ ۰ درجه است [۵]. جونز^۴ در سال ۱۹۹۰، پیشنهاد داد که برای ایجاد نیروهای کششی اولیه در میخ‌ها برای رسیدن به شرایط بهینه، میخ‌ها را در قسمت بالایی با انحراف کمی به سمت بالا نصب کرده و به تدریج در ترازهای پایینی شیب میخ‌ها با انحراف به سمت پایین نصب گردند [۶].

پایین‌تر از دیوار پیشنهاد دادند (J.L, ۱۹۹۹). پولا^۵ و همکاران در سال ۲۰۰۵ نشان دادند که اگر ردیف اول عمیق‌تر نصب شود خیز چشم‌گیری رخ می‌دهد که جبران آن در ادامه ساخت

-
1. Jewell
 2. Marchal
 3. Shafie
 4. Jones
 5. Pula

مشکل است [۸]. فن^۱ و لو در سال ۲۰۰۸ نشان دادند که ضریب اطمینان دیوارهای میخ‌گذاری شده با کاهش زاویه میخ‌ها نسبت به افق افزایش پیدا می‌کند. به عبارت دیگر اگر شیب زمین در بالای دیوار افقی باشد، جهت بهینه میخ‌ها افقی خواهند بود. به علاوه جهت بهینه میخ برای شیب با زوایای ۸۰، ۷۰، ۶۰، ۵۰، ۴۰ به ترتیب ۸، ۱۶، ۲۳، ۳۰ و ۴۰ خواهد بود [۹].

قلعه‌نوی (۱۳۹۳) با تعریف چیدمانی خطی برای میخ‌ها مطابق شکل ۱، و با فرض پارامتر L به عنوان "طول میخ پایه" که طول کوتاه‌ترین میخ در پایین‌ترین ردیف میخ‌ها است و (α) به عنوان "زاویه شیب محدوده تسلیح" که همان زاویه خط گذرنده از انتهای میخ‌ها است، تغییرات چیدمان میخ‌ها را به منظور یافتن طرح بهینه از نظر ضریب اطمینان مجاز بررسی کرد. در تمامی چیدمان‌ها فاصله قائم میخ‌ها ثابت و برابر ۲ متر فرض شد و فاصله افقی میخ‌ها به گونه‌ای انتخاب شد که ضریب اطمینان تعادل حدی دیواره با چیدمان L و α در برابر گسیختگی کلی مطابق معیارهای ارائه شده در آیین نامه‌های معتبر میخ‌کوبی برابر ۱/۳۵ شود [۱۰].

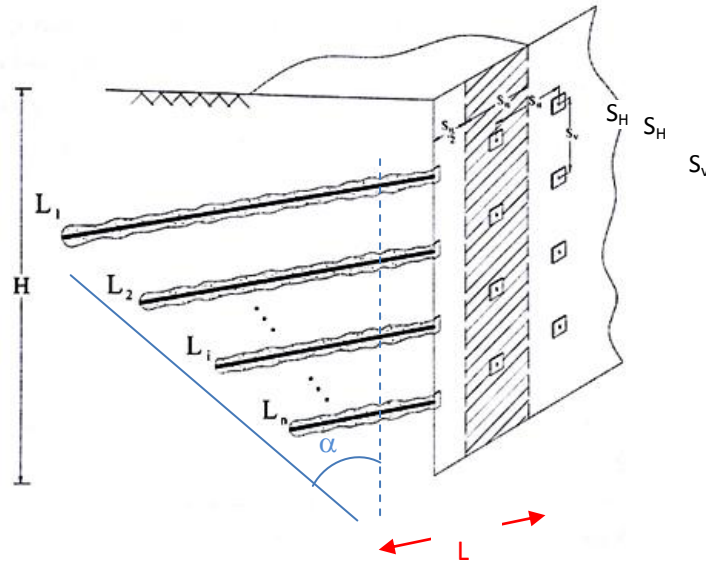
از بین طرح‌های مختلف ارائه شده برای هر دیواره با پارامترهای مقاومتی (ϕ, c) و ارتفاع ثابت (H) که از تغییرات چیدمان میخ‌ها به دست آمد، طرحی که کم‌ترین تراکم میخ در سطح (D_n) را داشت به عنوان طرح بهینه انتخاب شد. تراکم میخ در سطح دیواره گود، حاصل تقسیم کل طول میخ موردنیاز برای پایدارسازی بر مساحت کل سطح پایدارسازی است. به عبارت دیگر میانگین طول میخ موردنیاز جهت پایدارسازی واحد سطح گود است و در مورد چیدمان‌های منظم میخ در n ردیف با فاصله افقی S_H در دیواری با ارتفاع H با استفاده از رابطه (۱) محاسبه می‌شود:

$$D_n = \frac{\sum_{i=1}^n L_i}{S_H \times H} \quad (1)$$

در نهایت با ارائه تراکم میخ‌های بهینه به دست آمده از مدل‌سازی دیوارهایی با پارامترهای مقاومتی مختلف و ارتفاع‌های متفاوت به شبکه‌های عصبی به عنوان هدف و پارامترهای مقاومتی خاک و ارتفاع گود متناظر با آن تراکم میخ‌ها به عنوان ورودی، شبکه‌های عصبی دولایه با تعداد نورون‌های متفاوت در لایه مخفی آموزش داده شده که با مقایسه نتایج حاصل از آموزش و

1. Fan

صحت‌سنجی این شبکه‌ها، شبکه‌ای با ۶ نورون در لایه مخفی به‌عنوان شبکهٔ بهینه به‌دست آمده است.



شکل ۱. پارامترهای چیدمان میخ‌کوبی معرفی شده قلعه نوی (۱۳۹۳) [۱۰]

در این تحقیق با توجه به چیدمان معرفی شده قلعه‌نوی (۱۳۹۳)، تأثیرات چیدمان‌های مختلف میخ را بر شاخص‌های معرف پایداری (ضریب اطمینان) و سطح عملکرد (تغییر شکل) دیواره بررسی شده و پارامترهای تأثیرگذار بر این شاخص‌ها را معرفی می‌شود.

مدل‌سازی عددی

امروزه استفاده از نرم افزارهای رایانه‌ای به‌عنوان یکی از ابزارهای مهم پژوهش‌های تئوریک در علوم مهندسی به‌شمار می‌رود. Plaxis نرم‌افزار المان محدود پیشرفته‌ای است که برای تحلیل تنش-تغییرشکل و بررسی پایداری در پروژه‌های مهندسی ژئوتکنیک کاربرد دارد. با این نرم افزار می‌توان خاک‌برداری و خاک‌ریزی مرحله‌ای با شرایط بارگذاری و شرایط مرزی مختلف را با استفاده از المان‌های مثلثی ۶ گره‌ای و ۱۵ گره‌ای مدل‌سازی کرد [۱۱].

روش تعادل حدی در مکانیک خاک و مهندسی پی نیز به‌عنوان یکی از کاربردی‌ترین روش‌های محاسبات پایداری در حالت حدی نهایی، در بین مهندسان ژئوتکنیک شناخته شده است. کنترل پایداری و محاسبه ضریب اطمینان گسیختگی در شیروانی‌های خاکی نیز در این چارچوب قابل انجام است. یکی از کاربردی‌ترین نرم‌افزارهای موجود مبتنی بر روش تعادل حدی، نرم‌افزار Slope/w است. این نرم‌افزار با بهره‌گیری از روش‌های مختلف محاسبات تعادل حدی و هم‌چنین المان‌های مختلف تسلیح خاک و تأثیر آن‌ها بر ضریب اطمینان پایداری عملاً به بسته‌ای قدرتمند برای انجام محاسبات پایداری شیب تبدیل شده است [۱۲]. در این پژوهش از نرم‌افزار Slope/w برای تعیین ضریب اطمینان به روش تعادل حدی و از نرم‌افزار Plaxis برای آنالیز تغییرشکل گودها به روش عددی اجزاء محدود استفاده شده است.

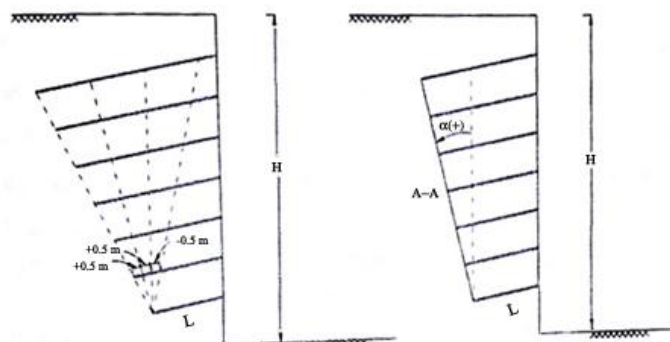
۱. معرفی مدل

با توجه به هندسه گوه‌ای سطح گسیختگی در گودها، و تناسب طول میخ‌ها در هر عمق با گستره گوه گسیختگی به دلیل لزوم تأمین طول مهارى مناسب در پشت سطح گسیختگی، طول میخ‌ها معمولاً از بالا به پایین روندی نزولی دارد. بسیاری از اوقات روند کاهش طول میخ‌ها از بالا به پایین منظم نیست و دارای پرش و به‌صورت پله‌ای است. چنان‌که قلعه‌نوی (۱۳۹۳) نشان داده است، برای یک گود با پارامترهای مشخص چیدمان‌های مختلف بهینه با روند نزولی طول میخ قابل دست‌یابی است که در برخی از آن‌ها کاهش طول میخ، پله‌ای (نا منظم) و در برخی کاهش طول میخ خطی (منظم) است که همگی تراکم میخ یک‌سان دارند.

از آن‌جاکه چیدمان خطی (منظم)، امکان بررسی پارامتریک مسئله را فراهم کرده و نتیجه‌گیری در رابطه با تأثیر چیدمان میخ را از میان چیدمان‌های پله‌ای نامنظم سامان می‌بخشد در این تحقیق از این نوع چیدمان استفاده شده است.

در چیدمان منظم، بزرگ شدن "طول میخ پایه" یا L و بزرگ شدن "زاویه شیب محدوده تسلیح" یا α هر دو منجر به افزایش مجموع طول میخ‌ها می‌شود. طول پایه تأثیر مستقیمی بر طول پایه میخ‌ها خصوصاً در قسمت پایین گود دارد. با افزایش α طول میخ‌های بالایی با میزان

بیش‌تری زیاد می‌شود. در شکل ۲ مقادیر L و α و علامت α و نمو α که با افزایش $0/5$ متری طول نیلهای فوقانی نسبت به تحتانی ایجاد می‌شود نمایش داده شده است.



شکل ۲. نمایش تغییرات L و α به وسیله قلعهنوی (۱۳۹۳) [۱۰]

در این تحقیق L در بازه ۴ تا ۹ متر و α در بازه ۰ تا $71/7$ درجه در نظر گرفته شده است. مقادیر فرض شده در جدول ۱ آمده است. به‌ازای هر L تمامی α های مندرج در جدول برای تعریف چیدمان استفاده شده است.

تغییر α در هر طرح با افزایش طول میخ‌های ردیف دوم (از پایین) نسبت به میخ تحتانی آن به‌اندازه $0/5$ متر برای α مثبت به‌دست آمده است. α درجهت پاد ساعت گرد در هندسه شکل ۲ مثبت است.

جدول ۱. مقادیر فرض شده برای تعریف چیدمان‌های مختلف میخ

مقادیر طول پایه L (متر)	۴	۵	۶	۷	۸	۹	
مقادیر زاویه α (درجه)	۰	$14/4$	$28/3$	$40/3$	50	$57/5$	$63/4$
							68
							$71/7$

فاصله افقی و قائم میخ‌ها در تمامی مدل‌ها برابر ۲ متر و فاصله بالاترین و پایین‌ترین میخ از بالا و پایین گود ۱ متر و زاویه تمایل میخ‌ها نیز برابر ۱۰ درجه فرض شده است.

۲. مشخصات مصالح

در این پژوهش بنا است تأثیر چیدمان میخ بر شاخص‌های پایداری و عملکردی گودها با تحلیل مدل‌های عددی متعدد بررسی شود. در این راستا در تحلیل‌های صورت گرفته دو دسته

پارامتر داریم. دسته اول پارامترهایی که در تمامی تحلیل‌ها ثابت گرفته شده است. دسته دوم پارامترهای متغیر هستند که در واقع منجر به پدید آمدن مدل‌های متنوع شده است.

الف) پارامترهای ثابت:

پارامترهای ثابت مفروض برای شبیه‌سازی میخ در جدول ۲ آورده شده است.
جدول ۲. پارامترهای ثابت فرض شده برای میخ و دوغاب

شرح	پارامتر	مقدار	واحد
سختی محوری	EA	$1/90E5+$	kN/m
سختی خمشی	EI	۱۴۷/۵	kN. m ² /m
قطر حفاری	D	۱۱۰	mm
قطر میلگرد	d	۳۶	mm
مدول الاستیسیته میخ	E_{nail}	۲۰۰	GPa
مدول الاستیسیته دوغاب	E_{grout}	۲۲	GPa
ضریب پواسون	ν	۲/۰	-

هم‌چنین در مدل‌سازی‌های عددی ضخامت شاتکریت برابر ۲۰ سانتی‌متر در نظر گرفته شده است. در تحلیل پایداری از ضخامت شاتکریت صرف‌نظر می‌شود ولی در تحلیل تغییرشکل لحاظ می‌شود. به دلیل مدفون بودن قطعات بتنی و پیوستگی کامل شاتکریت با دیواره خاکی، در تحلیل Plaxis از المان فصل مشترک میان پوشش سطحی و دیواره صرف‌نظر شده است.

پارامترهای ثابت مفروض برای شبیه‌سازی رویه در جدول ۳ آمده است:

جدول ۳. پارامترهای ثابت رویه شاتکریت

شرح	پارامتر	مقدار	واحد
سختی محوری	EA	$4/2E6$	kN/m
سختی خمشی	EI	$1/4E4$	kN. m ² /m
ضخامت شاتکریت	D	۲۰۰	mm
ضریب پواسون	ν	۰/۱۵	-

جدول ۴. پارامترهای متغیر مفروض در پژوهش

واحد	مقدار	پارامترهای متغیر
kN/m ²	۱۰,۲۰,۳۰	چسبندگی (C)
Deg	۲۵,۳۱,۳۷	زاویه اصطکاک داخلی (ϕ)
kN/m ²	۲۰۰۰۰,۳۰۰۰۰,۴۰۰۰۰	مدول تغییر شکل (E_{oed})
m	۱۰,۱۴,۱۸	ارتفاع دیوار میخ‌کوبی شده (H)

(ب) پارامترهای متغیر:

چهار پارامتر زیر به‌عنوان پارامترهای متغیر مسئله استفاده شده است. ترکیب این پارامترها منجر به پیدایش دیوارهای مختلف می‌شود.

(۱) ارتفاع دیواره (H)

(۲) زاویه اصطکاک خاک (ϕ)

(۳) چسبندگی خاک (c)

(۴) مدول تغییر شکل‌پذیری خاک (E)

در این پژوهش برای مدل‌سازی رفتار خاک از مدل خاک سخت شونده استفاده می‌شود که در آن از سه مدول سختی استفاده می‌شود. E_{oed} سختی مماسی برای بارگذاری اذیومتر، E_{50} سختی سکانت در آزمایش سه‌محوری زهکشی شده و E_{ur} سختی باربرداری / بارگذاری مجدد است. رابطه تقریبی میان سختی‌ها برای محدوده وسیعی از خاک‌ها به صورت $E_{ur} \approx 3E_{50}$ و $E_{oed} \approx E_{50}$ است [۱۳].

در این پژوهش نیز رابطه میان سختی‌ها بدین صورت فرض شده است.

(ج) ضرایب اطمینان استفاده شده

در این پژوهش ضریب اطمینان ۱/۳۵ مطابق توصیه آیین‌نامه FHWA به‌عنوان ضریب اطمینان مجاز پایداری دیواره در نظر گرفته شده است [۱۴].

۳. نحوه مدل‌سازی

در این پژوهش بنابر پیشنهاد بولتن Plaxis مبنی بر استفاده از المان صفحه در راستای طراحی میخ و وابسته بودن این المان به صلیبیت خمشی، مقاومت خمشی میخ‌ها در محاسبات

لحاظ شده است. عموماً از المان سازه‌ای صفحه^۱ یا المان سازه‌ای ژئوگرید (که تنها نیاز به EA جهت ورودی دارد) برای شبیه‌سازی دیوار میخ‌کوبی شده در نرم‌افزار Plaxis استفاده می‌شود. هر دوی این المان‌ها از نظر شکل مستطیلی با عرضی برابر ۱ متر در جهت خارج از صفحه هستند. از آن‌جاکه مقطع میخ‌ها دایره است، در راستای شبیه‌سازی صحیح میخ‌های دایروی به جای المان‌های سازه‌ای صفحه‌ای با مقطع مستطیل، تعیین سختی‌های خمشی و محوری معادل ضروری است [۱۵].

برای میخ‌های دوغابی، مدول الاستیسیته معادل E_{eq} با احتساب سهم سختی الاستیک پوشش دوغابی و سختی الاستیک مربوط به میل G تسلیح تعیین می‌شود. E_{eq} با رابطه (۲) بدین صورت تعیین می‌شود:

$$E_{eq} = E_n \left(\frac{A_n}{A} \right) + E_g \left(\frac{A_g}{A} \right) \quad (2)$$

که در آن E_{grount} مدول الاستیسیته مصالح دوغاب و E_{nail} مربوط به مدول الاستیسیته میخ است.

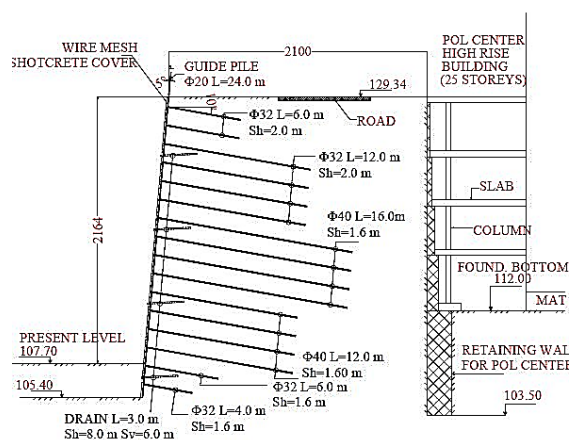
$A = 0.25\pi D_{DH}^2$ مساحت مجموعه میخ دوغابی؛ $A_{grount} = A - A_{nail}$ مساحت مقطع پوشش دوغابی و $A_{nail} = 0.25\pi d^2$ مساحت مقطع میله تسلیح و D_{DH} قطر حفره است.

۴. صحت سنجی نرم‌افزار عددی

برای بررسی صحت روش مدل‌سازی دیوار میخ‌کوبی شده در نرم‌افزار Plaxis، با توجه به پژوهش دورگونوفلو و همکاران، به مدل‌سازی مقطع دیوار میخ‌کوبی شده به عمق ۲۱ متر در محل قرارگیری انحراف‌سنج شماره ۹ در پروژه گودبرداری مرکز تجاری استانبول ترکیه پرداخته شده است. نتایج حاصل از مدل‌سازی دوبعدی در برنامه Plaxis 2D با نتایج ثبت شده مانیتورینگ و هم‌چنین نتایج حاصل از بررسی دورگونوفلو و همکاران مقایسه شده است [۱۶]. در این پروژه زاویه اجرای میخ خاک‌ها نسبت به افق برابر با ۱۰ درجه و فواصل افقی آن‌ها ۲ و ۱/۶ متر و فواصل قائم ۱/۵ متر است. زاویه اجرا شده دیوار شاتکریت نسبت به جهت قائم ۵ درجه است. قطر میل گردهای استفاده شده در پایدارسازی ۳۲ و ۴۰ میلی‌متر است. طول

1. Plate

میخ‌خاک‌ها متغیر و برابر ۶، ۱۲ و ۱۶ متر است. در شکل ۳ جزئیات مسلح‌کننده‌ها در مقطع تجزیه شده نشان داده شده است.



شکل ۳. نمای شماتیک مقطع دیوار میخ‌کوبی شده در محل استقرار انحراف سنج شماره ۹

در جدول ۵ و ۶ و ۷ خصوصیات ژئوتکنیکی لایه‌های خاک و مشخصات مصالح استفاده شده ذکر شده است. جنس لایه‌های خاک عمدتاً ماسه‌سنگ‌های هوازده است.

جدول ۵. خصوصیات ژئوتکنیکی لایه‌های خاک در گودبرداری مرکز تجاری استانبول (دورگونوقلو و همکاران ۲۰۰۳)

پارامتر	عمق (متر)	γ	ϕ	C	E	ν
CLAY - totally weathered very weak	۹ تا ۰	۱۹	۲۸	۰	۷۵	۰/۳
GREYWACKE - weak-very weak	۹ تا ۳۰	۲۰	۲۸	۵	۱۸۰	۰/۴
GREYWACKE - weak-medium strong	۳۰ تا ۴۰	۲۰	۳۰	۵	۲۵۰	۰/۴

جدول ۶. مشخصات میخ در گودبرداری مرکز تجاری استانبول (دورگونوقلو و همکاران ۲۰۰۳)

ضریب پواسون ν	مدول الاستیک معادل E_{eq} (GPa)	مدول الاستیک دوغاب تزریقی E_g (GPa)	مدول الاستیک میلگرد E_n (GPa)	قطر چال D_{DH} (mm)	قطر میلگرد d (mm)
۰/۲	۳۶/۷۲	۲۰	۲۰۰	۱۰۵	۳۲
۰/۲	۴۶/۱۲	۲۰	۲۰۰	۱۰۵	۴۰

جدول ۷. مشخصات پوشش شاتکریت در گودبرداری مرکز تجاری استانبول (دورگونوقلو و همکاران ۲۰۰۳)

سختی محوری EA(N/m)	سختی خمشی EI(N.m)	ضریب پواسون	مدول الاستیک E _s (GPa)	ضخامت پوشش t (mm)
۲×۱۰ ^۹	۱/۶۷×۱۰ ^۶	۰/۳	۲۰	۱۰۰

مدل رفتاری خاک در مدل‌سازی به صورت خاک سخت‌شونده در نظر گرفته شده است که مطابق راهنمای برنامه Plaxis، مدول الاستیک E_{ur}^{ref} مربوط به بارگذاری و باربرداری در بسیاری از موارد عملی برابر با $E_{ur}^{ref} = 3 E_{50}^{ref}$ است و مدول الاستیک اودومتري E_{oed}^{ref} برابر با $E_{oed}^{ref} = E_{50}^{ref}$ است.

جابه‌جایی افقی ایجاد شده در تاج دیوار میخ‌کوبی شده طی مراحل گودبرداری بر اساس مدل‌سازی با نرم‌افزار Plaxis 2D به همراه داده‌های ثبت‌شده واقعی و همچنین نتایج حاصل از پژوهش دورگونوقلو در شکل ۴ قابل مشاهده است.

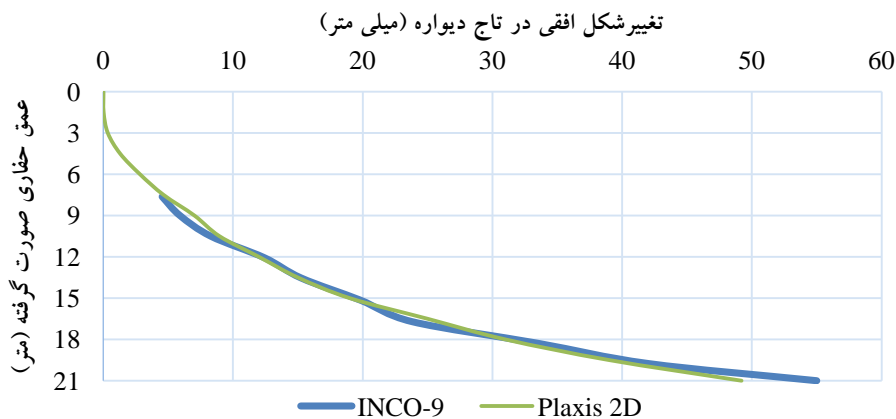
چنان‌که در شکل ۴ نشان داده شده است نتایج حاصل از تجزیه اجزاء محدود با استفاده از نرم‌افزار Plaxis 2D و مدل رفتاری خاک سخت‌شونده انطباق مناسبی با میزان تغییر شکل‌های واقعی ثبت‌شده دیوار میخ‌کوبی شده دارد. شکل‌های واقعی ثبت‌شده دیوار میخ‌کوبی شده دارد.

بررسی اثر تغییر چیدمان

در این بخش به بررسی اثرات تغییرات چیدمان میخ با تغییر α و L ، بر رفتار دیوار میخ‌کوبی شده پرداخته می‌شود. چنان‌که پیش از این گفته شد با ترکیب هر دسته از پارامترهای متغیر استفاده شده در این پژوهش دیوار میخ‌کوبی شده متمایزی حاصل می‌شود. با عنایت به انجام تحلیل‌های متعدد بر دیوارهای با مشخصات متنوع که مشتمل بر حجم زیادی از اطلاعات و نتایج است، در ادامه، برای مشاهده روندها، برای نمونه، نتایج به دست آمده برای چیدمان‌های مختلف دیواری به ارتفاع ۱۰ متر با پارامترهای $c = 10$ و $\phi = 25$ و $E_{oed} = 20000$ نمایش داده شده است

لازم به ذکر است روند تغییرات در سایر مدل‌های عددی مشابه است و همه نتایج حاصل نیز یک‌سان است. از این رو، با توجه به تعداد بسیار زیاد تحلیل‌ها و حجم زیاد نتایج حاصل، در

این مقاله سعی بر آنست با عنایت به مشاهده روندهای مشابه در تحلیل مدل‌های عددی مختلف، تأثیر چیدمان میخ بر پارامترهای تعیین‌کننده میزان پایداری (ضریب اطمینان) و عملکرد (تغییر شکل) دیواره گود با ارائه نتایج چند نمونه بررسی شود.



شکل ۴. مقایسه نتایج حاصل از مدل‌سازی در Plaxis و نتایج مانتورینگ

۱. بررسی تأثیر چیدمان بر ضریب اطمینان پایداری

در شکل ۵ منحنی تغییرات ضریب اطمینان در برابر تغییرات α برای طول پایه‌های مختلف L رسم شده است. با توجه به مکانیزم عملکردی میخ، حداقل طول لازم برای شروع اثربخشی میخ برای پایدارسازی گود، به اندازه طول گوه گسیختگی است یعنی میخ حداقل باید گوه گسیختگی را قطع کند.

چنان‌که در شکل ۵ مشاهده می‌شود، منحنی‌های نمودار FS- α از سه بخش تشکیل شده است. در بخش اول، با افزایش α تا حدود ۳۰ درجه، ضریب اطمینان تقریباً ثابت است و افزایش چندانی ندارد. علت این امر را می‌توان به کوتاه بودن میخ‌ها در α های کوچک مرتبط دانست. در چنین شرایطی میخ‌ها طول مهاری در ناحیه مقاوم ندارند و سطح گسیختگی با میخ‌ها تقاطع چندانی ندارد.

در بخش دوم، با افزایش طول میخ‌ها و رسیدن آن‌ها به آستانه مشخصی، ضریب اطمینان افزایش می‌یابد. در این بخش میخ‌ها به مرور با سطح گسیختگی تقاطع داشته و دارای طول

مهاری ناحیه مقاومت. در این ناحیه هم‌زمان با افزایش طول میخ‌ها، طول مهاری و به تبع آن ظرفیت ژئوتکنیکی افزایش یافته و نهایتاً به حد نهایی ظرفیت سازه‌ای میخ‌ها می‌رسد که این پدیده از پایین‌ترین میخ شروع شده و با افزایش بیش‌تر طول میخ‌ها، میخ‌های بالاتر نیز به ترتیب به ظرفیت نهایی خود می‌رسند.

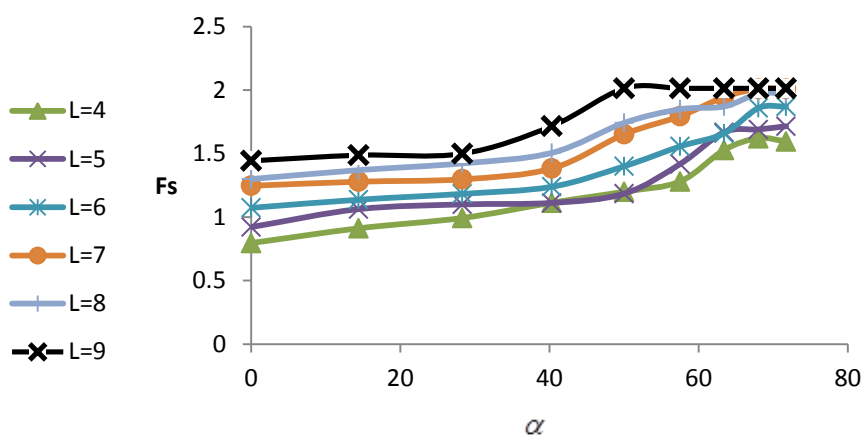
در بخش سوم نیز طول مهاری میخ‌ها در پشت سطح گسیختگی و به تبع آن ظرفیت ژئوتکنیکی، بیش از اندازه لازم برای تأمین حد نهایی ظرفیت باربری مقطع سازه‌ای است. از این رو، در این حالت ظرفیت تمام میخ‌ها همان ظرفیت سازه‌ای است و افزایش طول میخ‌ها تأثیری در افزایش مقدار ضریب اطمینان ندارد.

تأثیر طول پایه نیز به‌وضوح در شکل مشهود است. بزرگ‌تر شدن طول پایه نیز باعث افزایش طول مهاری میخ‌ها و در نتیجه افزایش ضریب اطمینان می‌شود. طول پایه در بخش پایینی دیوار میخ‌کوبی شده قرار گرفته شده است. در شکل ۵ مشاهده می‌شود که روند صعودی شدن منحنی در طول پایه‌های پایین‌تر به‌ازای α بزرگ‌تری حاصل شده است در صورتی که در طول پایه‌های بالاتر α کم‌تری نیاز است تا ضریب اطمینان افزایش یابد.

چنان‌که در شکل ۵ دیده می‌شود با افزایش L در α ‌های ثابت و هم‌چنین با افزایش α در L ‌های ثابت، مقدار ضریب اطمینان افزایش می‌یابد. بنابر این در صورتی که حصول ضریب اطمینان مجاز خاصی مدنظر باشد، با استفاده از چیدمان‌های مختلف متناظر با L ‌ها و α ‌های مختلف می‌توان به ضریب اطمینان مجاز دست یافت.

حال باید بررسی کرد که از بین تمامی چیدمان‌های با ضریب اطمینان مجاز کدامیک بهینه‌تر است. در این راستا تراکم میخ و ضریب اطمینان متناظر آن در تمامی چیدمان‌ها محاسبه و در شکل ۶ ترسیم شده است.

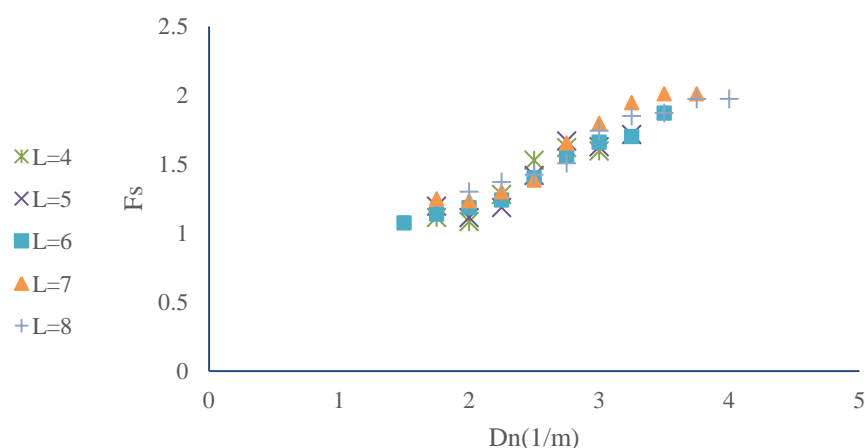
نکته جالب توجه در نمودار حاصل تناظر و تناسب ضریب اطمینان با تراکم میخ است. یعنی برای تمام چیدمان‌هایی که تراکم میخ مشابه دارند، اگرچه دارای L ‌ها و α ‌های مختلف باشند، ضریب اطمینان به‌دست آمده نزدیک به یک‌دیگر است. بنابر این می‌توان به تأثیر تراکم میخ به‌عنوان پارامتری کلیدی در تعیین میزان پایداری دیواره‌های میخ‌کوبی شده پی برد.



شکل ۵. تغییرات ضریب اطمینان در برابر چیدمان میخ

با دقت در نمودار شکل ۶ مشاهده می‌شود که تغییرات ضریب اطمینان در مقابل تراکم میخ دارای سه ناحیه است. در تراکم میخ‌های خیلی کم (برای این دیواره $Dn < 2/5$) ضریب اطمینان‌داری مقادیر کم بوده است و با تغییر تراکم میخ تغییر چندانی نمی‌کند. هم‌چنین در تراکم میخ‌های خیلی زیاد (برای این دیواره $Dn > 3/5$) نیز ضریب اطمینان مقادیر زیاد داشته و بدون حساسیت به مقدار تراکم میخ ثابت است. ولیکن در تراکم میخ‌های بینابینی (مابین حد بالا و حد پایین مذکور) تغییرات ضریب اطمینان در مقابل تغییرات تراکم میخ به وضوح مشاهده می‌شود. از این رو، با توجه به این‌که در تراکم میخ‌های بیش‌تر از حد بالا، اضافه شدن میخ، بی‌ثمر است و در تراکم میخ‌های کم‌تر از حد پایین، اجرای میخ، بی‌اثر است، بنابراین طراحی بهینه باید در محدوده بین حد بالا و حد پایین و در تراکم میخ متناظر با ضریب اطمینان مجاز طراحی انجام پذیرد.

ولی چنان‌که می‌دانیم تنها پارامتر حاکم بر طراحی مقبول یک دیواره میخ‌کوبی شده، ضریب اطمینان پایداری نیست. بلکه برای تأمین عملکرد مطلوب یک دیواره، تغییر شکل‌های دیواره، خصوصاً تغییر شکل تاج دیواره که در نزدیکی پی ساختمان‌های مجاور گود به وقوع می‌پیوندد نیز باید در محدوده مجاز قرار داشته باشد. از این رو، در ادامه این تحقیق به بررسی تأثیر چیدمان بر تغییرات جابه‌جایی تاج گود می‌پردازیم.



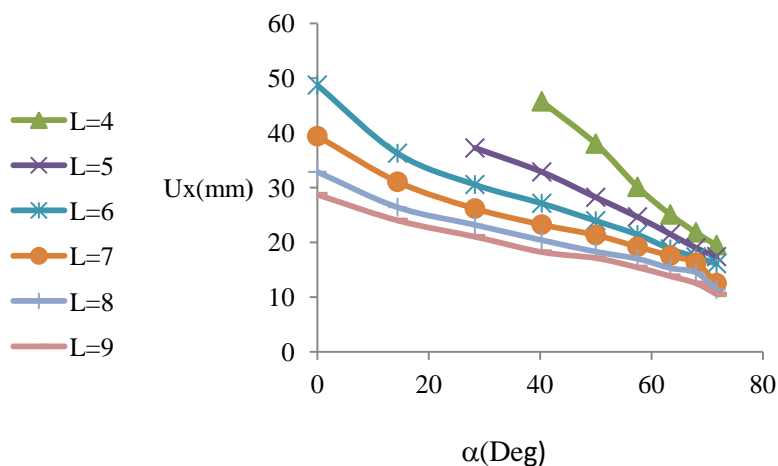
شکل ۶. تغییرات ضریب اطمینان در برابر تراکم میخ

۲. بررسی تأثیر چیدمان برجابه‌جایی

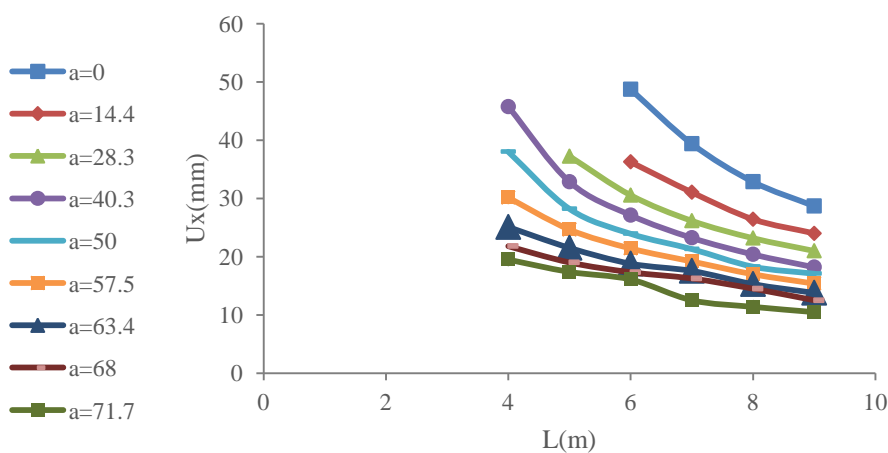
الف) تغییرات جابه‌جایی افقی تاج دیواره در برابر تغییر چیدمان

با توجه به نوع چیدمان تعریف شده، افزایش L و افزایش α هر یک به تنهایی منجر به افزایش طول میخ‌ها می‌شود. تغییرات جابه‌جایی در مقابل α به‌ازای L های مختلف در شکل ۷ ترسیم شده است. چنان‌که در شکل ۷ مشاهده می‌شود به‌طور کلی افزایش α و بلندتر شدن طول میخ‌ها باعث کاهش تغییر شکل افقی تاج گود (U_x) می‌شود. میزان این کاهش، در طول پایه‌های کوچک‌تر بیشتر است و این شیب با افزایش طول پایه کاهش می‌یابد. از طرفی افزایش طول پایه باعث کاهش تغییر شکل گود می‌شود که این میزان کاهش با افزایش طول پایه کاهش می‌یابد. چنان‌که در شکل مشهود است با افزایش L منحنی‌ها به یک‌دیگر نزدیک‌تر می‌شوند. در صورتی‌که تغییرات U_x در مقابل طول پایه به‌ازای α های مختلف در شکل ۸ ترسیم شود، مشاهده می‌شود که با افزایش L به‌ازای α های مختلف مقادیر تغییر شکل افقی تاج (U_x) به سمت مقداری ثابت میل می‌کند و روند کاهشی تغییر شکل با افزایش L و α (افزایش ابعاد محدوده تسلیم) متوقف می‌شود. این مشاهده، به این معناست که افزایش طول میخ‌ها تا مقدار حدی در کاهش میزان تغییر شکل تاج دیواره مؤثر است و از آن به بعد تأثیر چشم‌گیری در کنترل تغییر شکل نخواهد داشت.

با توجه به مشخص شدن تأثیر چیدمان در میزان تغییر شکل تاج گود، در صورتی‌که مبانی طراحی، تغییر شکل مجاز را مشخص کرده باشند، چیدمان‌های متعددی که شرایط را ارضاء کنند قابل انتخاب هستند. اما برای دانستن این‌که کدامیک از این چیدمان‌ها بهینه است باید پارامتر تراکم میخ آن‌ها را محاسبه و مقایسه شود.



شکل ۷. تأثیر تغییرات چیدمان میخ بر تغییر شکل افقی دیواره گود



شکل ۸. تغییرات تغییر شکل تاج گود در برابر تغییر چیدمان میخ‌ها

ب) تغییرات جابه‌جایی افقی تاج دیواره در برابر تراکم میخ

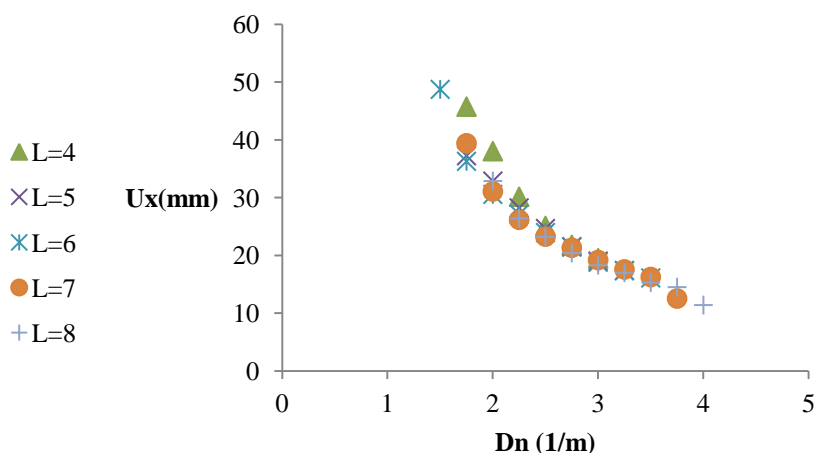
برای بررسی تأثیر تراکم میخ بر کنترل تغییر شکل دیواره، تغییرات U_x در برابر D_n برای L های مختلف دیوار ۱۰ متری در شکل ۹ رسم شده است. هر یک از منحنی‌های این نمودار به L معینی مربوط است و هر یک از نقاط واقع روی منحنی‌ها مربوط به α خاصی است که D_n متناظر بر محور قائم نتیجه آن است.

با دقت در نمودار مشاهده می‌شود که از چپ به‌راست کاهش D_n باعث کاهش α (کوچک‌تر شدن طول میخ‌ها و در نتیجه کاهش تراکم میخ) شده که این امر منجر به افزایش تغییرشکل شده است.

نکته جالب توجه در نمودار حاصل تناظر و تناسب تغییرشکل دیواره با تراکم میخ است. یعنی برای تمام چیدمان‌هایی که تراکم میخ مشابه دارند، اگرچه دارای L ها و α های مختلف باشند، تغییرشکل به‌دست آمده نزدیک به یک‌دیگر است. بنابر این می‌توان به تأثیر تراکم میخ به‌عنوان پارامتری کلیدی در تعیین میزان تغییرشکل تاج دیواره‌های میخ‌کوبی شده به‌عنوان یکی از مهم‌ترین پارامترهای عملکرد دیوار پی برد.

هم‌چنین مشاهده می‌شود در تراکم میخ‌های بزرگ مقدار تغییر شکل به‌سمت مقدار حدی میل می‌کند بدین معنی که با افزایش بیش از حد تراکم میخ از تأثیر آن بر کاهش میزان تغییر شکل کاسته می‌شود. مقدار تراکم آستانه که با اضافه کردن طول میخ‌ها به بیش از آن دیگر تغییر شکل دیواره کاهش نمی‌یابد به‌عنوان "تراکم مؤثر" معرفی می‌شود.

در مقابل مشاهده می‌شود، در تراکم میخ‌های خیلی کوچک، روند تغییرات شکل با کاهش تراکم میخ بسیار شدید است و تغییر شکل‌ها به‌شدت افزایش می‌یابد. بدیهی است با افزایش میزان تغییر شکل‌ها پایداری دیواره نیز به خطر افتاده و به‌آستانه گسیختگی نزدیک می‌شود. مقایسه نقاط دارای تغییر شکل بزرگ در شکل ۹ که مربوط به $D_n < 2$ است، با نقاط متناظر در شکل ۶ که در مقادیر $D_n < 2$ دارای ضریب اطمینان نزدیک به یک (آستانه گسیختگی) هستند مؤید این نتیجه‌گیری است.



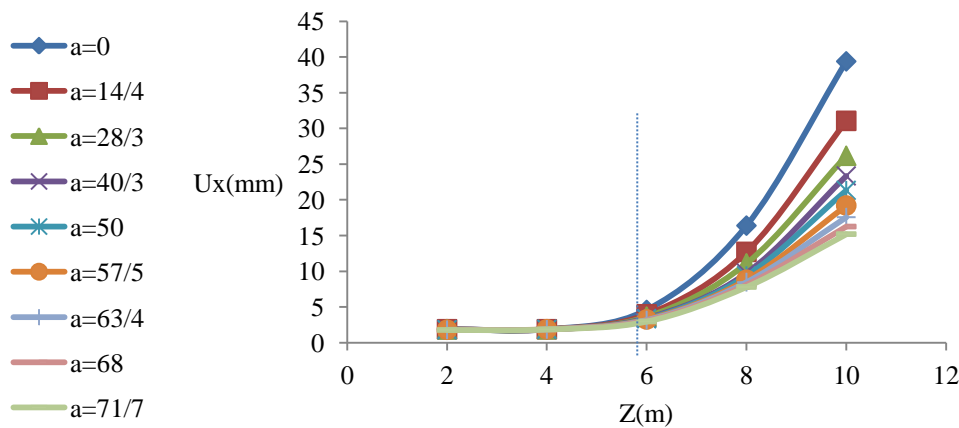
شکل ۹. تأثیر تغییرات تراکم میخ بر تغییر شکل تاج گود

ج) نحوه تغییر شکل دیواره گود در مراحل مختلف گودبرداری

گودبرداری در روش میخ‌کوبی به صورت مرحله‌ای صورت می‌گیرد. چنان‌که در شکل ۱۰ مشاهده می‌شود برای گودی ۱۰ متری با گودبرداری مرحله‌ای ۲ متری و مقدار طول پایه مشخص (L=۷ متر) جابه‌جایی افقی تاج گود در مراحل مختلف به صورت نمایی افزایش می‌یابد. چنان‌که مشاهده می‌شود تا مرحله سوم از گودبرداری (عمق ۶ متری)، حداکثر جابه‌جایی افقی دیواره مستقل از زاویه α است. علت یکسان بودن تغییر شکل تا عمق ۶ متری در چیدمان‌های مختلف این است که تراکم میخ‌های بلند بالایی، از تراکم مؤثر برای گود ۶ متری بیشتر است و بنابراین تراکم مازاد میخ در بالای گود تأثیری در کاهش تغییر شکل ندارد. لیکن با پیشرفت خاک‌برداری و افزایش عمق گود به دلیل افزایش مقدار H و کوتاه شدن میخ‌های ردیف‌های پایین، تراکم میخ به تدریج کاهش یافته و تغییر شکل افزایش می‌یابد. بدیهی است که در هریک از مراحل گودبرداری پس از حساس شدن چیدمان، تغییر شکل برای دیوارهای با تراکم میخ کم‌تر، بیش‌تر خواهد بود.

بنابراین می‌توان نتیجه گرفت در صورت استفاده از چیدمان‌های مختلف تفاوت رفتار تغییر شکلی در مراحل اولیه خاک‌برداری محسوس نیست و با افزایش عمق خاک‌برداری تأثیر

چیدمان نمود پیدا می‌کند. از این رو، نتایج مونیتورینگ گودها در مراحل اولیه خاک‌برداری نمی‌تواند مؤید رفتار و عملکرد آن‌ها در مراحل نهایی گودبرداری باشد.

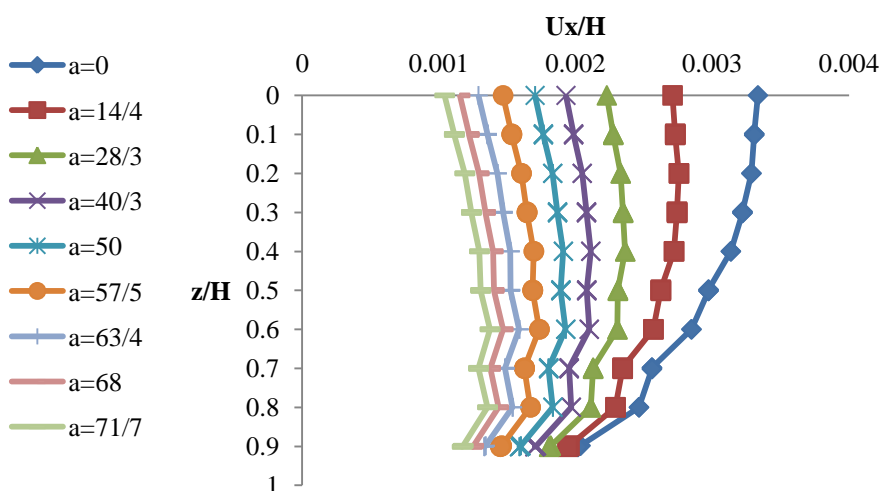


شکل ۱۰. تغییر شکل گودبرداری در مراحل مختلف حفاری برای $L=7$

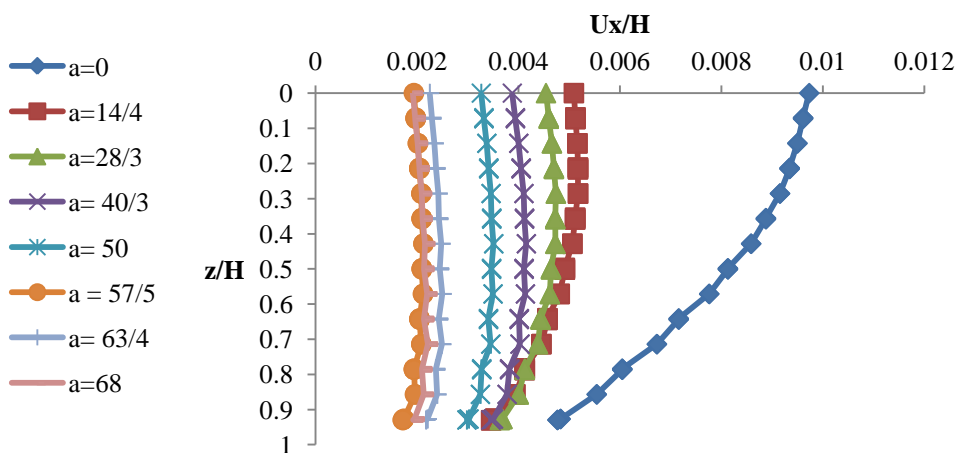
د) پروفیل جابه‌جایی افقی دیوار

در طول ساخت و بعد از تکمیل گودبرداری، دیوار میخ‌کوبی شده و خاک پشت دیوار روند حرکتی رو به جلو دارند. حرکت رو به خارج دیوار در اصل ناشی از باربرداری جلوی دیوار و آزاد شدن تنش جانبی است. بیشینه تغییر شکل دیوارهای گود گاهی اوقات در تاج گود اتفاق می‌افتد که در این حالت مود تغییر شکل دیواره به واژگونی^۱ موسوم است. در برخی مواقع نیز تغییر شکل بیشینه گود در اعماق میانی به وقوع می‌پیوندد و اصطلاحاً دیوار دچار مود تغییر شکل شکم‌دادگی^۲ می‌شود. در شکل‌های ۱۱ و ۱۲ پروفیل تغییر شکل دیوار میخ‌کوبی شده در عمق برای مقادیر مختلف α و طول پایه ۷ متر به ترتیب برای دیوار ۱۰ متری و ۱۴ متری برای بررسی تأثیر چیدمان میخ بر شکل‌گیری مود تغییر شکل، رسم شده است. در α برابر صفر درجه که معرف چیدمان یک‌نواخت میخ‌ها است، حداکثر تغییر شکل افقی در قسمت تاج گود اتفاق افتاده است. افزایش α و بلندتر شدن میخ‌های بالایی گود، باعث کاهش تغییر شکل در ناحیه تاج گود شده به طوری که در α زیاد تغییر شکل در تاج دیوار حداکثر تغییر شکل افقی

1. Overturning
2. Bulging



شکل ۱۱. اثر تغییر چیدمان میخ‌ها بر پروفیل تغییر شکل افقی دیوار ۱۰ متری برای $L=7$



شکل ۱۲. اثر تغییر چیدمان میخ‌ها بر پروفیل تغییر شکل افقی دیوار ۱۴ متری برای $L=7$

نیست و بیشینه تغییر شکل در میانه‌های ارتفاع دیوار به وقوع می‌پیوندد. به عبارت دیگر مود تغییرشکلی دیوار با افزایش α از واژگونی^۱ به شکم‌دادگی^۲ تغییر می‌یابد. این پدیده هم در دیوار ۱۰ متری و هم در دیوار ۱۴ متری با شدت‌های متفاوت مشاهده می‌شود. علت این

1. Overturning
2. Bulging

مشاهده را می‌توان در توسعه محدود تسلیح در بالای دیوار در α های بزرگ‌تر جستجو کرد. در چنین شرایطی، به دلیل افزایش طول مهاری میخ‌ها در قسمت‌های فوقانی تغییر شکل‌های بالای دیوار محدودتر شده و تغییر شکل بیشینه در اعماق میانی به‌وقوع می‌پیوندد. از این رو، در شرایطی که کنترل تغییر شکل تاج به دلیل وجود سازه حساس به نشست اهمیت دارد، باید از چیدمان‌هایی با α بزرگ‌تر استفاده کرد. هم‌چنین در صورتی که با اجرای میخ نتوان تغییر شکل‌ها را در حد مطلوب کنترل کرد، باید از سایر روش‌ها نظیر انکراژ استفاده کرد.

جمع‌بندی و نتیجه‌گیری

در این تحقیق برای بررسی تأثیر چیدمان بر شاخص‌های پایداری و عملکرد، پارامترهای "طول پایه" (L) و "زاویه شیب محدوده تسلیح" (α) استفاده شد و با تعریف پارامتر تراکم میخ (Dn)، تغییرات ضریب اطمینان و جابه‌جایی با استفاده از تحلیل‌های عددی به‌روش تعادل حدی و اجزای محدود در مقابل پارامترهای مذکور بررسی شد و با توجه به تشابه نتایج حاصل در مدل‌های عددی مختلف با ارائه نتایج یک سری از تحلیل‌ها این موارد جمع‌بندی شد:

۱. در شرایطی که چیدمان به‌گونه‌ای باشد که میخ‌ها با سطح گسیختگی تقاطع پیدا کرده باشند، با افزایش L و α و به‌تبع آن افزایش طول میخ‌ها، مقدار ضریب اطمینان افزایش می‌یابد و این افزایش تا جایی ادامه می‌یابد که ظرفیت ژئوتکنیکی میخ به‌حد ظرفیت سازه‌ای برسد و پس از آن افزایش L و α تأثیری در افزایش ضریب اطمینان نخواهد داشت.
۲. به‌طورکلی با افزایش L و α و به‌تبع آن توسعه محدود تسلیح، تغییر شکل افقی تاج گود (Ux) کاهش می‌یابد، لیکن افزایش طول میخ‌ها تا یک مقدار حدی در کاهش میزان تغییر شکل تاج دیواره مؤثر است و از آن به بعد تأثیر چشم‌گیری در کنترل تغییر شکل نخواهد داشت.
۳. با مشاهده تناظر و تناسب تراکم میخ با مقادیر ضریب اطمینان و جابه‌جایی دیواره، تراکم میخ (Dn) به‌عنوان یک پارامتر کلیدی در تعیین میزان پایداری و عملکرد دیواره‌های میخ‌کوبی شده شناسایی شد. یعنی، برای تمام چیدمان‌هایی که دارای تراکم میخ مشابه

هستند، اگرچه دارای L ها و α های مختلف باشند، هم مقدار ضریب اطمینان و هم مقدار جابه‌جایی افقی تاج گود تقریباً یک‌سان هستند. بنابراین با توجه به مقادیر مجاز ضریب اطمینان و یا تغییر شکل گود، پارامتر تراکم میخ هدف قابل استنتاج است و چیدمان‌های مختلفی که دارای تراکم میخ هدف باشند، می‌توانند به‌عنوان طرح مقبول استفاده شوند.

۴. مقدار تراکم آستانه که با اضافه کردن طول میخ‌ها به بیش از آن دیگر تغییر شکل دیواره کاهش نمی‌یابد به‌عنوان "تراکم مؤثر" معرفی شد.

۵. در صورت استفاده از چیدمان‌های مختلف تفاوت رفتار تغییرشکلی در مراحل اولیه خاک‌برداری محسوس نیست و با افزایش عمق خاک‌برداری تأثیر چیدمان نمود پیدا می‌کند. از این رو، نتایج مونیتورینگ گودها در مراحل اولیه خاک‌برداری نمی‌تواند مؤید رفتار و عملکرد آن‌ها در مراحل نهایی گودبرداری باشد.

۶. در صورت استفاده از چیدمان‌هایی با α کوچک بیشینه تغییر شکل دیوار در تاج آن به‌وقوع پیوسته و مود تغییر شکل واژگونی خواهد بود. ولیکن در α های بزرگ‌تر، به‌دلیل توسعه محدودۀ تسلیح در بالای دیوار و به‌تبع آن افزایش طول مهار میخ‌ها در قسمت‌های فوقانی، تغییر شکل‌های بالای دیوار محدودتر شده و تغییر شکل بیشینه در اعماق میانی به‌وقوع می‌پیوندد و مود تغییر شکل به شکم‌دادگی تغییر می‌یابد. از این رو، در شرایطی که کنترل تغییر شکل تاج به‌دلیل وجود سازه حساس به نشست اهمیت دارد، باید از چیدمان‌هایی با α بزرگ‌تر استفاده کرد.

منابع

1. Administration F. H., "Report FHWA-SA-93-068, Soil Nailing Field Inspectors.
2. Babu G. S., "Simulation of Soil Nail Structures using PLAXIS 2D", Plaxis Bulletin (2009).

۳. پایان‌نامه کارشناسی ارشد مهندسی خاک و پی، دانشکده عمران، دانشگاه علم و صنعت.

4. Board T. R., "Report 701 Proposed Specifications for LRFD Soil-Nailing Design and Construction", Brinkgreve, R). October 2007 (Plaxis Bulletin (2011).
5. CPD J., "In-situ techniques for reinforced soil international reinforced soil conference", Glasgow (1990).
6. Fan C. C., "Numerical study on the optimum layout of soil-nailed slopes", Computers and Geotechnics (4) 35 (2008) 585-599.
7. Grieve B., "Material, Plaxis Manual, J, M (1984) Reinforcement des sols par clouage", E ´tude expe´rimentale en laboratoire International Conference In Situ Soil and Rock Reinforcement, Paris (1998).
8. J. L., a. L., "Tieback walls in sand: numerical simulation and design implications", J. Geotech & Geoenvironmental Eng. London (1999).
9. Ltd G. S. I., "SLOPE/W User's Guide for Slope Stability Analysis (2004).
10. Ou C. Y., "Deep excavation: Theory and Practice", Taylor & Francis (2006).
11. Project F. N., recommendations CLOUTERRE (1991).
12. Puła O., "On the variational solution of a limiting equilibrium problem", Computers and Geotechnics (2) 32 (2005) 107-121.
13. RA J., "Some effects of reinforcement on the mechanical behavior of soils", Cambridge University.
14. S. S., " Simulation nume´rique du comportement des sols cloue´s", Interaction sol reinforcement et comportementde l'ouvrage .The`se de Doctorat de l'Ecole Nationale des Ponts et Chaussées .Paris (1986).
15. Singh G. L., "Simulation of Soil Nail Structures using PLAXIS 2D" (2009).

۱۶. نوری و. ا.، "بهینه‌سازی سیستم‌های پایدارسازی گودهای عمیق با استفاده از شبکه عصبی مصنوعی"، پایان‌نامه ارشد مهندسی خاک و پی، دانشکده عمران، دانشگاه علم و صنعت (۱۳۹۳).