

مدل‌سازی فیزیکی اثر جانمایی ستون‌های سنگی بر رفتار پی نواری مجاور شیروانی خاک نرم

عرفان نادری، عادل عساکره*، مسعود دهقانی؛

دانشگاه هرمزگان، دانشکده فنی و مهندسی، بندرعباس

پذیرش ۹۷/۰۴/۰۴

تاریخ دریافت ۹۶/۱۱/۰۷

چکیده

ساختن پی‌ها روی خاک نرم به دلیل کم بودن ظرفیت باربری و افزایش مقادیر نشست در این خاک‌ها همواره از مشکلات پیش روی مهندسان ژئوتکنیک بوده است. یکی از راهکارهای موجود برای برطرف کردن این مشکل، اضافه کردن المانی تقویتی به خاک است و یکی از المان‌هایی که می‌توان به خاک اضافه کرد ستون سنگی است. در این روش، ۱۵ الی ۳۵ درصد از حجم خاک نامرغوب با خاک مناسب جای‌گزین می‌شود. در این تحقیق به بررسی آزمایشگاهی تأثیر وجود ستون سنگی تکی و گروهی و همچنین تأثیر موقعیت مکانی و طول ستون سنگی بر ظرفیت باربری پی نواری قرار گرفته در مجاورت شیروانی از جنس خاک رس نرم می‌پردازیم. همچنین ستون‌های سنگی با استفاده از دورگیر قائم، مسلح شده و تأثیر مسلح کردن ستون سنگی در حالت‌های مختلف نیز بر رفتار پی نواری مجاور شیب بررسی شد. نتایج نشان داد که تقویت کردن شیب رسی با ستون سنگی، در همه حالت‌ها موجب افزایش ظرفیت باربری پی نواری قرار گرفته در مجاورت شیب می‌شود. همچنین مسلح کردن ستون سنگی با دورگیر، سبب بهبود عملکرد ستون سنگی و افزایش ظرفیت باربری پی نسبت به حالت مشابه ستون سنگی غیرمسلح می‌شود. طول بهینه ستون سنگی غیرمسلح قرار گرفته در زیر پی ۴ برابر قطر ستون است. بیش‌ترین تأثیر ستون سنگی روی ظرفیت باربری پی نواری زمانی اتفاق افتاد که ستون سنگی در زیر پی قرار گرفت و با افزایش فاصله بین مرکز ستون و مرکز پی، ظرفیت باربری پی کاهش یافت. همچنین با بررسی راندامان گروه ستون‌های سنگی مشخص شد در هر دو حالت مسلح و غیرمسلح، عملکرد گروه دوتایی ستون‌های سنگی در مقایسه با گروه سه‌تایی بهتر است.

واژه‌های کلیدی: ستون سنگی، ظرفیت باربری، پی نواری، شیروانی، خاک رس

*نویسنده مسئول asakereh@hormozgan.ac.ir

مقدمه

ظرفیت باربری خاک همواره از مهم‌ترین عامل‌ها در طراحی پی بوده است. در نظر گرفتن ظرفیت باربری به‌میزانی بیش‌تر از مقدار واقعی می‌تواند موجب خسارت دیدن یا گسیختگی کلی سازه‌ها شود، هم‌چنین در نظر گرفتن ظرفیت باربری به‌میزانی کم‌تر از مقدار واقعی منجر به بزرگ شدن ابعاد پی و غیراقتصادی شدن طرح می‌شود. ساختن سازه‌های مهندسی روی خاک نرم همواره مشکلاتی از جمله نشست بیش از حد، تغییر شکل در سازه و ناپایداری ایجاد می‌کند. برای کاهش دادن یا جلوگیری از این مشکلات، یکی از روش‌هایی که به‌ویژه در نهشته‌های سست و خاک‌های ریزدانه کاربرد دارد، اضافه کردن المان‌هایی ستونی شکل به نام ستون سنگی به خاک است. مهم‌ترین کاربردهای ستون سنگی شامل افزایش پایداری شیب‌های طبیعی و خاکریزها، افزایش ظرفیت باربری پی‌های سطحی ساخته شده روی خاک نرم، کاهش نشست و کاهش پتانسیل روانگرایی خاک‌های ماسه‌ای است [۱]. تحقیقات آزمایشگاهی محققان روی ستون‌های سنگی غیرمسلح، نشان‌دهنده بهبود در ظرفیت باربری و کاهش نشست خاک بوده است [۲]، [۳]، [۴]. زمانی که ستون‌های سنگی در زمین‌های بسیار نرم اجرا می‌شوند، ممکن است محدودیت جانبی ایجاد شده به‌وسیله خاک پیرامونی برای شکل دادن ستون سنگی کافی نباشد و منجر به تشدید شکم‌دادگی^۱ در ستون سنگی شود. این شکم‌دادگی موجب نشست‌های بیش‌تر در سطح زمین و کم شدن شدید کارایی ستون‌های سنگی می‌شود. یکی از راه‌های بهبود عملکرد ستون‌های سنگی در چنین خاک‌هایی غلاف پیچ کردن لوله‌ای شکل ستون‌های سنگی معمولی با یک ژئوستتیک مناسب (ژئوگرید یا ژئوتکستایل) است [۵]. تسلیح دورگیر ستون‌های سنگی با ژئوستتیک‌ها به‌کمک پژوهش‌های آزمایشگاهی، به‌وسیله محققان بسیاری از جمله ملروویژی و ایلامپاروتی^۲ (۲۰۰۴) [۶]، نیل و بوازا^۳ ۲۰۰۹ [۷]، دب^۴ و همکاران (۲۰۱۱) [۸]، یو و لی^۵ (۲۰۱۲) [۹]،

-
1. Bulging
 2. Malarvizhi and Ilamparuthi
 3. Gniel and Bouazza
 4. Deb et al.
 5. Yoo and Lee

دش و بورا^۱ (۲۰۱۳) [۱۰]، قضاوی و نظری افشار (۲۰۱۳) [۱۱]، علی و همکاران^۲ (۲۰۱۴) [۱۲]، میراندا و دا کوستا^۳ (۲۰۱۶) [۱۳]، میراندا^۴ و همکاران (۲۰۱۷) [۱۴] و فتاح^۵ و همکاران (۲۰۱۷) [۱۵] بررسی شده است. همچنین مطالعات عددی بر ستون‌های سنگی مسلح به وسیله لو^۶ و همکاران (۲۰۱۰) [۱۶]، قضاوی و نظری افشار (۲۰۱۳) [۱۱]، علی^۷ و همکاران (۲۰۱۴) [۱۲] و کاسترو^۸ (۲۰۱۷) [۱۷] انجام شده است. همه بررسی‌های آزمایشگاهی آزمایشگاهی و عددی ذکر شده، نشان دهنده بهبود در رفتار ستون سنگی مسلح شده با دورگیر در مقایسه با ستون سنگی غیرمسلح است.

مهندسان ژئوتکنیک همواره نگرانی خاصی برای پایدارسازی شیب‌ها داشته‌اند. برای این منظور روش‌های مختلفی از جمله اجرای دیوارهای حائل، شمع‌ها و ژئوستتیک‌ها برای افزایش ضریب اطمینان پایداری شیب استفاده شده‌اند. به کار بردن ستون‌های سنگی می‌تواند به عنوان راهکاری جای‌گزین، برای پایدارسازی شیروانی‌ها یا جلوگیری از زمین‌لغزش‌ها مطرح شود [۱]، [۲]، [۱۸]، [۱۹]، [۲۰]. قضاوی و شاهمندی (۲۰۰۸) [۲۱] با استفاده از روش تعادل حدی^۹ به بررسی تحلیلی پایداری شیب مسلح شده با ستون سنگی پرداختند. همچنین در این پژوهش، نتایج تجزیه تحلیلی با نتایج حاصل از مدل‌سازی عددی با نرم‌افزار GEO-OFFICE مقایسه شد. نتایج حاکی از این بود که بیش‌ترین ضریب اطمینان پایداری شیروانی زمانی رخ می‌دهد که مکان ستون سنگی در بالای شیب باشد. ساری و همکاران^{۱۰} ۲۰۱۱ [۲۲] به کمک روش تفاضل محدود کرنش صفحه‌ای به بررسی پایداری خاکریز قرار گرفته روی خاک رسی نرم مسلح شده با ستون‌های سنگی پرداختند و پارامترهای مؤثر در ضریب اطمینان را بررسی کردند. وکلی^{۱۱} و همکاران (۲۰۱۲) [۲۳] به کمک مدل آزمایشگاهی

-
1. Dash and Bora
 2. Ali
 3. Miranda and Da Costa
 4. Miranda
 5. Fattah
 6. Lo
 7. Ali
 8. Castro
 9. Limit equilibrium method
 10. Sari
 11. Vekli

و صحت‌سنجی آن با نرم‌افزار PLAXIS، به بررسی رفتار شیروانی‌های رسی مسلح شده با ستون‌های سنگی پرداختند. آن‌ها با قرار دادن ستون‌های سنگی غیرمسلح در پنجه، وسط و تاج شیروانی، به بررسی اثر فاصله بین ستون‌ها بر ضریب اطمینان پایداری شیب و هم‌چنین ظرفیت باربری و نشست پی نواری قرار گرفته در روی تاج شیروانی پرداختند. هردو نتایج عددی و آزمایشگاهی نشان‌دهنده این موضوع است که هر مقدار فاصله بین ستون‌های سنگی کم‌تر باشد، ظرفیت باربری پی افزایش و نشست آن کاهش می‌یابد. ژانگ^۱ و همکاران (۲۰۱۴) [۲۴] به بررسی عددی پایداری کلی خاکریزهای قرار گرفته روی رس نرم مسلح شده با ستون سنگی و هم‌چنین بررسی سطح لغزش بحرانی شیروانی خاکریز پرداختند. آن‌ها با استفاده از روش دیواره ستون^۲ و روش سطح معادل^۳، مسئله سه‌بعدی را به صورت یک مدل دوبعدی با ابعاد و مشخصات معادل تبدیل کرده و نتایج حاصل را با نتایج تجزیه عددی سه‌بعدی صحت‌سنجی کردند. چن^۴ و همکاران (۲۰۱۵) [۲۵] با استفاده از مدل‌سازی عددی و فیزیکی به بررسی مکانیزم گسیختگی ستون سنگی مسلح در خاک نرم زیر خاکریز پرداختند. مدل‌سازی عددی به صورت دوبعدی و سه‌بعدی و با استفاده از روش اجزای محدود انجام شد. الشکور^۵ ۲۰۱۵ [۲۶] با استفاده از روش تعادل حدی و برنامه SLIDE، به بررسی پایداری شیب با استفاده از چند ردیف ستون سنگی و مهاربندی پرداخت. نتایج نشان داد که اضافه کردن ستون سنگی به شیب باعث افزایش ضریب اطمینان پایداری شیب می‌شود و هم‌چنین برای دست‌یابی به بیش‌ترین ضریب اطمینان، بهترین موقعیت ستون سنگی در بالای شیب و نزدیکی لبه آن است. راعی و همکاران ۲۰۱۸ [۲۷] به صورت عددی و آزمایشگاهی به بررسی تأثیر ستون‌های سنگی بر ظرفیت باربری پی نواری قرار گرفته در مجاورت شیب ماسه‌ای پرداختند و تأثیر پارامترهایی مانند سختی ستون سنگی و فاصله بین ستون‌ها را بررسی کردند. یافته‌های این پژوهش حاکی از افزایش ظرفیت باربری پی نواری با افزایش سختی و کاهش فاصله بین ستون‌های سنگی است. با وجود این‌که امکان قرارگیری

-
1. Zhang et al.
 2. Stone wall
 3. Equivalent area
 4. Chen et al.
 5. Al-Shukur

پی‌ها در مجاورت شیبی از جنس خاک نرم وجود دارد، اما تا کنون توجه زیادی به بهبود مشخصات ظرفیت باربری و نشست پی‌های قرار گرفته تحت این شرایط نشده است. در این پژوهش با اضافه کردن ستون‌های سنگی به بدنه شیبی از جنس خاک رس نرم، سعی در اصلاح و بهبود رفتار پی نواری قرار گرفته در بالادست شیب شده است. اصلاح رفتار پی نواری مجاور شیب رسی با استفاده از ستون سنگی تا پیش از این به صورت آزمایشگاهی تنها به وسیلهٔ وکلی و همکاران ۲۰۱۲ [۲۳] بررسی شده است که در آن پژوهش نیز تأثیرات مواردی مانند موقعیت ستون سنگی، طول ستون سنگی و مسلح کردن ستون سنگی بررسی نشده است. بنابراین در پژوهش حاضر، ستون‌های سنگی در مکان‌های مختلف به بدنه شیب اضافه شد و بهترین موقعیت از نظر بیش‌ترین تأثیرگذاری روی ظرفیت باربری پی نواری تعیین شد. همچنین تأثیر گروه‌های دوتایی و سه‌تایی ستون‌های سنگی بر رفتار پی نواری مجاور شیب سنجیده و تعیین شد کدام چیدمان به لحاظ عملکرد مقرون به صرفه‌تر است. لازم به ذکر است که بررسی تأثیر موقعیت و گروه ستون‌های سنگی، در هر دو حالت ستون‌های سنگی غیرمسلح و مسلح انجام گرفت. علاوه بر این یک سری آزمایش برای سنجش تأثیر طول ستون سنگی قرار گرفته در زیر پی، بر رفتار پی نواری مجاور شیب انجام شد و طول بهینه ستون سنگی تعیین شد. بهینه‌یابی موقعیت ستون سنگی در بدنه شیب خاک نرم، بهینه‌یابی طول ستون سنگی قرار گرفته در زیر پی و همچنین تأثیر گروه ستون‌های سنگی مسلح و غیرمسلح روی پی نواری قرار گرفته در مجاورت شیب خاک نرم، تا به حال به وسیلهٔ سایر محققان بررسی نشده است و از جنبه‌های نوآوری پژوهش حاضر است که با استفاده از مدل‌سازی آزمایشگاهی انجام پذیرفت.

مدل‌سازی فیزیکی

مشخصات مصالح

در این پژوهش ابتدا آزمایش‌های استاندارد اولیه برای به دست آوردن پارامترهای مکانیکی خاک رس و مصالح ستون سنگی استفاده شده انجام شد. در جدول ۱ مشخصات خاک رس استفاده شده در آزمایش‌ها آورده شده است. زاویه اصطکاک و چسبندگی خاک رس با

استفاده از آزمایش سه‌محوری زهکشی نشده (CU) و مطابق استاندارد ASTM D4767 [۲۸] تعیین شد. هم‌چنین مقاومت برشی زهکشی نشده خاک رس با استفاده از آزمایش مقاومت فشاری محدود نشده (تک‌محوری) و بر اساس استاندارد ASTM D2166-06 [۲۹] تعیین شد.

جدول ۱. مشخصات خاک رس

۳۱	حد روانی (%)
۱۷	حد خمیری (%)
۱۴	شاخص خمیری (%)
۲۰	وزن مخصوص در رطوبت ۲۵٪ (kN/m^3)
۱۵	مقاومت برشی زهکشی نشده (kPa)
۱۹	زاویه اصطکاک ($^\circ$)
۸	چسبندگی (kPa)
CL	طبقه‌بندی بر اساس سیستم متحد

کارایی ستون‌های سنگی اساساً به‌میزان محدودیت جانبی خاک نرم اطراف آن بستگی دارد. در خاک‌های خیلی نرم (خاک‌های با مقاومت برشی کم‌تر از ۱۵ کیلو پاسکال)، میزان محدودیت جانبی خاک اطراف ستون سنگی کافی نیست و خاک پیرامون ستون سنگی نمی‌تواند مقاومت جانبی لازم برای درست عمل کردن ستون سنگی را داشته باشد و به‌همین دلیل ستون سنگی نمی‌تواند ظرفیت باربری مورد نیاز را تأمین کند [۱]، [۱۲]. از این‌رو، در پژوهش حاضر، تعدادی آزمایش تک‌محوری مطابق با استاندارد ASTM D2166-06 [۲۹] برای تعیین درصد رطوبت متناسب با مقاومت برشی زهکشی نشده ۱۵ کیلو پاسکال در رس، انجام شد. مطابق با شکل ۱ رطوبت متناسب با مقاومت برشی ۱۵ کیلو پاسکال برابر با ۲۵٪ است که در تمامی آزمایش‌ها از خاکی با چنین رطوبتی استفاده شد. لازم به ذکر است که مقاومت برشی زهکشی نشده خاک رس علاوه بر رطوبت، تابع درصد تراکم نیز هست. در راستای ساده‌سازی روند آماده‌سازی نمونه، سعی بر آن شد که انرژی کوبش نمونه‌های تهیه شده برای آزمایش‌های تک‌محوری با انرژی کوبش خاک آماده شده در آزمایش‌های

مدل‌سازی شیب، یک‌سان باشد تا بتوان نتیجه گرفت که مقاومت برشی تنها وابسته به درصد رطوبت خاک است. شکل ۲ نمودار دانه‌بندی رس نرم و مصالح ستون سنگی را نشان می‌دهد. هم‌چنین مشخصات مصالح ستون سنگی در جدول ۲ آورده شده است. زاویه اصطکاک مصالح ستون با استفاده از آزمایش برش مستقیم و طبق استاندارد ASTM D3080 [۳۰] تعیین شد. مصالح استفاده شده در آزمایش‌ها با در نظر گرفتن یک سری ملاحظات اثر مقیاس انتخاب شدند. بین اندازه بزرگ‌ترین دانه مصالح ستون و عرض پی باید تناسب وجود داشته باشد. از این‌رو با توجه به عرض ۱۰ سانتی‌متری انتخاب شده برای پی نواری در تمامی آزمایش‌ها، اندازه دانه‌های مصالح ستون سنگی بین ۲ تا ۱۰ میلی‌متر انتخاب شد که در نمودار دانه‌بندی شکل ۲ نیز این ابعاد مشاهده می‌شود. برای مصالح دورگیر مسلح‌کننده ستون‌های سنگی باید دو شرط را مد نظر داشت. اولاً اندازه روزه‌ها باید به‌نحوی باشد که کوچک‌ترین دانه‌های مصالح ستون نیز امکان رد شدن از داخل روزه را نداشته باشند و ثانیاً به لحاظ مقاومتی، باید تناسب قابل قبول بین مصالح مدل‌سازی فیزیکی با ابعاد کوچک و ابعاد واقعی برقرار باشد. با در نظر گرفتن قوانین مقیاس پیشنهاد شده به‌وسیله ایای^۱ (۱۹۸۹) [۳۱]، تناسب بین سختی مسلح‌کننده در مدل با ابعاد واقعی (J_p) و سختی مسلح‌کننده در مدل با ابعاد آزمایشگاهی (J_m) از رابطه ($J_p = J_m \lambda^2$) محاسبه می‌شود. در این رابطه $1/\lambda$ مقیاس مدل است که در این پژوهش مقیاس مدل برابر با $1/10$ در نظر گرفته شد. از این‌رو سختی مسلح‌کننده در آزمایش‌های مدل باید بسیار کم‌تر از سختی مسلح‌کننده در شرایط ابعاد واقعی در نظر گرفته شد ($J_p = 100J_m$). بنابراین برای مسلح کردن ستون‌های سنگی در مقیاس آزمایش‌ها، از یک شبکه پلی‌اتیلن مهندسی با مشخصات ارائه‌شده در جدول ۳ استفاده شد. مشخصات مقاومت کششی مسلح‌کننده موجود در جدول ۳، طبق استاندارد ASTM D4595-05 [۳۲] تعیین شد.

جدول ۲. مشخصات مصالح ستون سنگی

۲/۷	چگالی دانه‌ها (Gs)
۱۶	وزن مخصوص بر اساس تراکم نسبی 66% (kN/m^3)
۴۵	زاویه اصطکاک داخلی بر اساس تراکم نسبی 66% (kN/m^3)
۱/۴۴	ضریب یکنواختی (Cu)
۰/۹۳	ضریب دانه‌بندی (Cc)
GP	طبقه‌بندی بر اساس سیستم متحد

جدول ۳ مشخصات مصالح مسلح‌کننده

پلی‌اتیلن سنگین (HDPE)	جنس مواد
۸	مقاومت کششی نهایی (kN/m)
۴۸	کرنش در مقاومت کششی نهایی (%)
۱۶/۶۷	سختی در کرنش نهایی (kN/m)
۲×۲	ابعاد روزه‌ها (mm)
۱۹۰	جرم واحد سطح (g/m^2)

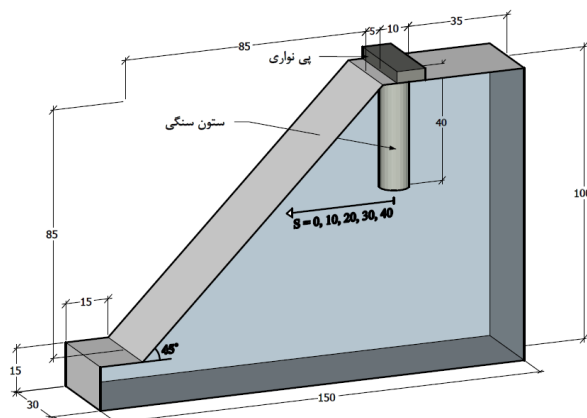
دستگاه آزمایش

دستگاهی که برای انجام آزمایش‌ها ساخته شد، شامل دو قسمت کلی است. قسمت اول، سیستم بارگذاری روی پی و قسمت دوم، مخزن دستگاه است. یک سیستم جک هیدرولیکی به ظرفیت ۴ تن به‌منظور بارگذاری روی پی قرار گرفته بر خاک رس داخل محفظه آزمایشگاهی، طراحی و ساخته شد. این سیستم هیدرولیکی که با برق کار می‌کرد به‌صورتی طراحی شد که قابلیت کنترل سرعت و شدت بارگذاری را دارا باشد. هم‌چنین یک گنج فشارسنج برای کنترل فشار روغن دستگاه برحسب بار^۱ روی جک هیدرولیکی تعبیه شد که بعد از کالیبراسیون برای سنجش میزان بار وارده روی پی از آن استفاده شد. روغن از موتور دستگاه به‌وسیله شلنگ‌های فشار قوی به پیستون جک هیدرولیکی پمپ می‌شد. از آن‌جاکه آزمایش‌ها به‌صورت کنترل تنش انجام شدند، سیستم هیدرولیکی باید به‌گونه‌ای طراحی شد که در زمانی که دستگاه بار مشخصی روی پی وارد می‌کند، هیچ‌گونه تغییری در میزان بار

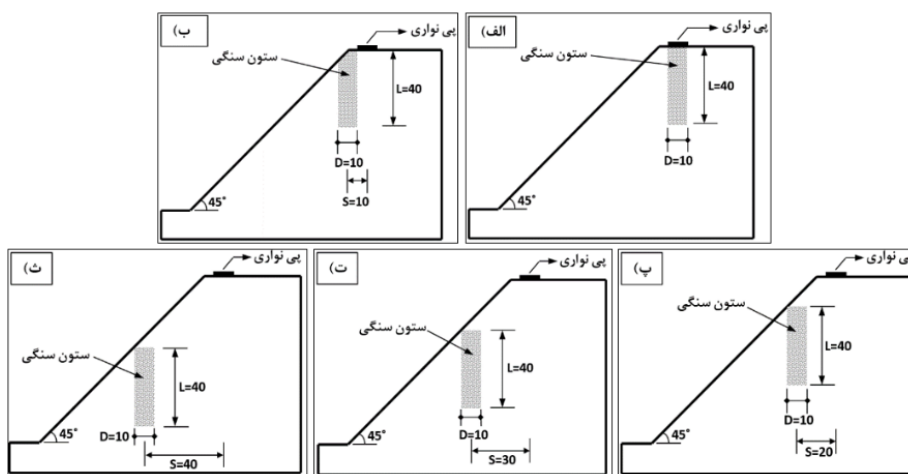
1. Bar

اعمال نشود. از این‌رو یک قفل کن دابل خطی در مسیر شلنگ‌ها قرار داده شد که اجازه هیچ‌گونه کاهش فشاری حتی در صورت قطع شدن برق در شلنگ‌ها ندهد.

ستون‌های سنگی عموماً به‌صورت گروهی و در شبکه منظم در پروژه‌ها استفاده می‌شوند. در واقع در پژوهش حاضر، یک برش طولی از یک شبکه فرضی از ستون‌های سنگی که در شیب قرار گرفته‌اند بررسی شد. بنابراین، مخزنی بر اساس طرح شماتیکی شکل ۳ طراحی شد. در این شکل پی نواری با عرض ۱۰ سانتی‌متر و ستون سنگی در زیر آن دیده می‌شود. همچنین برای تغییر مکان ستون سنگی در این شکل نشان داده شده است و پارامتر S معرف فاصله افقی مرکز ستون سنگی از مرکز پی است. در شکل ۴ مکان‌های مختلف ستون‌های سنگی در مراحل مختلف آزمایش‌ها به‌صورت دوبعدی نشان داده شده است. فاصله مرکز پی نواری تا لبه شیب در تمامی آزمایش‌ها ثابت و برابر با ۱۰ سانتی‌متر در نظر گرفته شد. نهایتاً محفظه خاک با توجه به طرح اولیه با ابعاد $150\text{cm} \times 120\text{cm} \times 30\text{cm}$ ساخته شد. ابعاد مخزن به‌گونه‌ای در نظر گرفته شد که تنش‌های ناشی از بارگذاری روی پی و ستون سنگی به دیواره‌های مخزن نرسد و اثر مرزها تأثیری روی نتایج نداشته باشد. این مخزن از جنس فولاد ساخته و تسمه‌های فولادی دور تا دور آن به‌کار گرفته شد تا در طی فرآیند بارگذاری، مقاومت لازم را دارا باشد و دچار تغییر شکل نشود. به‌منظور رؤیت مدل و تغییرات شکل خاک، مخزن مورد نظر به‌گونه‌ای طراحی شد که یکی از وجوه آن با استفاده از دو شیشه پوشانده شود. این شیشه‌ها از نوع سکوریت مقاوم بوده و در مخزن ساخته شده به‌صورت ریلی امکان قرارگیری و خارج شدن را داشتند. با توجه به ارتفاع زیاد مخزن خاک، زمانی که قسمت پایینی شیب در حال ساخت بود، شیشه بالایی خارج می‌شد تا دسترسی به پایین محفظه ممکن باشد. در این مخزن تکیه‌گاهی از تیر آهن IPE16 به‌همراه یک صفحه فولادی برای قرارگیری پیستون جک هیدرولیکی تعبیه شد. این تیر به قابی که دور تا دور مخزن را گرفته بود جوش شد. پی مدل به ابعاد $29\text{cm} \times 10\text{cm} \times 4\text{cm}$ و از جنس فولاد ساخته شد تا هیچ‌گونه تغییر شکلی در طول بارگذاری نداشته باشد. همچنین شیشه‌ها به‌منظور پیاده‌سازی راحت‌تر شیب و بررسی تغییرات شکل خاک، به فواصل ۱۰ سانتی‌متری مدرج شدند.



شکل ۳. ابعاد شیب رسی، پی نواری و ستون سنگی بررسی شده در مدل‌سازی فیزیکی (واحد: سانتی‌متر)



شکل ۴. مکان‌های مختلف ستون‌های سنگی در آزمایش‌ها: الف) $S/D=0$ ، ب) $S/D=1$ ، پ) $S/D=2$ ، ت) $S/D=3$ ، ث) $S/D=4$ (واحد: سانتی‌متر)

آماده‌سازی خاک رس

خاک رس مورد نیاز آزمایش‌ها از محل کوره‌های آجرپزی واقع در شهرستان کوار استان فارس تهیه شد. رطوبت در محل این خاک برابر با ۴٪ بود که برای انجام آزمایش‌ها باید رطوبت خاک با اضافه کردن آب به ۲۵٪ رسانده می‌شد. برای رساندن رطوبت خاک به ۲۵٪، ابتدا مقدار وزنی مشخصی خاک و آب مخلوط شده و کاملاً ورز داده شد تا رطوبت آن

یکنواخت شود. سپس خاک مرطوب به درون کیسه پلاستیکی منتقل شده و به صورت مهر و موم به مدت یک هفته نگهداری شد تا رطوبت به طور یکنواخت در همه خاک توزیع شود. این مراحل برای هر آزمایش تکرار شد و نهایتاً خاک درون کیسه‌های پلاستیکی برای ساخت بدنه شیب‌های خاکی استفاده شد. در ابتدا و قبل از ریختن خاک در مخزن، کف مخزن برای آب‌بندی و جلوگیری از خارج شدن رطوبت خاک، با پلاستیک پوشانده شد. پس از هر مرحله از آزمایش‌ها نیز برای جلوگیری از تغییر رطوبت خاک، روی سطح رس با پلاستیک پوشانده شد. در مرحله انتقال خاک به نیمه پایین مخزن، شیشه قسمت بالای مخزن خارج شد تا دسترسی به نیمه پایین ممکن باشد. خاک رس در لایه‌های ۵ سانتی‌متری درون مخزن قرار داده شد. برای دستیابی به تراکم یکنواخت، حجم و وزن هر لایه ۵ سانتی‌متری بر اساس وزن مخصوص 20 kN/m^3 محاسبه شد و آن میزان خاک رس، وزن شده و درون مخزن قرار داده شد. برای کنترل صحت قرار گرفتن خاک در مکان درست، یک سری خطوط نشانه به فاصله ۵ سانتی‌متر روی بدنه دستگاه ترسیم شد. سپس با استفاده از ضربات چکش مخصوص، لایه‌های ۵ سانتی‌متری خاک رس در بین دو خط نشانه متوالی در تراز مورد نظر قرار داده شد. بنابر این تعداد ضربه‌های چکش بر اساس سعی و خطا تعیین شد و دقت زیادی برای قرار دادن دقیق هر لایه ۵ سانتی‌متری در مکان از پیش تعیین شده صورت گرفت. هر لایه ۵ سانتی‌متری به طور متوسط با ۵ ضربه چکش مخصوص که از ارتفاع ۲۰ سانتی‌متری روی خاک رها می‌شد، متراکم شد. ابعاد صفحه این چکش $25 \text{ cm} \times 25 \text{ cm}$ و وزن آن برابر با $6/8 \text{ kg}$ بود. این روند تا کامل شدن کل شیب ادامه یافت. دستگاه آزمایش و یک نمونه از شیب کامل شده در شکل ۵ نشان داده شده است.

مراحل اجرای ستون‌های سنگی غیر مسلح و مسلح

در تمام آزمایش‌های این بخش، ستون‌های سنگی با قطر ۱۰ و طول ۴۰ سانتی‌متر ساخته شدند. این ابعاد بر اساس طول بهینه یافته شده در پژوهش حاضر انتخاب شد و با یافته‌های بارکسدال و باچوس (۱۹۸۳) [۱] که برای کنترل حالت گسیختگی شکم‌دادگی^۱، حداقل

1. Bulging failure



شکل ۵. نمایی از تجهیزات آزمایشگاهی

نسبت طول به قطر ستون را ۴ پیشنهاد کردند، نیز هم‌خوانی دارد. تمامی ستون‌های سنگی با استفاده از روش جای‌گزینی^۱ اجرا شدند. برای اجرای این روش از استوانه‌هایی فلزی با ضخامت کم و قطر ۱۰ سانتی‌متر که دو انتهای آن باز است استفاده شد. داخل و بیرون این استوانه‌ها برای کم کردن اصطکاک چرب شده و استوانه تا ارتفاع ۴۰ سانتی‌متر وارد خاک شده و سپس خاک رس داخل استوانه خارج شد. سپس وزن لایه‌های ۵ سانتی‌متری مصالح ستون با توجه به وزن مخصوص 17 kg/m^3 برای هر لایه محاسبه شده و همان مقدار مصالح ستون وزن شد. در مرحله بعد، استوانه فلزی با استفاده از ابزارهای کمکی کمی بیش‌تر از ۵ سانتی‌متر بیرون کشیده شده و به اندازه ۵ سانتی‌متر از مصالح ستون که قبلاً جدا شده بود، داخل حفره ریخته شد. مصالح ستون سنگی با چکش سبک و تعداد ضربات کم کوبیده شد تا در حین کوبش، شکم دادگی چندانی در ستون سنگی رخ ندهد و خاک رس نرم اطراف ستون سنگی دچار دست‌خوردگی نشود. از این رو، برای کوبیدن این مصالح، چکش

1. Replacement method

مخصوصی به قطر ۹ سانتی‌متر و وزن ۲/۷ کیلوگرم ساخته شد. هر لایه ۵ سانتی‌متری از مصالح ستون با استفاده از این چکش با ارتفاع سقوط ۲۰ سانتی‌متر و با ۱۰ ضربه کوبیده شد. این روند کوبیدن منجر به تراکم نسبی حدود $5 \pm 6.6\%$ در مصالح شد. سپس استوانه فلزی به اندازه ۵ سانتی‌متر دیگر بالا کشیده شد و یک لایه ۵ سانتی‌متری دیگر، متراکم و اجرا شد. این روند متناوباً تکرار شد تا کل ستون کامل شود. مصالحی که برای ستون سنگی انتخاب شد دارای مقاومت کافی بود تا در طول آزمایش دچار خردشدگی نشود. هم‌چنین تمامی حجم شن مورد نیاز برای مصالح ستون سنگی از یک منبع ثابت تأمین شد و پس از هر آزمایش، مصالح دست‌خورده شده ستون دور ریخته شدند. مراحل اجرای ستون سنگی غیرمسلح در شکل ۶ نشان داده شده است.



شکل ۶. مراحل اجرای ستون سنگی غیرمسلح: الف) فرو کردن استوانه فلزی داخل خاک، ب) ریختن مصالح ستون و کوبیدن مصالح در لایه‌های ۵ سانتی‌متری، پ) ستون اجرا شده در لایه یکی مانده به آخر و ابزار کوبیدن مصالح ستون، ت) ستون سنگی تکمیل شده

برای اجرای ستون‌های سنگی مسلح ابتدا باید شبکه مسلح کننده دورگیر ستون آماده شود. این شبکه در تمامی آزمایش‌ها به صورت استوانه‌ای با قطر ۱۰ سانتی‌متر و ارتفاع ۴۰ سانتی‌متر تهیه شد. شبکه ابتدا بریده شده و سپس طوری لبه‌های آن روی هم قرار گرفت که ابتدا و انتهای آن ۲۰ میلی‌متر هم‌پوشانی داشته باشند و ناحیه هم‌پوشانی به خوبی با چسب مخصوص پلی‌اتیلن به هم چسبانده شد. در تمامی آزمایش‌ها پس از اتمام آزمایش و خارج کردن مسلح کننده، ناحیه چسب زده شده کنترل شد تا در اثر تنش‌های اعمال شده چسب باز نشده باشد. سپس با استفاده از فروکردن استوانه فلزی در خاک رس و خالی کردن خاک داخل آن، حفره ستون ایجاد شد. پس از آن شبکه مسلح کننده استوانه‌ای داخل استوانه فلزی

قرار داده شد. سپس با دقت و بدون اینکه مکان مسلح‌کننده تغییری کند، استوانه فلزی دور آن به اندازه اندکی بیش‌تر از ۵ سانتی‌متر بالا کشیده شد. در ادامه، مصالح ستون از قبل وزن شده داخل شبکه مسلح‌کننده ریخته شده و با ابزار کوبش، مانند حالت غیرمسلح با ۱۰ ضربه کوبیده شد. سپس استوانه فلزی ۵ سانتی‌متر دیگر بالا کشیده، مصالح ریخته و کوبیده شد و این روند تکرار شد تا ستون سنگی مسلح تکمیل شود. مراحل اجرای ستون سنگی مسلح در شکل ۷ نشان داده شده است.



شکل ۷. مراحل اجرای ستون سنگی مسلح: الف) آماده‌سازی شبکه مسلح‌کننده ستون سنگی، ب) قرار دادن شبکه آماده شده در داخل استوانه فلزی فرو شده در خاک و ریختن و کوبیدن مصالح ستون سنگی در لایه‌های ۵ سانتی‌متری، پ) ستون اجرا شده در لایه یکی مانده به آخر، ت) ستون سنگی تکمیل شده و کنترل قطر ستون اجرا شده

نتایج آزمایش‌ها و بحث

هدف از انجام این پژوهش، سنجش تأثیر مکان ستون‌های سنگی مسلح و غیرمسلح و همچنین طول ستون‌های سنگی غیرمسلح بر رفتار پی نواری قرارگرفته در مجاورت شیبی از جنس رس نرم است. علاوه بر این تأثیر وجود هم‌زمان دو و سه ستون سنگی مسلح و غیرمسلح روی ظرفیت باربری پی نواری بررسی شد. در پژوهش حاضر مجموعاً ۱۸ آزمایش انجام شد که در جدول ۸ برنامه و نتایج آزمایش‌ها دیده می‌شود. در این جدول L نشان‌دهنده طول ستون سنگی، L' ارتفاع مسلح‌کننده دورگیر، D قطر ستون سنگی و قطر مسلح‌کننده، S فاصله مرکز ستون سنگی تا مرکز پی و S' فاصله بین مرکز دو ستون

مجاور در گروه ستون‌های سنگی است. شایان ذکر است که تعدادی آزمایش تکراری برای اطمینان از صحت نتایج انجام شد و این آزمایش‌ها انطباق قابل قبولی با نتایج نشان دادند. چنان‌که پیش‌تر نیز اشاره شد، پی مدل با استفاده از روش کنترل تنش بارگذاری شد. بارگذاری به‌روش کنترل کرنش ممکن است گسیختگی و بار نهایی را بهتر نمایش دهد، اما آزمایش‌ها به‌روش کنترل تنش انجام شد و گام‌های بارگذاری تا حد ممکن کوچک در نظر گرفته شد تا بار نهایی به‌خوبی مشخص شود. در واقع اگر فاصله گام‌های بارگذاری زیاد در نظر گرفته شود، ممکن است مقدار بار نهایی واقعی بین دو نقطه بارگذاری قرار گرفته و به خوبی قرائت نشود. نرخ افزایش بار در بارگذاری به‌روش کنترل تنش ثابت است. بنابراین در هر مرحله از آزمایش، بار ثابت بود و زمانی که نرخ تغییرات نشست کم‌تر از ۰/۰۱ میلی‌متر بر دقیقه شد، گام بعدی بار اعمال می‌شد. همچنین لازم به یادآوری است که در تمامی آزمایش‌ها به‌دلیل محدودیت‌های آزمایش، از کج شدن پی در حین بارگذاری جلوگیری شده است که در واقعیت این کج شدن رخ می‌دهد. نهایتاً نمودارهای تنش-نشست ترسیم شد و مقادیر ظرفیت باربری از روی این نمودارها با استفاده از روش مماسی^۱ به‌دست آمد. روش مماسی به‌وسیله اغلب مهندسان برای تعیین باری که متناظر با نقطه تغییر شیب زیاد در منحنی تنش-نشست است، استفاده می‌شود. در این روش، بار متناظر با نقطه تغییرات بارز در نشست به‌عنوان ظرفیت باربری انتخاب می‌شود [۳۳]. تحقیقات انجام شده نشان داد که وقتی شیب رسی با استفاده از ستون سنگی تسلیح می‌شود، ظرفیت باربری نهایی پی افزایش می‌یابد. این افزایش معمولاً به‌صورت یک پارامتر بدون بعد به‌نام نسبت ظرفیت باربری^۲ (BCR) تعریف می‌شود.

$$BCR = \frac{Q_u(r)}{Q_u} \quad (1)$$

که در این رابطه $Q_u(r)$ ظرفیت باربری نهایی پی نواری روی خاک تقویت‌شده با ستون سنگی و Q_u ظرفیت باربری نهایی همان پی در شرایط مشابه روی خاک بدون ستون سنگی است.

-
1. Tangent method
 2. Bearing capacity ratio

تأثیر موقعیت ستون‌های سنگی غیر مسلح

نمودارهای تنش-نشست پی نواری، برای نسبت‌های فواصل (S/D) مختلف ستون‌های سنگی غیر مسلح در شکل ۸ نشان داده شده است. هم‌چنین نمودار مربوط به شیب بدون ستون سنگی نیز برای مقایسه با سایر حالات، در این شکل آورده شده است. در همه آزمایش‌های این بخش، طول ستون سنگی ۴۰ سانتی‌متر و قطر آن ۱۰ سانتی‌متر بود. نتایج آزمایشگاهی نشان می‌دهد که در تمامی نسبت فواصل، اضافه شدن ستون سنگی به شیب رسی

جدول ۴. برنامه و نتایج آزمایش‌ها

تعداد ستون سنگی	نوع ستون سنگی	L/D	S/D	توضیحات*	
				ظرفیت باربری (kPa)	BCR
۰	-	-	-	۹۹	-
۱	غیر مسلح	۴	۰	۲۰۳	۲/۰۵
۱	غیر مسلح	۴	۱	۱۶۹	۱/۷۱
۱	غیر مسلح	۴	۲	۱۳۹	۱/۴۰
۱	غیر مسلح	۴	۳	۱۲۹	۱/۳۰
۱	غیر مسلح	۴	۴	۱۱۱	۱/۱۲
۱	مسلح	۴	۰	۲۲۶	۲/۲۸
۱	مسلح	۴	۱	۱۷۴	۱/۷۶
۱	مسلح	۴	۲	۱۴۹	۱/۵۰
۱	مسلح	۴	۳	۱۳۷	۱/۳۸
۱	مسلح	۴	۴	۱۲۱	۱/۲۲
۱	غیر مسلح	۳	۰	۱۶۲	۱/۶۴
۱	غیر مسلح	۵	۰	۲۰۸	۲/۱۰
۱	غیر مسلح	۶	۰	۲۱۲	۲/۱۴
۲	غیر مسلح	۴	-	۲۷۴	۲/۷۷
۳	غیر مسلح	۴	-	۳۱۸	۳/۲۱
۲	مسلح	۴	-	۳۱۲	۳/۱۵
۳	مسلح	۴	-	۳۶۰	۳/۶۴

* توضیح: در تمامی آزمایش‌ها $D=10\text{cm}$ است. هم‌چنین در تمام ستون‌های مسلح $L/D=4$ و در تمامی حالت‌های گروه ستون‌های سنگی $S/D=2$ است.

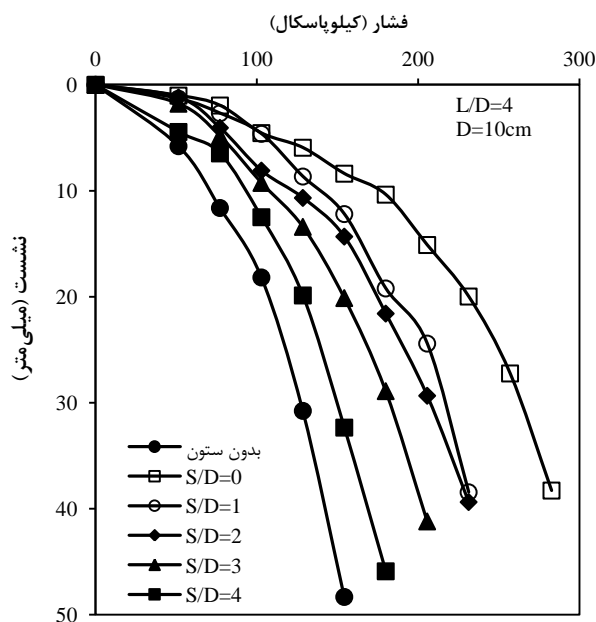
باعث افزایش ظرفیت باربری پی نواری می‌شود. هم‌چنین بزرگ‌ترین ظرفیت باربری مربوط به زمانی است که ستون سنگی دقیقاً زیر پی نواری قرار گرفته باشد. دلیل این امر این است که در این حالت، بار عمودی پی مستقیماً و به‌صورت محوری به ستون سنگی منتقل می‌شود که باعث ایجاد مکانیزم گسیختگی شکم‌دادگی در ستون سنگی می‌شود. چنان‌که در نمودارهای شکل ۸ دیده می‌شود، به محض این‌که ستون سنگی از زیر پی خارج شده و در کنار پی قرار می‌گیرد ($S/D=1$)، کاهش شدیدی در ظرفیت باربری پی رخ می‌دهد. دلیل این امر تغییر مکانیزم گسیختگی ستون سنگی از حالت شکم‌دادگی به حالت تغییر شکل جانبی^۱ است. زمانی که ستون سنگی در زیر پی قرار ندارد، در واقع نوع نیروی غالبی که از طرف پی بر ستون وارد می‌شود نیروی برشی است و این نیرو منجر به تغییر شکل جانبی ستون می‌شود. منظور از تغییر شکل جانبی، انحنای و کج شدن قسمت بالای ستون نسبت به پایین آن است، که این تغییر شکل در تمامی حالت‌هایی که ستون سنگی زیر پی نباشد رخ می‌دهد. هم‌چنین شکل ۸ نشان می‌دهد که با افزایش فاصله میان مرکز ستون و مرکز پی، ظرفیت باربری پی کاهش می‌یابد.

تأثیر موقعیت ستون‌های سنگی مسلح

نمودار تنش-نشست شیب تقویت‌شده با ستون سنگی مسلح قرار گرفته در مکان‌های مختلف، در شکل ۹ نشان داده شده است. شایان‌ذکر است در تمامی آزمایش‌های این بخش، طول ستون سنگی و طول مسلح‌کننده برابر ۴۰ سانتی‌متر و قطر ستون سنگی و قطر مسلح‌کننده دورگیر برابر با ۱۰ سانتی‌متر بود. با اضافه کردن یک ستون سنگی مسلح در زیر پی ($S/D=0$)، ظرفیت باربری پی نواری نسبت به ظرفیت باربری پی نواری تسلیح‌شده با ستون سنگی غیرمسلح در شرایط مشابه، تقریباً ۱۱٪ افزایش یافت. هم‌چنین بررسی مقادیر ظرفیت باربری پی در مکان‌های مختلف قرارگیری ستون سنگی مسلح، نسبت به مقادیر ظرفیت باربری پی در حضور ستون سنگی غیرمسلح در مکان مشابه، همگی نشان‌دهنده افزایش ظرفیت باربری در اثر تسلیح دورگیر ستون سنگی است، هرچند بیش‌ترین میزان افزایش ظرفیت باربری در حالت $S/D=0$ رخ داده است. دلیل بیش‌تر بودن تأثیر مسلح‌کننده در

1. Lateral deflection

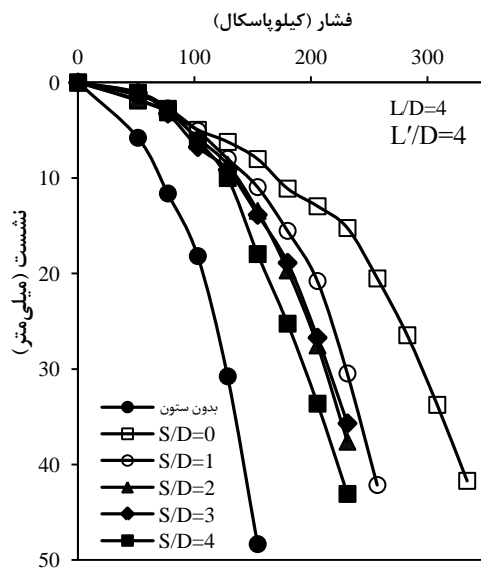
حالت $S/D=0$ نسبت به سایر حالت‌ها، مقاومت مسلح‌کننده دورگیر ستون در برابر شکم‌دادگی در این حالت است. در سایر حالت‌ها ($S/D=1,2,3,4$)، مکانیزم گسیختگی ستون از نوع تغییر شکل جانبی است و افزایش ظرفیت باربری، تنها به دلیل اضافه شدن یک نیروی برشی پایدارکننده در اثر مصالح دورگیر ستون سنگی رخ داده است.



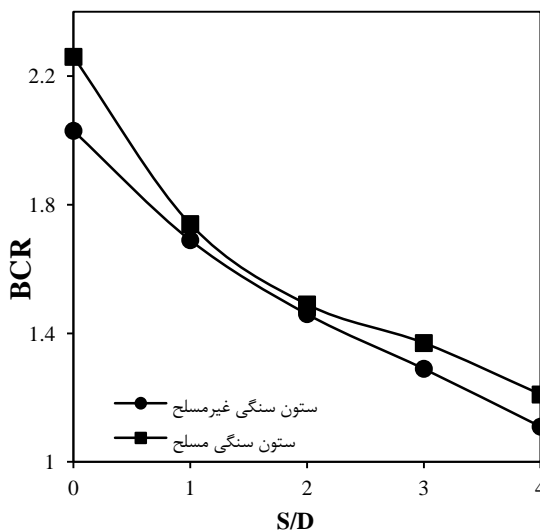
شکل ۸. تغییرات تنش-نشست پی نواری برای نسبت فواصل (S/D) مختلف ستون‌های سنگی غیرمسلح

نمودار نسبت ظرفیت باربری پی (BCR) با تغییرات نسبت فاصله (S/D)، در شکل ۱۰ آورده شده است. بیش‌ترین مقدار BCR در هر دو حالت ستون سنگی مسلح و ستون غیرمسلح، مربوط به زمانی است که ستون دقیقاً در زیر پی قرار گرفته باشد ($S/D=0$). دلیل آن هم مکانیزم عملکرد ستون سنگی به صورت باربری محوری است. با دور شدن ستون سنگی از پی نواری، در هر دو حالت ستون مسلح و غیرمسلح، مکانیزم عملکرد ستون به صورت تغییر شکل جانبی می‌شود و میزان افزایش ظرفیت باربری نسبت به حالت شیب بدون ستون سنگی، کاهش می‌یابد. روند و شیب کاهش میزان ظرفیت باربری در هر دو نمودار حالت مسلح و غیرمسلح تقریباً یک‌سان است. حرکت کردن نمودار به سمت BCR

برابر با ۱ نشان می‌دهد اگر فاصله میان ستون سنگی و پی بیش از چهار برابر قطر پی شود، دیگر ستون تأثیر چندانی روی رفتار پی ندارد.



شکل ۹. تغییرات تنش-نشست پی نواری برای نسبت فواصل (S/D) مختلف ستون‌های سنگی مسلح



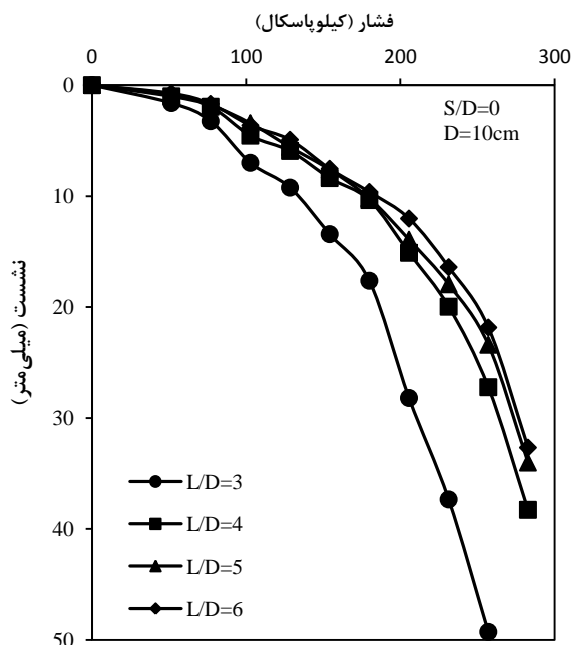
شکل ۱۰. تغییرات نسبت ظرفیت باربری پی (BCR) با نسبت فاصله (S/D)

تأثیر طول ستون‌های سنگی

تأثیر طول ستون‌های سنگی غیرمسلح (L) بر رفتار پی نواری مجاور شیب خاک نرم، برای چهار طول مختلف $L=3D, 4D, 5D, 6D$ مورد بررسی و آزمایش قرار گرفت. تمامی ستون‌های سنگی با طول‌های مختلف در این بخش از آزمایش‌ها، دقیقاً در زیر پی نواری اجرا شدند. نمودارهای تنش-نشست پی نواری برای نسبت طول‌های (L/D) مختلف ستون سنگی غیرمسلح در شکل ۱۱ نشان داده شده است. نتایج نشان می‌دهد که افزایش طول ستون سنگی از $3D$ به $4D$ موجب افزایش چشم‌گیر حدود 25% در ظرفیت باربری پی نواری می‌شود. با افزایش بیش‌تر طول ستون سنگی به $5D$ ، بهبود چندانی در رفتار پی حاصل نشد و ظرفیت باربری آن نسبت به حالت $4D$ تنها حدود 2% افزایش یافت. هم‌چنین با افزایش طول ستون سنگی به $6D$ ، تفاوت چندانی نسبت به حالت $5D$ مشاهده نشد و ظرفیت باربری پی تنها حدود 2% افزایش یافت. بنابراین می‌توان نتیجه گرفت برای پی نواری تسلیح شده با ستون سنگی غیرمسلح در مجاورت شیب، طول بهینه ستون سنگی که موجب بیش‌ترین بهبود در رفتار پی می‌گردد، ۴ برابر قطر ستون سنگی است.

تأثیر گروه ستون‌های سنگی

ستون‌های سنگی در عمل همواره به‌صورت گروهی و با چیدمان شبکه‌ای منظم استفاده می‌شوند. در واقع در پژوهش حاضر، یک برش طولی با ابعاد $30\text{cm} \times 150\text{cm}$ در پلان از گروه ستون‌های قرار گرفته در شیب، به همراه خاک اطراف آن‌ها بررسی شد. طبق پژوهش‌های انجام شده به‌وسیله دس و بورا [۱۰]، فاصله بهینه بین مرکز تا مرکز ستون‌های سنگی قرار گرفته در گروه، ۳ برابر قطر ستون است. نتایج تحقیقات آن‌ها نشان داد اگر فاصله بین ستون‌ها بیش از ۳ برابر قطر ستون باشد، ظرفیت باربری ستون سنگی کاهش می‌یابد و هم‌چنین اگر فاصله کم‌تر از ۳ برابر قطر ستون باشد، کم کردن فاصله تأثیر چندانی روی ظرفیت باربری ستون سنگی ندارد. از این‌رو در پژوهش حاضر، فاصله عرضی بین مرکز تا مرکز ستون‌های سنگی در ردیف بررسی شده در آزمایش‌ها با ردیف فرضی مجاور، ۳۰ سانتی‌متر در نظر گرفته شد. هم‌چنین فاصله طولی بین ستون‌ها، به این دلیل ۲۰ سانتی‌متر



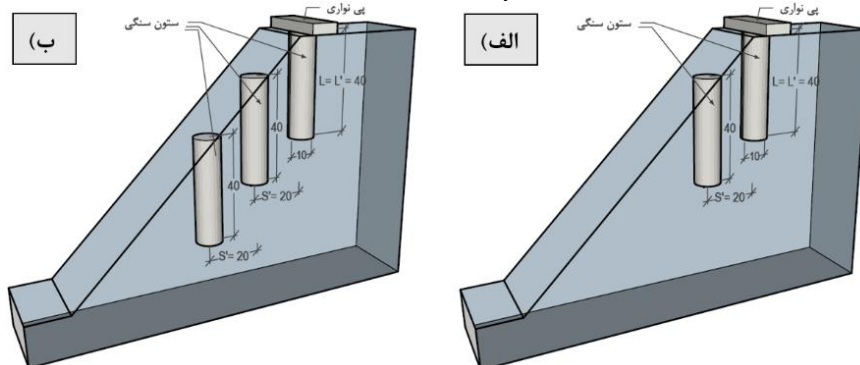
شکل ۱۱. تغییرات تنش-نشست پی نواری برای نسبت طول‌های مختلف ستون‌های سنگی

در نظر گرفته شد که ابعاد مخزن بیش از حد بزرگ در نیاید و آماده‌سازی حجم خاک مورد نیاز و پر و خالی کردن آن ممکن باشد. مجموعاً چهار آزمایش روی گروه‌های دوتایی و سه‌تایی ستون‌های سنگی در حالت‌های مسلح و غیرمسلح انجام شد. در این چهار آزمایش، اولین ستون سنگی زیر پی قرار داده شد و ستون‌های دیگر در فاصله مرکز به مرکز برابر با ۲۰ سانتی‌متر ($S'/D=2$)، قرار گرفتند. نحوه چیدمان گروه دوتایی و سه‌تایی ستون‌های سنگی به صورت شماتیک در شکل ۱۲ نشان داده شده است. در این چهار آزمایش طول تمامی ستون‌های سنگی و مسلح‌کننده‌ها برابر با ۴۰ سانتی‌متر و قطر آن‌ها برابر ۱۰ سانتی‌متر است. شکل ۱۳ ستون‌های سنگی اجرا شده در آزمایش گروه سه ستون سنگی غیرمسلح را نشان می‌دهد. همچنین در شکل ۱۴ نمودارهای تنش-نشست مربوط به آزمایش‌های گروه ستون سنگی غیرمسلح و مقایسه آن با حالت‌های تک‌ستون غیرمسلح در زیر پی و همچنین شیب بدون ستون سنگی دیده می‌شود. نتایج حاکی از افزایش ظرفیت باربری پی نواری مجاور

شیب با افزایش تعداد ستون‌های سنگی است. برای بررسی عملکرد گروه ستون سنگی، پارامتر راندمان ستون‌های سنگی بدین ترتیب تعریف می‌شود:

$$\eta = \frac{Q_g(u)}{\sum Q_u} \quad (2)$$

که در این رابطه η راندمان گروه ستون سنگی، $Q_g(u)$ ظرفیت باربری نهایی پی نواری در حضور گروه ستون‌های سنگی و Q_u ظرفیت باربری نهایی پی نواری در حضور هر ستون سنگی، بدون اثر گروه است. با استفاده از این رابطه، راندمان گروه دوتایی ستون‌های سنگی غیرمسلح برابر با $1/80\%$ و راندمان گروه سه‌تایی ستون‌های سنگی غیرمسلح برابر با $2/70\%$ به‌دست آمد. بنابراین در بهبود ظرفیت باربری پی فرارگرفته در مجاورت شیب رسی، عملکرد گروه دوتایی ستون‌های سنگی غیرمسلح در مقایسه با گروه سه‌تایی بهتر و اقتصادی‌تر است.

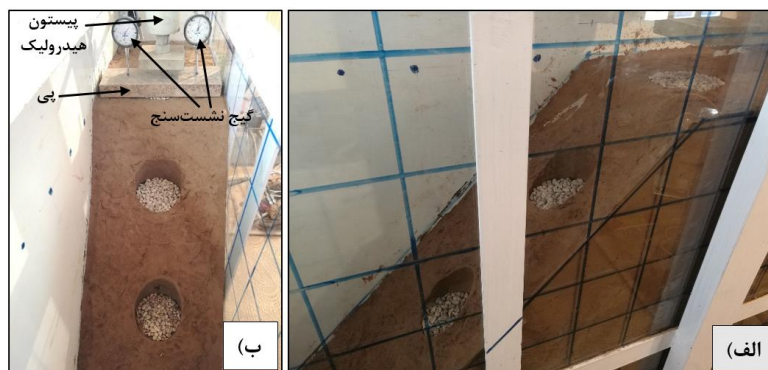


شکل ۱۲. ابعاد و چیدمان شماتیک گروه ستون‌های سنگی، (الف) دو ستون سنگی، (ب) سه ستون سنگی (واحد: سانتی‌متر)

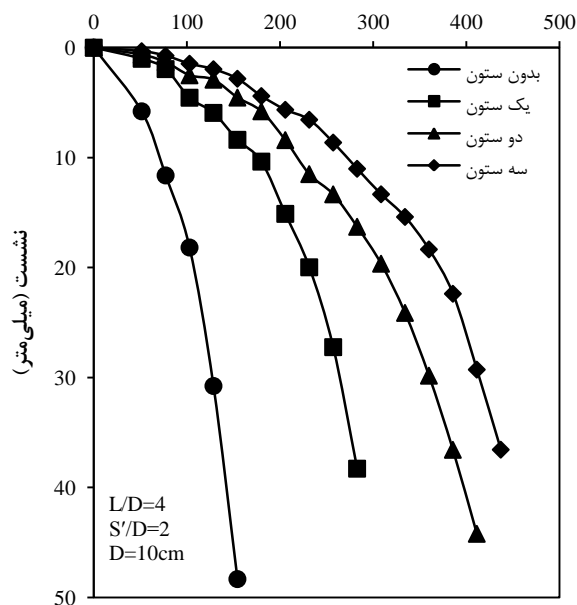
نتایج آزمایش‌های گروه ستون‌های سنگی مسلح و هم‌چنین مقایسه آن با حالت شیب بدون ستون سنگی و حالت یک ستون سنگی مسلح در زیر پی، در شکل ۱۵ نشان داده شده است. از نمودارهای تنش-نشست موجود در شکل ۱۵ می‌توان دریافت که با افزایش تعداد ستون‌های سنگی مسلح، ظرفیت باربری پی نواری مجاور شیب افزایش یافته است.

هم‌چنین با استفاده از رابطه (۲) راندمان گروه دوتایی ستون‌های سنگی مسلح برابر با $2/83\%$ و راندمان گروه سه‌تایی ستون‌های سنگی مسلح برابر با $6/72\%$ به‌دست آمد. با مقایسه نتایج با راندمان گروه ستون‌های سنگی غیرمسلح در حالت مشابه، می‌توان دریافت که

راندمان گروه ستون‌های سنگی مسلح کمی بهتر از گروه ستون‌های غیرمسلح است. هم‌چنین در حالت مسلح نیز مانند حالت غیرمسلح، راندمان گروه دوتایی ستون‌های سنگی بهتر از گروه سه‌تایی بوده است.

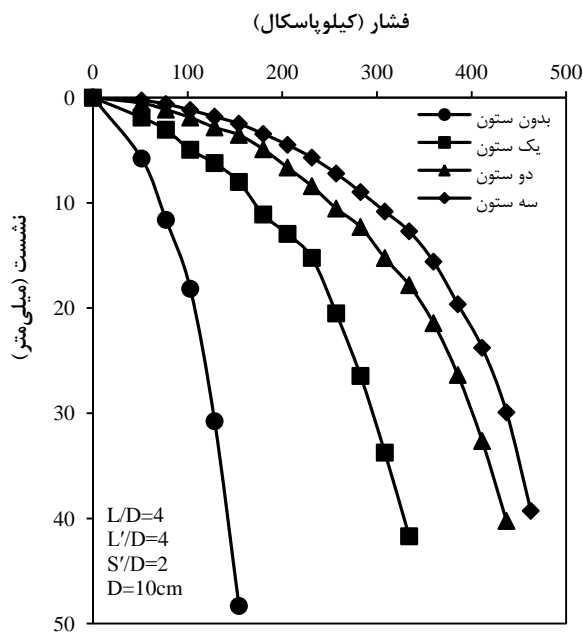


شکل ۱۳. نحوه اجرای گروه سه ستون سنگی غیرمسلح: الف) سه ستون اجراشده قبل از قرار دادن پی، ب) ستون‌های اجراشده پس از قرارگیری پی نواری و گیج‌های نشست سنج فشار (کیلوپاسکال)

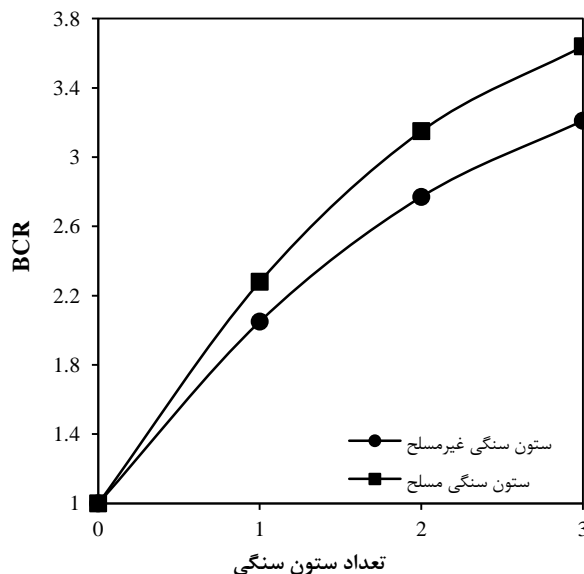


شکل ۱۴. تغییرات تنش-نشست پی نواری برای تعداد مختلف ستون‌های سنگی غیرمسلح

نمودار تغییرات نسبت ظرفیت باربری (BCR) با تعداد ستون‌های سنگی در حالت‌های مسلح و غیرمسلح در شکل ۱۶ نشان داده شده است. نتایج حاکی از افزایش نسبت ظرفیت باربری با افزایش تعداد ستون‌های سنگی است و هم‌چنین می‌توان مشاهده کرد که تأثیر ستون سنگی مسلح بر ظرفیت باربری پی بیش‌تر از تأثیر ستون سنگی غیرمسلح در حالت مشابه است. بیش‌ترین تأثیر مسلح‌کننده روی ظرفیت باربری پی در حالت گروه سه‌تایی ستون سنگی رخ داده است و علت آن اضافه شدن سه المان مقاومتی مصالح دورگیر ستون به شیب است که یکی از آن‌ها در مقابل شکم دادگی و دوتای دیگر در مقابل تغییر شکل جانبی ستون مقاومت می‌کنند.



شکل ۱۵. تغییرات تنش-نشست پی نواری برای تعداد مختلف ستون‌های سنگی مسلح



شکل ۱۶. تغییرات نسبت ظرفیت باربری پی (BCR) با تعداد ستون‌ها

نتیجه‌گیری

در این پژوهش تعدادی آزمایش روی شیب خاک رس تقویت‌شده با ستون سنگی برای بررسی تأثیر ستون‌های سنگی روی رفتار پی نواری مجاور شیب انجام شد. ستون‌های سنگی در آزمایش‌ها هم به صورت مسلح و هم غیرمسلح بررسی شدند و این نتایج به دست آمد:

- بهترین جانمایی برای قرار دادن ستون سنگی در هر دو حالت ستون سنگی غیرمسلح و مسلح، زمانی است که ستون دقیقاً در زیر پی قرار گیرد ($S/D=0$). هم‌چنین با افزایش فاصله بین مرکز ستون و مرکز پی، ظرفیت باربری پی کاهش یافت. بنابراین ستون‌هایی که در بدنه شیب قرار گرفته‌اند هرچه به نوک شیب نزدیک‌تر باشند عملکرد بهتری دارند. هنگامی که ستون سنگی در زیر پی قرار دارد ($S/D=0$)، مکانیزم گسیختگی ستون سنگی از نوع شکم‌دادگی و هنگامی که ستون سنگی در زیر پی قرار ندارد، مکانیزم گسیختگی ستون از نوع تغییر شکل جانبی است.

- میزان تأثیر مسلح‌کننده دورگیر بر ظرفیت باربری پی نواری، در حالتی که ستون سنگی دقیقاً در زیر پی قرار می‌گیرد ($S/D=0$) نسبت به سایر حالت‌ها ($S/D \neq 0$) حداکثر است. مسلح کردن ستون‌های سنگی که در زیر پی قرار نگرفته و در بدنه شیب قرار دارند، تأثیر چندانی روی رفتار پی نواری مجاور شیب ندارد.
 - طول بهینه ستون سنگی غیرمسلح قرار گرفته در زیر پی نواری، ۴ برابر قطر ستون است. افزایش طول ستون از 3D به 4D موجب ۲۵٪ افزایش در ظرفیت باربری پی می‌شود. در حالی که افزایش بیش‌تر طول ستون به 5D و 6D، منجر به افزایش به‌ترتیب ۲٪ و ۴٪ در ظرفیت باربری نسبت به حالت طول ستون برابر با 4D می‌شود.
 - اگر فاصله میان مرکز ستون سنگی و مرکز پی بیش از چهار برابر قطر پی شود، دیگر ستون تأثیر چندانی روی رفتار پی ندارد و BCR به مقدار ۱ نزدیک می‌شود.
 - در بررسی گروه ستون‌های سنگی غیرمسلح، راندمان گروه دوتایی ستون‌های سنگی برابر با $0.80/2$ ٪ و راندمان گروه سه‌تایی ستون‌های سنگی برابر با $0.70/3$ ٪ است و می‌توان نتیجه گرفت عملکرد گروه دوتایی ستون‌های سنگی در مقایسه با گروه سه‌تایی بهتر و اقتصادی‌تر است.
 - نتایج آزمایش‌های مربوط به گروه سنگی مسلح نشان داد که راندمان گروه دوتایی ستون‌های سنگی مسلح بیش‌تر از راندمان گروه سه‌تایی این ستون‌ها است. همچنین راندمان گروهی ستون‌های سنگی در حالت مسلح کمی بیش‌تر از راندمان گروهی ستون‌های سنگی غیرمسلح در شرایط مشابه است.
- لازم به ذکر است که نتایج گرفته شده در پژوهش حاضر، بر اساس آزمایش‌های مدل با مقیاس $1/10$ به دست آمده و محدود به شرایط بررسی شده است. از این رو، نیاز است برای تعمیم نتایج، آزمایش‌هایی با ابعاد واقعی برای کنترل و صحت‌سنجی انجام شود.

منابع

1. Barksdale R. D., Bachus R. C., "Design and construction of stone columns", Federal Highway Administration Office of Engineering and Highway Operations, National Technical Information Service, Springfield, Virginia 22161 (1983).
2. Ambily A. P., Gandhi S. R., "Behavior of stone columns based on experimental and FEM analysis", *Geotech. Geoenviron. Eng.*, Vol. 133 (4) (2007) 405-415.
3. Guetif Z., Bouassida M., Debats J. M., "Improved soft clay characteristics due to stone column installation", *Comput. Geotech.* Vol. 34 (2007) 104-111.
4. Black J. A., Sivakumar V., Madhav M. R., Hamill G. A., "Reinforced stone columns in weak deposits: laboratory model study", *Geotech. Geoenviron. Eng.* Vol. 133 (9) (2007) 1154-1161.
5. Choobbasti A., Pichka H., "Improvement of soft clay using installation of geosynthetic-encased stone columns: numerical study", *Arab J. Geosci.*, DOI 10.1007/s12517-012-0735-y, (2012).
6. Malarvizhi S. N., Ilamparuthi K., "Load Versus Settlement Of Clay bed Stabilized With Stone and Reinforced Stone Columns", 3rd Asian reg. conf. on Geosynthetic (2004) 322-329.
7. Gniel J., Bouazza A., "Improvement of soft soils using geogrid encased stone columns", *Geotext. Geomembr.*, Vol. 27 (3) (2009) 167-175.
8. Deb K., Samadhiya N. K., Namdeo, J. B., "Laboratory Model Studies On Unreinforced And Geogrid-Reinforced Sand Bed Over Stone

- Column-Improved Soft Slay", *Geotech. and Geomembr.*, Vol. 29 (2011) 190-196.
9. Yoo C., Lee D., "Performance of geogrid-encased stone columns in soft ground: full-scale load tests", *Geosynthetics international*, Vol. 19 (6) (2012) 480-490.
 10. Dash S. K., Bora M. C., "Influence of geosynthetic encasement on the performance of stone columns floating in soft clay", *Can. Geotech. J.*, Vol. 50 (7) (2013) 754-765.
 11. Ghazavi M., Nazari A., "Bearing capacity of geosynthetic encased stone columns", *Geotext. Geomembr.*, Vol. 38 (2013) 26-36.
 12. Ali K., Shahu J. T., Sharma K. G., "Geosynthetic reinforced stone column in soft soils: An experimental and analytical study", 9th international symposium on Lowland Technology (2014).
 13. Miranda M., Da Costa A., "Laboratory analysis of encased stone columns". *Geotechnical and Geomembranes*, Vol. 44 (2016) 269-277.
 14. Miranda M., Da Costa A., Castro J., Sagasetta C., "Influence of geotextile encasement on the behaviour of stone columns: Laboratory study", *Geotext. Geomembr.*, Vol. 45 (1) (2017) 14-22.
 15. Fattah M.Y., Al-Neami M., Al-Suhaily A. S., "Estimation of bearing capacity of floating group of stone columns", *Engineering Science and Technology, an International Journal*, Vol. 20 (3) (2017) 1166-1172.
 16. Lo S. R., Zhang R., Mak J., "Geosynthetic-encased stone columns in soft clay: a numerical study", *Geotext. Geomembr.*, Vol. 28 (3) (2010) 292-302.

17. Castro J., "Groups of encased stone columns: Influence of column length and arrangement", *Geotext. Geomembr.*, Vol. 45 (2) (2017) 68-80.
18. Aboshi H., Ichimoto E., Enoki M., Hazaad K., "A method to improve characteristics of soft clays by inclusion of large diameter sand columns", *International Conference on Soil Reinforcement, Paris* (1979) 211-216.
19. Goughnour R. R., Sung J. T., Ramsey J. S., "Slide correction by stone columns", *Deep Foundation Improvements: Design, Construction, and Testing*, M. I. Esrig and R.C. Bachus, Eds., ASTM STP-1089 (1990).
20. Yaeger S., "Slope stability and methods of increasing the factor of safety", ECI 281a, Department of Civil and Environmental Engineering, University of California, Davis (2002).
21. Ghazavi M., Shahmandi A., "Analytical static stability analysis of slopes reinforced by stone columns", *International Association for Computer Methods and Advances in Geomechanics (IACMAG)*, India, (2008) 3530-3537.
22. Sari W., Abusharar Jie Han, "Two-dimensional deep-seated slope stability analysis of embankments over stone column-improved soft clay", *Engineering Geology*, Vol. 120 (2011) 103-110.
23. Vekli M., Aytekin M., I'kizler B., C, alik U., "Experimental and numerical investigation of slope stabilization by stone columns", *Nat Hazards*, Vol. 64 (2012) 797-820.

24. Zhen Zhang, Jie Han, Guanbao Ye, "Numerical investigation on factors for deep-seated slope stability of stone column-supported embankments over soft clay", *Engineering Geology*, Vol. 168 (2014)104-113.
25. Chen J. F., Li L.Y., Xue J. F., Feng S. Z., "Failure mechanism of geosynthetic-encased stone columns in soft soils under embankment", *Geotext. Geomembr.*, Vol. 43 (5) (2015) 424-431.
26. Al-Shukur A. K., Alturfy U. A., "Stability analysis of side slope by using stone column and tieback support", *International Journal of Scientific & Engineering Research*, Vol. 5 (9) (2015) 1837-1844.
27. Raei E., Hataf N., Barkhordari K., Ghahramani A., "The Effect of Rigidity of Reinforced Stone Columns on Bearing Capacity of Strip Footings on the Stabilized Slopes", *International Journal of Civil Engineering* (2018) 1-13.
28. American Society for Testing and Materials, ASTM D4767, "Standard Test Method for Consolidated Undrained Triaxial Compression Test for Cohesive Soils", American Society for Testing (1984).
29. American Society for Testing and Materials, ASTM D2166-06, "Standard Test Method for Unconfined Compressive Strength of Cohesive Soil", American Society for Testing (1984).
30. American Society for Testing and Materials, ASTM D3080, "Standard Test Method for Direct Shear Test of Soils Under Consolidated Drained Conditions", American Society for Testing (1984).

31. Iai S., "Similitude for shaking table tests on soil-structure-fluid model in 1g gravitational field", *Soils and Foundations*, Vol. 29 (1) (1989) 105-118.
32. American Society for Testing and Materials, ASTM D4595-05, "Standard Test Method for Tensile Properties of Geotextiles by the Wide-Width Strip Method", American Society for Testing (1984).
33. Trautmann C. H., Kulhawy F. H., "Uplift load-displacement behavior of Spread foundations", *J. Geotech. Eng. ASCE*, Vol. 144 (2) (1988) 168-183.