

## پیش‌بینی جابه‌جایی‌های زمین اطراف تونل در اثر حفاری با دستگاه EPB (مطالعه موردی: قطعه چهارم از خط ۳ متروی تهران)

\*سعید حسینی: دانشگاه آزاد اسلامی، گروه مهندسی معدن،  
کوروش شهریار: دانشگاه صنعتی امیرکبیر، دانشکده مهندسی معدن  
مسعود منجزی: دانشگاه تربیت مدرس، دانشکده فنی  
تاریخ: دریافت ۹۰/۹/۳۰ پذیرش ۹۱/۱/۳۰

### چکیده

رشد و توسعه شهرهای بزرگ نیازمند استفاده از شبکه‌های زیرزمینی در ایجاد زیرساخت‌ها و تسهیلات حمل و نقل شهری است. ساخت تونل در زمین‌های نرم معمولاً جابه‌جایی خاک را به دنبال دارد که می‌تواند تأثیر جدی در پایداری و سلامت سازه‌های موجود داشته باشد. به منظور کاهش این جابه‌جایی‌ها به‌ویژه در نواحی شهری، مجریان در ساخت تونل‌ها بیش از پیش از دستگاه حفر تونل (TBM) استفاده می‌کنند. از این‌رو در نواحی شهری، پیش‌بینی جابه‌جایی‌های زمین ناشی از حفر تونل چالش بزرگ مهندسی به‌شمار می‌رود. در این مقاله به منظور پیش‌بینی جابه‌جایی‌های خاک که در حین ساخت بخشی از تونل خط ۳ متروی تهران با استفاده از دستگاه حفاری EPB (فشار تعادلی زمین) ایجاد می‌شوند، از مدلی عددی سه‌بعدی و نرم‌افزار ABAQUS استفاده شده است. این بررسی شامل اکثر مؤلفه‌های تونل‌سازی سپری مانند فشار سینه‌کار، فشار تزریق، دستگاه حفاری و تماس اصطکاکی سپر و خاک است. نتایج نشان می‌دهد که حداکثر نشست سطحی در این قسمت ۲/۵ سانتی‌متر است که ۰/۵ سانتی‌متر از حد مجاز آن بیش‌تر است. هم‌زمان با نشست‌های سطحی جابه‌جایی‌های افقی در داخل توده خاک به وجود می‌آیند، که در دو جهت افقی شکل متفاوتی داشته و مقدار آن‌ها با افزایش عمق افزایش پیدا می‌کنند.

واژه‌های کلیدی: تونل‌های شهری، تونل‌سازی سپری EPB، جابه‌جایی‌های زمین، مدل‌سازی سه‌بعدی، ABAQUS  
\*نویسنده مسئول Saeed.hosseini63@gmail.com

### مقدمه

در سال‌های اخیر استفاده از سازه‌های زیرزمینی در شبکه حمل و نقل شهری با هدف بهبود شرایط زندگی افزایش چشم‌گیری داشته است. تونل‌های شهری عمدتاً دارای عمق کمی هستند و در محیط‌های خاکی و آبرفتی ایجاد می‌شوند. تعیین تنش، تغییرشکل و مقدار جابه‌جایی‌های زمین در اثر ساخت این تونل‌ها یکی از مباحث اصلی برای کارهای زیرزمینی در مناطق شهری است، زیرا این جابه‌جایی‌ها در صورت عدم دقت کافی می‌توانند باعث خرابی‌های زیادی در سازه‌های موجود همانند ساختمان‌ها، پی‌ها، تونل‌ها و یا شبکه‌های زیرزمینی دیگر شوند.

حفاری تونل موجب آزادسازی تنش‌های برجای خاک شده است. تغییرشکل‌های زمین از نتایج غیرقابل اجتناب در ساخت تونل‌ها است. در واقع همواره مقداری تغییر مکان در محل حفاری تونل وجود دارد و این تغییر مکان به صورت زنجیروار تا سطح زمین ادامه پیدا کرده و آن را تحت تاثیر قرار می‌دهد که موجب نشست و جابه‌جایی سطح زمین می‌شود [۱].

در تمامی روش‌های تونل‌سازی در زمین‌های نرم، خاک به سمت فضای حفاری حرکت می‌کند. حتی تونل‌سازی مدرن سپری نیز قادر نیست که از نشست‌های سطح زمین به‌طور کامل جلوگیری کند [۲].

بررسی رفتار زمین در اثر حفر تونل‌ها علاوه بر ایجاد دیدی کلی از تغییرشکل‌های زمین باعث جلوگیری از خسارات احتمالی به سازه‌های موجود و اقدامات اساسی در برابر هر یک از این خسارات قبل از شروع ساخت تونل می‌شود.

در واقع به‌منظور بررسی جابه‌جایی‌های زمین سه روش مختلف نیمه تجربی، تحلیلی و عددی وجود دارد. در میان این روش‌ها، روش‌های نیمه تجربی، تحلیلی و روش‌های عددی دو بعدی (2D) مراحل پیش‌روی تونل را در نظر نمی‌گیرند و جابه‌جایی‌های سه‌بعدی (3D) خاک را مشخص نمی‌کنند [۳].

در این مقاله با استفاده از یک مدل المان محدود سه‌بعدی و نرم‌افزار ABAQUS به بررسی و تعیین جابه‌جایی‌های ناشی از تونل‌سازی سپری EPB در مسیر خط ۳ متروی تهران مابین ایستگاه C3 تا D3 پرداخته می‌شود.

### جابه‌جایی‌های زمین در اثر ساخت تونل

پارامترهای اساسی و مؤثر در تغییر شکل‌های زمین، شامل شرایط زمین، پارامترهای فنی و محیطی و روش‌های تونل‌سازی یا اجرا است [۴]. دلیل اصلی برای جابه‌جایی‌های زمین در بالای تونل که نشست سطحی نامیده می‌شود، هم‌گرایی زمین به داخل تونل بعد از حفاری است که حالت تنش‌های برجای زمین را تغییر می‌دهد و این امر ناشی از وقوع آزادسازی تنش‌ها است [۵]. رفتار وابسته به زمان برای زمین و وجود آب زیرزمینی وجه تمایز نشست‌های کوتاه مدت و بلند مدت است. نشست‌های کوتاه مدت در طول حفاری و یا بعد از گذشت چند روز از حفاری با فرض شرایط زه‌کشی نشده حاکم بر خاک رخ می‌دهند. نشست‌های بلند مدت اساساً به‌علت پدیده خزش، توزیع مجدد تنش و تحکیم خاک بعد از زه‌کشی آب زیرزمینی و حذف فشار منفذی آب در داخل خاک رخ خواهند داد، که ممکن است در طی چندین ماه تا چندین سال تا رسیدن به یک مقدار ثابت ادامه یابد. در شرایط خاک خشک نشست‌های طولانی مدت ممکن است به‌صورت بسیار محدودی ایجاد شوند [۶]. نشست‌های سطحی ابتدا از طریق روش‌های تجربی یا تحلیلی ارزیابی می‌شدند اما اخیراً با افزایش قدرت وسایل کامپیوتری، مدل‌سازی‌های المان محدود و تفاضل محدود دوبعدی و سه‌بعدی در این زمینه به‌سرعت گسترش یافته است.

### جابه‌جایی‌های سطح زمین

با پیش‌روی حفر تونل یک منحنی نشست سه‌بعدی در سطح خاک گسترش می‌یابد (شکل ۱). هنگام حفر تونل جابه‌جایی‌هایی در سطح زمین به‌وجود می‌آید که می‌توان این جابه‌جایی‌ها را به دو مؤلفه قائم و افقی تقسیم کرد. خساراتی که از حرکات سطح زمین ایجاد می‌شود بخشی ناشی از مؤلفه قائم و بخش دیگر ناشی از مؤلفه افقی جابه‌جایی در سطح زمین است [۵].

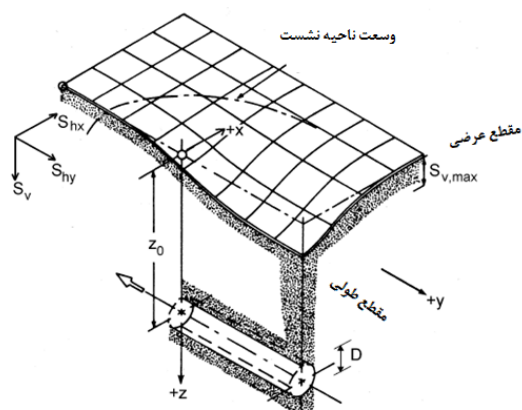
مشاهده‌های اجرایی پک<sup>۱</sup> (۱۹۶۹) نشان می‌دهد که منحنی عرضی جابه‌جایی‌های قائم یا نشست در زمین بکر را می‌توان با یک منحنی توزیع نرمال گوسی با دو پارامتر  $S_{max}$  نشست

۱. Peck

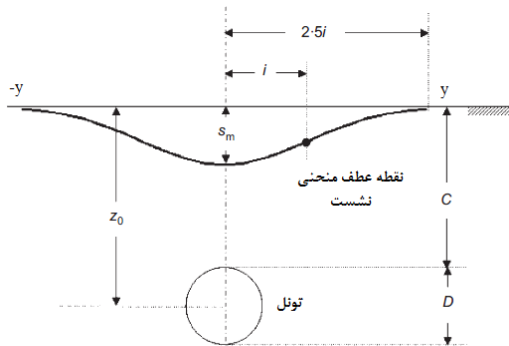
در محور تونل (نشست حداکثر) و  $i$  فاصله نقطه عطف تا محور تونل تخمین زد (شکل ۲). پهنای منحنی نشست برابر با  $2/5i$  است و منحنی توزیع از رابطه (۱) به دست می‌آید [۷].

$$S = S_{\max} \exp\left(\frac{-y^2}{2i^2}\right) \quad (1)$$

در این رابطه،  $S$  نشست سطحی در فواصل مختلف از مرکز تونل و  $y$  فاصله افقی عرضی از مرکز تونل است.



شکل ۱. منحنی نشست سه‌بعدی د اثر حفر تونل [۶]



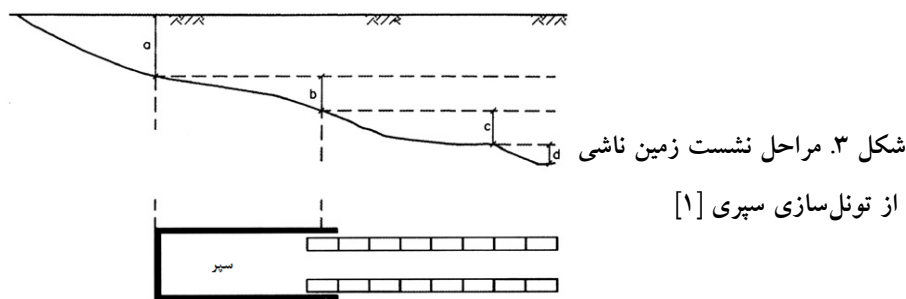
شکل ۲. پروفیل نشست عرضی در بالای تونل [۷]

بعدها محققان دیگری مانند اوریل<sup>۱</sup> و نیو<sup>۲</sup> (۱۹۸۲) این روند را پیگیری کردند و در عموم بررسی‌ها در نظر گرفتن منحنی گوسی برای نشست پذیرفته شده است. آن‌ها این فرضیه را پیشنهاد کردند که پهنای منحنی می‌تواند با یک پارامتر تجربی  $K$  ارزیابی شود، مانند  $i = KZ_0$  (عمق محور تونل) که به شرایط زمین وابسته است، هم‌چنین این جابه‌جایی‌های سطحی به

۱. O'Reilly      ۲. New

سمت مرکز تونل هدایت می‌شوند [۵]. بر اساس مشاهدات متعدد، مایر<sup>۱</sup> و تیلور<sup>۲</sup> (۱۹۹۷) نتیجه گرفتند که مقدار  $K$  بین  $0/25$  تا  $0/45$  برای شن و ماسه، و نزدیک به  $0/5$  برای نشست کوتاه مدت در رس‌ها (در شرایط سخت یا نرم) خواهد بود [۸].

تغییر شکل‌های به‌وجود آمده در اثر حفر تونل با دستگاه‌های سپری متفاوت از روش‌های مرسوم سنتی است. در این روش تغییر شکل‌های خاک در تمامی اطراف دستگاه رخ می‌دهد بررسی‌های انجام شده در این زمینه نشان می‌دهد که پروفیل نشست زمین در طول مسیر حفر تونل با سپر را می‌توان به چهار بخش عمده زیر تقسیم کرد [۱] (شکل ۳):



شکل ۳. مراحل نشست زمین ناشی از تونل‌سازی سپری [۱]

- (a) نشست ناشی از ناپایداری سینه‌کار
- (b) نشست ناشی از اضافه حفاری در طول سپر
- (c) نشست در حفره دنباله ناشی از فضای خالی بین پوشش و دیواره
- (d) نشست ناشی از تغییر شکل پوشش

### جابه‌جایی‌های داخل توده خاک

در داخل توده خاک و بالای تونل مشاهدات نشان می‌دهد که منحنی نشست مشابه با روی سطح گسترش می‌یابد و پهنای نسبی آن با افزایش عمق افزایش پیدا می‌کند. تاسیسات و سازه‌های نزدیک تونل می‌توانند از طریق جابه‌جایی‌های افقی تولید شده در اثر ساخت تونل آسیب ببینند. باید به این نکته اشاره کرد که بر اساس تکنیک‌ها و پارامترهای ساخت، جابه‌جایی‌های افقی می‌توانند هم به طرف تونل و هم در جهت عکس آن حرکت کنند [۹].

۱. Mair                      ۲. Taylor

### معرفی پروژه

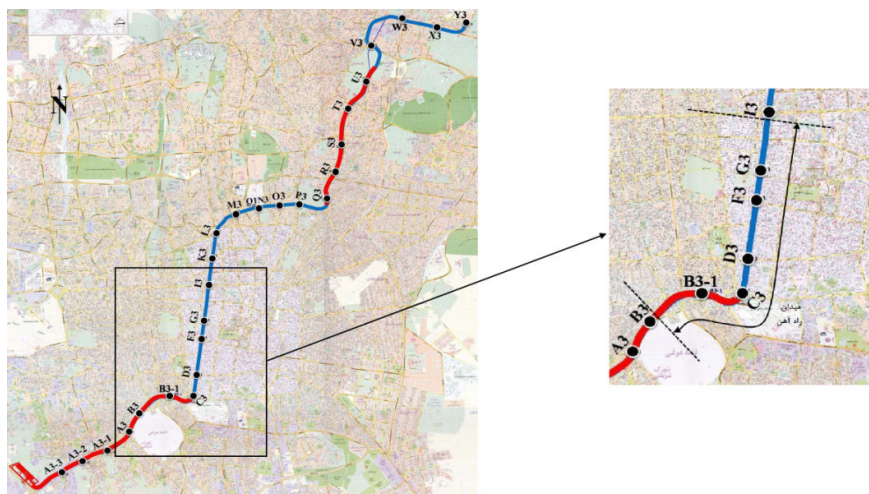
خط ۳ متروی تهران به طول حدود ۳۰ کیلومتر از جنوب غربی به سمت شمال شرقی تهران امتداد می‌یابد. این خط تماماً زیرزمینی با ۲۸ ایستگاه از دپوی آزادگان (تقاطع بزرگراه آزادگان و بزرگراه آیت الله سعیدی) شروع شده و پس از عبور از بزرگراه آیت الله سعیدی وارد خیابان زمزم شده و از آنجا از زیر بزرگراه نواب و محدود G راه آهن جمهوری اسلامی ایران به میدان راه آهن رسیده و از آنجا در امتداد شمالی جنوبی، خیابان ولیعصر را تا تقاطع خیابان شهید دکتر بهشتی طی مسیر کرده و پس از عبور از طول خیابان دکتر بهشتی و خیابان قدوسی وارد بزرگراه صیاد شیرازی شده و در امتداد شمالی جنوبی بزرگراه صیاد شیرازی پس از عبور از تقاطع‌های بزرگراه رسالت، همت و بابائی (صدر) تا بزرگراه لشگرک امتداد یافته و در بزرگراه لشگرک به سمت شرق ادامه می‌یابد [۱۰].

براساس قرارداد، شرکت سایبر بین الملل مسئولیت طراحی و اجرای تونل‌های قطعه ۴ از مسیر خط ۳ را در حد فاصل ایستگاه قلعه مرغی (B3) در کیلومتراژ (۰+۱۹۷/۶۹۰) تا ایستگاه تقاطعی انقلاب و ولیعصر (I3G4) در کیلومتراژ ۷+۱۸۶/۴۹۷ برعهده دارد که اجرای تونل‌ها از ایستگاه قلعه مرغی (B3) آغاز خواهد شد [۱۰]. شکل ۴ مسیر خط ۳ و موقعیت بررسی شده را نشان می‌دهد.

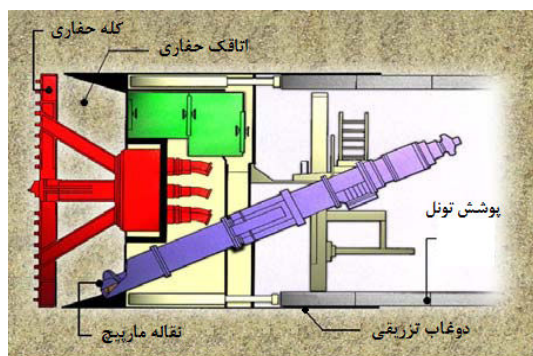
گستره شهر تهران در دامنه جنوبی رشته ارتفاعات بلند البرز قرار گرفته و بر روی رسوبات آبرفتی جوان کواترنری شکل گرفته است. این رسوبات آبرفتی، نهشته‌های رودخانه‌ای-سیلابی هستند که به دنبال چرخه‌های فرسایشی پلیوسن-پلیستوسن (سازند هزاردره) انباشته شده‌اند. قطعه چهارم از مسیر خط ۳ مترو در آبرفت‌های کواترنری تهران قرار گرفته است [۱۰]. مسیر حفاری تونل در این قطعه، در محیط‌های آبرفتی از ریزدانه رسی در بخش‌های اولیه شروع حفاری است و سپس به مرور به بخش‌های دارای لایه‌های درشت‌دانه ماسه و شن به تناوب در بخش‌های پایانی، خواهد رسید. طبق پژوهش‌های ژئوتکنیک انجام شده به وسیله شرکت مهندسان مشاور دریا-خاک-پی، تونل در بخش‌هایی از مسیر خود در زیر سطح ایستایی حفاری خواهد شد [۱۰]. براساس بررسی‌های ژئوتکنیکی مسیر تونل، یک دستگاه TBM با سپر

پیش‌بینی جابه‌جایی‌های زمین اطراف تونل در اثر حفاری...

تعادلی فشار زمین<sup>۱</sup> برای حفاری تونل انتخاب شده است [۱۰]، شکل (۵) نمایی کلی از دستگاه حفاری EPB را نشان می‌دهد.



شکل ۴. مسیر و موقعیت قرارگیری قطعه چهار خط ۳ متروی تهران [۱۰]



شکل ۵. نمایی کلی از دستگاه حفاری EPB [۱۱]

### مشخصات ژئوتکنیکی و هندسه طرح بررسی شده

خط ۳ متروی تهران در قطعه چهارم از مسیر خود دارای دو ایستگاه C3 و D3 است (شکل ۴). خاک ساخت‌گاه بررسی شده به‌طور کلی ریزدانه است. جنس خاک در این ناحیه از مسیر تونل اغلب رس، سیلت و لای است که وجود آب زیرزمینی در عمق ۱۱ متری خاک را

۱. Earth Pressure Balance TBM-EPB

به دو بخش تقسیم می‌کند. تونل در عمق ۱۱/۶ متری از سطح زمین قرار دارد، بنا بر این تونل در زیر سطح ایستایی حفر می‌شود. مشخصات پارامترهای ژئوتکنیکی در این منطقه در جدول ۱ آورده شده است [۱۰]. علت اصلی بررسی این ناحیه ضعیف بودن خصوصیات مقاومتی خاک در این ناحیه است.

قطر تونل خط ۳ متروی تهران که با دستگاه EPB حفر می‌شود ۹/۱۹ متر، قطر خارجی پوشش بتنی (سگمنت‌ها) ۸/۸۵ متر و ضخامت آن‌ها ۳۵ سانتی‌متر است. طول سپر دستگاه حفاری ۹ متر با قطر خارجی ۹/۱۴ متر است و سپر دستگاه ۲ سانتی‌متر مخروطی است [۱۲].

جدول ۱. مشخصات ژئوتکنیکی مسیر تونل [۱۰]

مقادیر	پارامترهای ژئوتکنیکی
۲۰	مدول الاستیسیته (MPa)
۱۵	زاویه اصطکاک (درجه)
۴۰	چسبندگی (kPa)
۰/۴	ضریب پواسون
۱۷	وزن مخصوص خاک در حالت خشک
۲۱	وزن مخصوص خاک در حالت اشباع

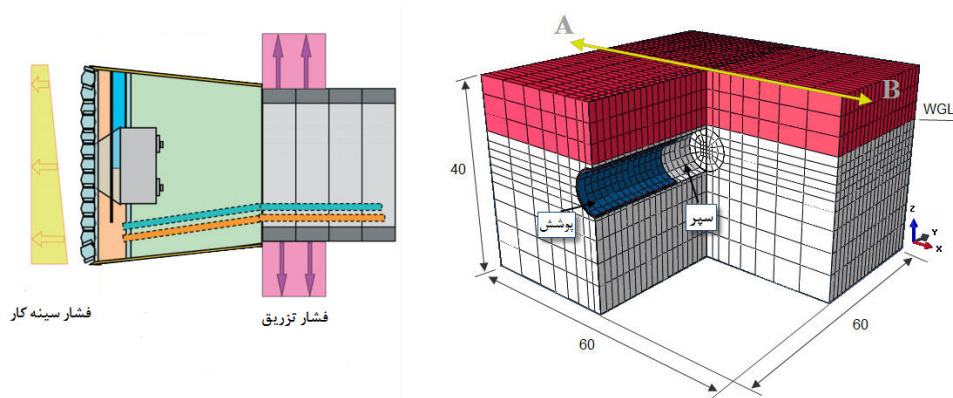
### تحلیل عددی سه‌بعدی از حفر تونل

تحلیل سازه‌های زیرزمینی به‌علت اندر کنش سازه و محیط اطراف از پیچیدگی خاصی برخوردار است. به‌منظور تعیین تغییرشکل‌های ایجاد شده در اثر پیش‌روی دستگاه حفاری و نشست‌ها و جابه‌جایی‌های افقی و قائم در جلوی جبهه‌کار تونل به یک شبیه‌سازی سه‌بعدی کامل از خاک و دستگاه حفاری نیاز است. در این بررسی به‌منظور مدل‌سازی از پروسه حفاری به‌صورت سه‌بعدی از یک شبکه‌المان محدود (FEM) و نرم‌افزار ABAQUS استفاده شده است، که نرم‌افزار المان محدود قوی برای حل مسائل جامدات و سیالات است و قابلیت بالایی در شبیه‌سازی هندسه مدل‌های پیچیده دارد [۱۳]. مدل دارای پهنا و امتداد ۶۰ متر و ارتفاع ۴۰ متر است که برای این مدل‌سازی از المان‌های مکعبی استفاده شده است (شکل ۶). این مدل‌سازی شامل اکثر مؤلفه‌های تونل‌سازی سپری نظیر خاک، وجود دستگاه حفاری و



اصطکاک آن با خاک، سگمنت‌ها، تزریق دوغاب در فضای خالی سگمنت و خاک، فشار سینه‌کار، فشار تزریق و سخت شدن دوغاب است. همچنین اضافه حفاری دستگاه و مخروطی بودن سپر در محاسبات آورده شده است [۱۱].

پوشش سگمتهی تونل و دوغاب به‌صورت یک‌پارچه و الاستیک با المان‌های مکعبی حجمی در نظر گرفته شده است، که خصوصیات در نظر گرفته شده برای سگمنت‌ها و دوغاب در جدول‌های ۲ و ۳ مشاهده می‌شود.



شکل ۶. مقطع تونل و مدل المان محدود سه‌بعدی

جدول ۲. خصوصیات سگمنت تونل [۱۲]

ضخامت	مدول الاستیسیته	ضریب	وزن مخصوص
۳۵	۳۰	۰/۲	۲۵

جدول ۳. خصوصیات دوغاب تزریقی [۱۲]

ض. ب	وزن مخصوص	مقاومت فشاری ۲۸	مقاومت فشاری ۱
۰/۲۵	۱۲	۳	۰/۱

مقدار گام پیش‌روی در هر سیکل ۱/۵ متر است و سربار ترافیکی ۲/۴ تن بر متر مربع در سطح مدل اعمال شده است. در مدل‌سازی رفتار خاک از مدل رفتاری موهر<sup>۱</sup>-کولمب<sup>۲</sup> استفاده شده است که هم‌خوانی بیشتری با خاک محل بررسی شده دارد. نسبت تنش افقی ( $\sigma_h$ ) به قائم ( $\sigma_v$ ) برابر با ۰/۵ در نظر گرفته شده است. فشار نگه‌داری جبهه‌کار در مرکز تونل ۱۱۲ کیلو نیوتن بر مترمربع است که با گرادیان ۱۵ کیلو نیوتن بر مترمربع در نظر گرفته می‌شود.

۱. Mohr      ۲. Coulomb

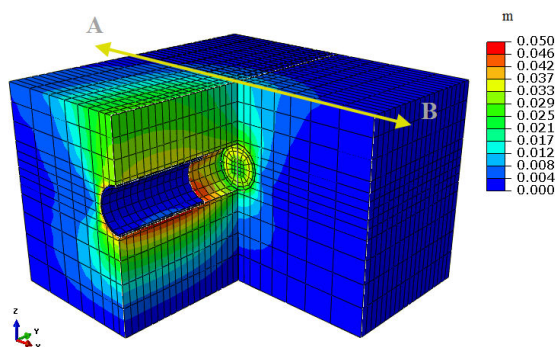
میزان فشار تزریق در تاج تونل ۱۵۰ کیلو نیوتن بر متر مربع است و با توجه به وزن دوغاب رو به پایین افزایش می‌یابد [۱۲]. اصطکاک بین پوسته سپر و خاک طبق معیار موهرکولمب  $0/2$  در نظر گرفته شده است [۱۱].

### بررسی نتایج

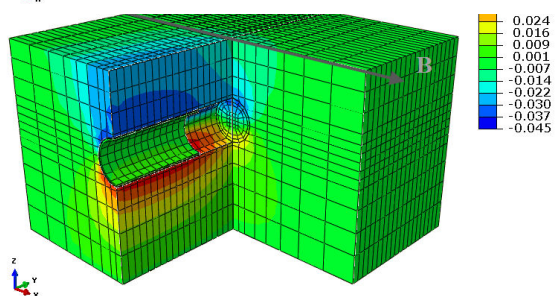
در این بخش به بررسی و ارائه نتایج حاصل از مدل‌سازی بر روی نشست‌ها و جابه‌جایی‌های القایی در اثر حفر تونل خط ۳ متروی تهران پرداخته می‌شود. به منظور جلوگیری از تأثیر مرزهای مدل بر روی نتایج، نشست‌ها و جابه‌جایی‌های داخلی توده خاک در مرکز مدل و در مقطع AB که در شکل ۶ نشان داده شده است بررسی و ارزیابی می‌شود.

### جابه‌جایی‌های سطحی (نشست)

چنان‌که قبلاً گفته شد، با شروع حفاری جابه‌جایی‌هایی در زمین ایجاد می‌شود که با حفر روبه جلو گسترش خواهند یافت و تغییر شکل‌هایی را در سطح و داخل زمین ایجاد می‌کنند. شکل ۷ و ۸ نشان‌دهنده تغییر شکل‌های کلی و عمودی پیش‌بینی شده در هنگام رسیدن جبهه کار TBM به مقطع AB است.

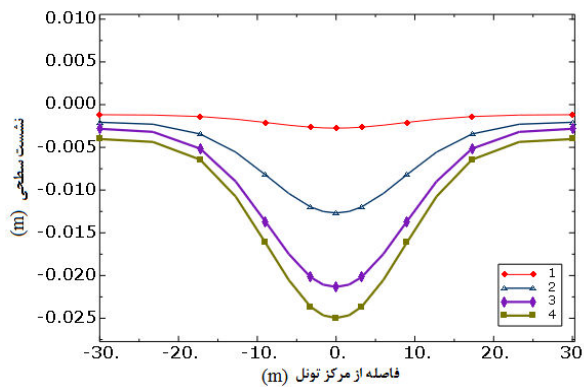


شکل ۷. حوزه تغییر شکل کلی به دست آمده از شبیه‌سازی عددی بعد از ۳۰ متر حفاری



شکل ۸. حوزه تغییر شکل عمودی به دست آمده از شبیه‌سازی عددی بعد از ۳۰ متر حفاری

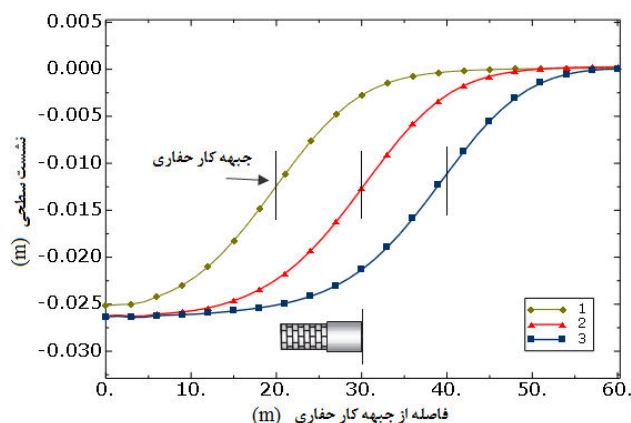
منحنی نشست عرضی سطح زمین در مراحل مختلف پیش‌روی TBM در شکل ۹ نشان داده شده است. هر منحنی بیان‌کننده فاصله بین جبهه‌کار حفاری و مقطع بررسی شده AB است.



شکل ۹. پروفیل عرضی نشست سطحی در مقطع AB: (۱) جبهه‌کار در فاصله ۱۰/۵ متری از محل بررسی، (۲) عبور ابتدای سپر، (۳) عبور انتهای سپر، (۴) نشست نهایی

چنان‌که مشاهده می‌شود نشست‌های سطحی در فاصله ۱۰/۵ متری جبهه‌کار از مقطع AB بسیار کم و حداکثر مقدار آن‌ها در حدود ۰/۲۷ سانتی‌متر است (منحنی ۱). با ادامه روند حفاری نشست‌ها افزایش پیدا کرده و در هنگام عبور TBM از مقطع AB به حداکثر مقدار ۱/۲ سانتی‌متر می‌رسند (منحنی ۲). با عبور انتهای سپر حداکثر نشست سطحی ۲/۱ سانتی‌متر می‌شود (منحنی ۳) و در نهایت با حفر کامل تونل میزان نشست‌های سطحی به بیش‌ترین مقدار خود در طول حفاری می‌رسند که حداکثر مقدار آن‌ها در حدود ۲/۵ سانتی‌متر خواهد بود (منحنی ۴). این در حالی است که شرکت فرانسوی سوفرتو به‌عنوان مسئول مطالعات مرحله اول متروی تهران مقدار نشست مجاز را در زیر ساختمان‌ها ۱ سانتی‌متر و در سطح خیابان ۲ سانتی‌متر تعیین کرده است، در نتیجه مقدار نشست سطحی از مقدار مجاز آن بیش‌تر است [۱۱].

شکل ۱۰ نشان‌دهنده منحنی‌های نشست طولی در فواصل مختلف جبهه‌کار تونل از شروع حفاری است. چنان‌که مشاهده می‌شود مقادیر نشست‌ها بعد از حفر طول معینی از تونل با دستگاه TBM، ثابت خواهند شد. این منحنی‌ها بیان‌کننده نشست‌های طولی بعد از ایجاد تغییرشکل‌های شماتیک و ارائه شده در شکل ۳ است.



شکل ۱۰. پروفیل طولی نشست سطحی: (۱) ۲۰ متر پیش‌روی، (۲) ۳۰ متر پیش‌روی، (۳) ۴۰ متر پیش‌روی

### جابه‌جایی‌های داخلی خاک

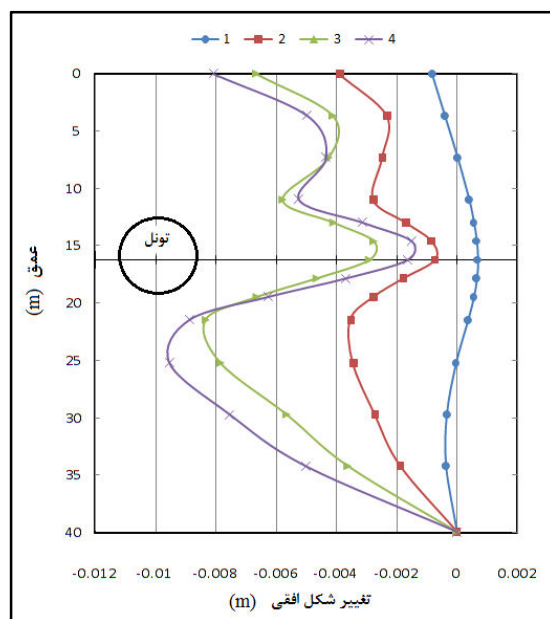
روند تغییرشکل افقی در راستای محور  $X$  در اثر حفر تونل با دستگاه حفاری EPB در شکل ۱۱ نشان داده شده است. این جابه‌جایی‌ها در فاصله ۴/۵ متری از دیواره تونل و در مقطع AB اندازه‌گیری شده‌اند. چنان‌که در شکل ۱۱ مشاهده می‌شود مقدار این جابه‌جایی‌ها در فاصله ۱۰/۵ متری جبهه کار از محل بررسی شده (مقطع AB) کم است و به تدریج با نزدیک شدن دستگاه و عبور آن بیش‌تر شده و بعد از حفر طول معینی از تونل ثابت می‌شوند.

نتایج به‌دست آمده در این بررسی با نتایج به‌دست آمده به‌وسیله بن بارک<sup>۱</sup> و همکاران (۱۹۹۸) مشابه است [۹]. این تغییرشکل‌ها با فضای خالی بین خاک و سپر مرتبط هستند. تقریباً بیش‌ترین دامنه جابه‌جایی‌های افقی در اطراف محور تونل ایجاد می‌گردند. در توجیه این جابه‌جایی‌ها می‌توان گفت که حفاری جابه‌جایی‌های قائم بیش‌تری را القا خواهد کرد و این جابه‌جایی‌های قائم باعث دفع جانبی خاک اطراف تونل می‌شوند.

بررسی‌هایی نیز به‌منظور اندازه‌گیری حرکت خاک در جلوی جبهه کار حفاری تونل انجام شده است. این جابه‌جایی‌ها افقی در راستای محور  $Y$  و در مرکز مدل در شکل ۱۲ نشان داده

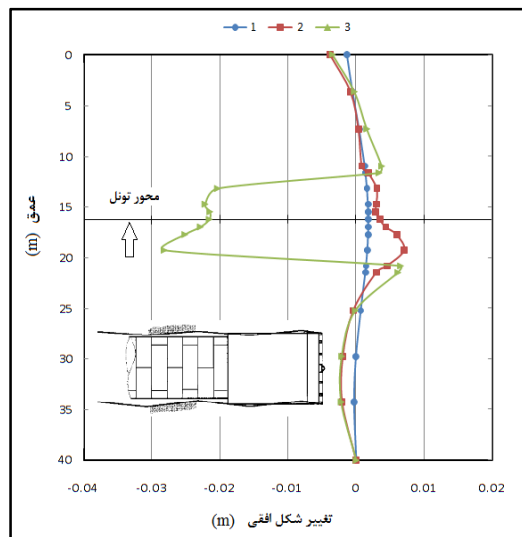
۱. Benmebarek et al

شده‌اند. نتایج نشان می‌دهد که جابه‌جایی‌های افقی تقریباً در فاصله ۱۶/۵ متری جبهه‌کار تونل از محل بررسی شده (مقطع AB) شروع می‌شوند و هنگامی که جبهه‌کار تونل در فاصله ۳ متری از محل بررسی شده قرار دارد، جابه‌جایی‌های کمی در تراز تونل مشاهده می‌شود که سوی این جابه‌جایی‌ها در تراز تونل به سمت بیرون و در جهت حفاری تونل است. به‌هنگام رسیدن جبهه‌کار حفاری دستگاه به مقطع AB، جهت جابه‌جایی‌های افقی با نسبت قابل توجهی تغییر می‌کند و جابه‌جایی‌ها به طرف داخل جبهه‌کار حفاری گسترش می‌یابند. در واقع می‌توان گفت که بیش‌ترین مقدار جابه‌جایی در راستای حفاری هنگامی اتفاق می‌افتد که جبهه‌کار دستگاه حفاری در مقطع AB قرار گرفته است. این نتایج نشان می‌دهد که پایداری خاک ناشی از فشار سینه‌کار دستگاه حفاری EPB منجر به کاهش حرکت خاک به داخل تونل، محدود کردن افت زمین و نشست جلوی سینه‌کار می‌شود.



شکل ۱۱. جابه‌جایی‌های افقی خاک در راستای محور X:

(۱) جبهه‌کار در فاصله ۱۰/۵ متری از محل بررسی، (۲) عبور ابتدای سپر، (۳) عبور انتهای سپر، (۴) جابه‌جایی نهایی



شکل ۱۲. جابه‌جایی‌های افقی خاک در راستای محور  $Y$  (۱) جبهه‌کار در فاصله ۱۶/۵ متری از محل بررسی (۲) جبهه‌کار در فاصله ۳ متری از محل بررسی، (۳) جبهه‌کار در محل بررسی

### بحث و نتیجه‌گیری

با توجه به اهمیت موضوع جابه‌جایی‌های زمین و ایجاد خسارات احتمالی ناشی از این جابه‌جایی‌ها در بافت‌های شهری، در این مقاله به بررسی و ارزیابی نشست‌ها و حرکت‌های سطحی و داخلی توده خاک در بخشی از مسیر خط ۳ متروی تهران پرداخته شده است. شبیه‌سازی‌های عددی از جابه‌جایی‌های ایجاد شده به وسیله تونل‌سازی سپری EPB مسئله حساس و پیچیده‌ای است. پیش‌بینی این تغییرشکل‌ها با استفاده از یک مدل المان محدود سه‌بعدی و در نظر گرفتن اکثر مؤلفه‌های تونل‌سازی سپری انجام شده‌اند. پیش‌بینی‌ها نشان می‌دهند که هم‌زمان با شروع حفاری جابه‌جایی‌هایی در توده خاک ایجاد می‌شوند که علی‌رغم ضعیف بودن خصوصیات خاک محل، به‌علت استفاده از روش تونل‌سازی سپری مقدار آن‌ها بسیار ناچیز است. بنا بر این دستگاه‌های EPB نقش مهمی در کنترل تغییرشکل‌ها در خاک‌های ضعیف دارند. اهمیت و مقدار جابه‌جایی‌ها چه سطحی و یا زیرسطحی در هنگام عبور سپر (یعنی عبور ابتدا تا انتهای سپر) از محل مورد بررسی بیش‌تر می‌شوند. نتایج نشان می‌دهد که مقدار نهایی نشست سطحی پیش‌بینی شده برای تونل خط ۳ در محدوده بررسی

شده در حدود ۲/۵ سانتی‌متر است و این مقدار پیش‌بینی شده از مقدار نشست مجاز پیشنهادی ۰/۵ سانتی‌متر بیش‌تر است. بنا بر این باید در حین ساخت تونل اقدامات مناسبی از قبیل به‌سازی زمین به‌منظور کنترل مقدار نشست در این ناحیه صورت گیرد. جابه‌جایی‌های قائم باعث بروز جابه‌جایی‌های جانبی خاک شده و این جابه‌جایی‌ها در اطراف محور تونل دارای دامنه وسیع‌تری هستند که تعیین شکل و روند این تغییرشکل‌ها تنها توسط شبیه‌سازی‌های عددی سه‌بعدی و پیچیده امکان‌پذیر است. شبیه‌سازی عددی سه‌بعدی نشان می‌دهد که جابه‌جایی‌های افقی داخل توده خاک در دو جهت X و Y شکل کاملاً متفاوتی دارند. فشار سینه کار مناسب مانع گسترش حرکت خاک به داخل تونل شده و بیش‌ترین جابه‌جایی افقی در مسیر حرکت تونل، در محل سینه‌کار حفاری اتفاق خواهد افتاد.

### منابع

1. Leca E., New B., "Settlements induced by tunneling in soft ground", *Tunnelling and Underground Space Technology*, 22 (2) (2007) 119-149.
2. Maidl B., Herrenknecht M., Anheuser L., "Mechanised Shield Tunnelling", Ernst & Sohn, Berlin (1996).
3. Ercelebi S. G., Copur H., Ocak I., "Surface settlement predictions for Istanbul metro tunnels excavated by EPB-TBM", *Environ Earth Sci*, 62(2) (2011) 357-365.
4. Suwansawat S., Einstein H. H., "Artificial neural networks for predicting the maximum surface settlement caused by EPB shield tunneling", *Tunneling and underground space Technology*, 21 (2006) 133-150.
5. O'Reilly M. P., New B. M., "Settlement above tunnels in the United Kingdom—their magnitude and prediction", *Proceedings of the Tunneling 82 Conference, Brighton* (1982) 173-181.

6. Attewell P. B., Yeates J., Selby A. R., "Soil Movements Induced By Tunnelling and Their Effects On Pipelines and Structures", Blackies and Sons Ltd, London (1986).
7. Peck R. B., "Deep excavations and tunnelling in soft ground. State of the art report", Proc 7<sup>th</sup> International Conference SMFE, Mexico City, State of the Art Volume (1969) 225-290.
8. Mair R. J., Taylor R. N., "Bored tunnelling in the urban environment" 16<sup>th</sup> International Conference on Soil Mechanics and Geotechnical Engineering Hambourg, Millpress Rotterdm, Vol. 4 (1997) 2353-2383.
9. Dias D. Kastner R., "Slurry shield tunnelling: Comparison between in situ data and three dimensional numerical simulations", Proceedings of the International Conference on Soil Mechanics and Geotechnical Engineering, CONF 15; Vol. 2 (2002) pp. 1387-1390.
۱۰. مهندسين مشاور پژوهش، گزارش مطالعات ژئوتکنیک مسیر تونل قطعه ۴ خط ۳ متروی تهران، (۱۳۸۷).
۱۱. حسینی، س.، تحلیل پایداری تونل‌های هم‌جوار بزرگ مقطع در زمین‌های نرم و کم‌عمق (مطالعه موردی: تقاطع خطوط ۷ و ۳ متروی تهران)، پایان‌نامه کارشناسی ارشد، دانشگاه آزاد اسلامی واحد تهران جنوب، (۱۳۹۰).
۱۲. مهندسين مشاور پژوهش، گزارش فشار جبهه‌کار در ماشین EPB قطعه ۴ خط ۳ متروی تهران، (۱۳۸۸).
13. ABAQUS, ABAQUS/Standard User's Manual. Hibbitt, Karlsson & Sorensen, Inc (2010).