

تحلیل مقایسه‌ای نقش مؤلفه‌های اقتصادی و فنی در بهبود کارایی مصرف انرژی بخش خانگی ایران

مهدی صادقی شاهدانی^۱، مهدی خوشخوی^۲
تاریخ دریافت: ۹۴/۰۲/۱۲ تاریخ پذیرش: ۹۵/۱۰/۱۴

چکیده

هدف اصلی این مطالعه تحلیل مقایسه‌ای نقش مؤلفه‌های اقتصادی و مؤلفه‌های فنی در بهبود کارایی مصرف انرژی در بخش خانگی می‌باشد. برای این منظور در این تحقیق با استفاده از روش‌شناسی مربوط به تحلیل‌های کیفی و پس از دستیابی به شاخص‌های اصلی مربوط به هر یک از مؤلفه‌های مربوطه، مبتنی بر داده‌های نرم مستخرج از نظر خبرگان این حوزه و کمی‌سازی این داده‌ها با استفاده از طیف لیکرت، با بهره‌گیری از تکنیک تحلیل ساختاری کواریانس (تحلیل عاملی تأییدی و مدل‌یابی معادلات ساختاری در لیزرل)، سعی می‌شود تحلیلی راجع به جایگاه مؤلفه‌های اقتصادی و فنی و نیز اهمیت هر یک از شاخص‌های مستخرج برای این مؤلفه-ها در بهبود کارایی مصرف انرژی در بخش خانگی ایران ارائه شود. بر اساس نتایج بدست‌آمده از مدل مذکور، بطور کلی سیاست‌های اقتصادی (قیمتی و غیرقیمتی) از اهمیت نسبتاً بیشتری نسبت به مؤلفه‌های فنی و تکنولوژیک در حل معضل بهبود کارایی مصرف انرژی در بخش خانگی ایران برخوردار می‌باشد. همچنین وضع مالیات بر مصرف انرژی در بین سیاست‌های اقتصادی و شاخص‌های «توسعه زیرساخت‌های دولت الکترونیک»، «توسعه کنترهای هوشمند و تجهیزات هشدار مصرف انرژی در منازل» و «توسعه الگوهای معماری بومی متناسب با شرایط اقلیمی مناطق مختلف کشور» در رابطه با مؤلفه‌های فنی-تکنیکی دارای بیشترین اثر بر کارایی انرژی در بخش مذکور می‌باشند.

واژه‌های کلیدی: مؤلفه اقتصادی، مؤلفه فنی، کارایی مصرف انرژی، بخش خانگی، تکنیک لیزرل، تحلیل عاملی تأییدی، مدل‌یابی معادلات ساختاری.

طبقه‌بندی JEL: Q41, Q45C22.

Email: shahdani@yahoo.com

Email: khoshkhooy@gmail.com

۱. دانشیار اقتصاد، دانشگاه امام صادق (ع)

۲. دانشجوی دکتری اقتصاد، دانشگاه تهران، (نویسنده مسئول)؛

۱. مقدمه

بیش از سه دهه است که کشورهای عمده مصرف‌کننده حامل‌های انرژی بصورت کاملاً جدی و برنامه‌ریزی شده، فعالیت‌های کاهش تلفات ناشی از مصرف حامل‌های انرژی را دنبال کرده و از این رهگذر، علاوه بر اینکه در هزینه‌های مصارف انرژی به صرفه‌جویی‌های قابل‌ملاحظه‌ای دست یافته‌اند، از توسعه فزاینده روند تخریب محیط زیست نیز به نحوی مؤثر جلوگیری نموده و بهینه‌سازی مصرف انرژی موجب دستیابی سریع‌تر آنها به توسعه پایدار شده است (امینی و همکاران، ۱۳۸۸: ص ۳). در این میان برخی از پیامدها و آثار مثبتی را که برای رعایت الگوی درست مصرف (بوژه مصرف انرژی) در جامعه می‌توان برشمرد، عبارت‌اند از: رشد و توسعه اقتصادی، حفظ ارزش سرمایه ملی، پیشرفت‌های علمی و تکنولوژیکی، ارتقاء شاخص‌های کارایی و بهره‌وری، رفع فقر و تبعیض و نابرابری، حرکت اقتصاد در مسیر توسعه پایدار و با رویکرد آینده‌نگری نسبت به تقاضاهای جمعیتی و رعایت حقوق نسل‌های آتی، خودکفایی در تولید، افزایش صادرات و جلوگیری از وابستگی، توزیع مناسب منابع، تخصیص بهینه عوامل اقتصادی، کمرنگ شدن تهدیدها و تحریم‌های اقتصادی و ... (بقائی، قهرمانی فرد، ۱۳۸۸: ص ۹).

حامل‌های انرژی در اقتصاد عمدتاً توسط دو گروه مورد تقاضا قرار می‌گیرند. گروه اول متقاضیان انرژی، کسانی هستند که انرژی را بعنوان کالای نهایی مصرفی، جهت تأمین مطلوبیت تقاضا می‌نمایند. معمولاً خانوارها انرژی را به این منظور تقاضا می‌نمایند. دسته دوم تقاضاکنندگان انرژی، بنگاه‌ها هستند که به انرژی بعنوان یک نهاد تولید نگرسته و از ترکیب نهاد انرژی با سایر عوامل تولید، به دنبال کسب سود و منفعت هستند. بخش‌های صنعت، حمل و نقل و کشاورزی جزء این گروه از مصرف‌کنندگان انرژی محسوب می‌شوند (سهیلی، ۱۳۸۱: ص ۱۰). در این میان بیشترین سهم مصرف‌کنندگان نهایی در کل مصرف فرآورده‌های نفتی در کشور ما متعلق به بخش

تحلیل مقایسه‌ای نقش مؤلفه‌های اقتصادی و مؤلفه‌های فنی ... □ ۱۲۵

حمل و نقل است و بیشترین مصرف گاز طبیعی و برق به بخش خانگی، عمومی و تجاری تعلق دارد (مروری بر ۲۵ سال آمار انرژی کشور، وزارت نیرو، ۱۳۹۴).

بر اساس آخرین آمارهای منتشره وزارت نیرو، میزان مصرف متوسط سالانه نهایی انرژی در ایران در هشت سال منتهی به سال ۱۳۹۱ برابر ۹۸۶ میلیون بشکه معادل نفت خام و متوسط سالانه مصرف نهایی کل در این بازه نیز برابر ۱۰۹۱,۵ میلیون بشکه معادل نفت خام بوده است که بالغ بر ۴۲,۳ درصد (متوسط سالانه ۴۱۷ میلیون بشکه معادل نفت خام) از این مصرف نهایی انرژی مربوط به بخش خانگی، عمومی و تجاری، ۲۸,۱ درصد (متوسط سالانه ۲۷۷ میلیون بشکه معادل نفت خام) مربوط به بخش حمل و نقل، ۲۵,۳ درصد (متوسط سالانه ۲۵۰,۱۲ میلیون بشکه معادل نفت خام) بخش صنعت، ۴,۲ درصد (متوسط سالانه ۴۱,۵ میلیون بشکه معادل نفت خام) بخش کشاورزی و مابقی مربوط به مصارف غیرانرژی بوده است (ترازنامه انرژی ۱۳۹۱، وزارت نیرو) و با همین وضعیت فعلی می‌توان تا ۳۰ درصد از این مقدار مصرف انرژی در کشور را صرفه جویی نمود (صادقی، خوشخوی، ۱۳۹۳). از طرفی عمده مصرف انرژی در بخش حمل و نقل مربوط به حمل و نقل جاده‌ای می‌باشد بطوریکه بعنوان مثال در سال ۱۳۹۰ ۹۲,۱۱ درصد را به خود اختصاص داده است و از این مقدار ۴۴ درصد مربوط به مصرف بنزین در خودروهای سواری و موتور سیکلت و مصرف گاز طبیعی در خودروهای سبک می‌باشد که در مجموع این موارد، ۴۰,۵ درصد از مصرف انرژی مربوط به بخش حمل و نقل را در سال ۱۳۹۰ که معادل ۲۸۸,۲ میلیون بشکه معادل نفت خام می‌باشد، به خود اختصاص داده‌اند (اطلاعات حمل و نقل و انرژی کشور، شرکت بهینه‌سازی مصرف سوخت) و این مقدار معادل ۱۱ درصد از کل مصارف نهایی انرژی در این سال (معادل ۱۰۶۰ میلیون بشکه نفت خام) می‌باشد؛ بطور کلی برای سال مذکور با توجه به اینکه سهم بخش ساختمان از مصرف نهایی انرژی حدود ۴۱ درصد است (ترازنامه انرژی ۱۳۹۱، وزارت نیرو)، مجموع آن با ۱۱ درصد مذکور از بخش حمل و نقل را می‌توان یک پروکسی^۱ از

1. Proxy

مصرف انرژی در بخش خانوار دانست؛ چراکه بخش مهمی از مصرف انرژی در بخش حمل و نقل (بیش از ۴۰ درصد آن) نیز به بخش خانوار مرتبط است و از طرفی بصورت تخمینی بیش از ۷۰ درصد مصرف بخش خانگی، عمومی و تجاری نیز متعلق به بخش خانگی است. لذا با توجه به توضیحات فوق می‌توان تخمین زد که حدود ۴۵٪ از مصرف نهایی انرژی در کشور متعلق به بخش خانوار است و این بخش بیشترین سهم را در بین بخش‌های مصرف‌کننده انرژی در کشور داراست. لازم بذکر است که این بخش در دهه ۱۳۸۰ سالانه بطور متوسط ۴٫۶ درصد رشد مصرف انرژی را تجربه کرده است (بررسی سهم و رشد مصرف در ترازنامه انرژی، وزارت نیرو).

از طرفی با توجه به آمار و ارقام منتشره، متوسط مصرف سرانه انرژی در ایران بیش از پنج برابر مصرف سرانه انرژی در اندونزی، دو برابر سرانه چین و چهار برابر هند است (صادقی، خوشخوی، ۱۳۹۳)؛ بعنوان مثال سرانه مصرف برق مشترکان خانگی ایران در سال ۱۳۹۱ در حدود ۲۶۱۴ کیلووات ساعت بوده است که نسبت به سال قبل آن ۲٫۳ درصد افزایش داشته است (معاونت امور برق و انرژی دفتر برنامه‌ریزی کلان برق و انرژی، ۱۳۹۲) و این مقدار نسبت به متوسط مصرف جهانی برق برای هر خانوار که حدود ۹۰۰ کیلووات ساعت است، تقریباً سه برابر است (دفتر مدیریت مصرف شرکت توانیر، ۱۳۹۴). بطور کلی شدت مصرف انرژی^۱ در ایران سه برابر میانگین جهانی است. بر اساس گزارش بانک مرکزی ایران، شدت مصرف انرژی دنیا در سال ۲۰۰۸ معادل ۱٫۴ بشکه نفت خام برای هر هزار دلار بوده در حالی که در ایران این رقم ۴۰۲ یعنی سه برابر بوده است. این درحالی است که بخش بزرگی از تولید ناخالص داخلی ایران فقط مربوط به صدور نفت خام می‌شود. در صورتی که صادرات نفت خام ایران از تولید

۱. یکی از شاخص‌های بررسی کارایی مصرف انرژی است. این شاخص با تقسیم واحدی از انرژی بر واحدی از تولید ناخالص داخلی به دست می‌آید. مثلاً یک یا هزار یا یک میلیون دلار به عنوان واحد تولید ناخالص داخلی و معادل یک بشکه نفت خام یا ۱۰۰۰ بی‌تی‌یو، یا کیلوژول به عنوان واحد مصرف انرژی. بالا بودن شدت مصرف انرژی نشانگر مصرف بیشتر انرژی است. مثلاً اگر شدت مصرف انرژی در کشور الف دو برابر کشور ب باشد یعنی کشور الف برای تولید میزان برابری کالا و خدمات دو برابر کشور ب انرژی مصرف کرده‌است (fa.wikipedia.org).

ناخالص داخلی کسر شود این رقم به ۶۰۸ افزایش پیدا می‌کند. این رقم در اتحادیه اروپا ۰۰۷۷ در ژاپن ۰۰۸ و در ترکیه ۱ بوده است (بهره‌وری و شدت انرژی در ایران و جهان، اداره بررسیها و سیاستهای اقتصادی بانک مرکزی جمهوری اسلامی ایران).

لذا با توجه به ملاحظاتی از قبیل شرایط تحریمی اقتصاد ایران، وابستگی شدید اقتصاد ایران به منابع انرژی خصوصاً منابع روبکاهش نفت و گاز، افزایش روزافزون مصرف انرژی در ایران، کاهش روزافزون ذخایر انرژی و میزان تولید از آن‌ها، الگوی ناکارآمد و مسرفانه مصرف انرژی در ایران و نیز با توجه به اینکه در دهه گذشته شاخص بهره‌وری انرژی که از مؤلفه‌های هدفگذاری شده سیاست‌های اقتصاد مقاومتی است، کاهش یافته است، ضروری بنظر می‌رسد که سیاست‌هایی جامع، کارآمد و منسجم در راستای بهبود بهره‌وری و کارایی مصرف انرژی در کشور خصوصاً در رابطه با بخش خانگی که کمتر از نیمی از مصرف انرژی کشور را به خود اختصاص داده، طراحی و اتخاذ شود. رشد مصرف انرژی و افزایش نیاز به انرژی از یک سو و محدودیت‌های ذخایر و پایان‌پذیر بودن منابع انرژی فسیلی و مشکلات زیست‌محیطی ناشی از مصرف این منابع از سوی دیگر، دلایل قابل توجهی است که ضرورت صرفه جویی انرژی را یادآور می‌شود. اما سؤال این است که مشکل از چیست و چه سیاست‌ها و ابزارهایی را برای حل آن باید در مورد توجه قرار داد؟

اصلی‌ترین چالش بخش انرژی کشور در حال حاضر پایین بودن بهره‌وری انرژی است؛ به نحوی که از حدود ۲۰ میلیارد دلار ارزش انرژی مصرفی سالیانه کشور، بر اساس برخی برآوردها حدود هفت میلیارد دلار از این مقدار انرژی تلف می‌شود (ایثاری نیا، ۱۳۸۸). همچنین معیارهای مصرف انرژی کشور در بخش‌های نفت، ساختمان، حمل و نقل و لوازم خانگی به ترتیب ۲، ۲/۵، ۲/۲ و ۱/۷ برابر استانداردهای جهانی است. در بخش وسایل خانگی نیز به دلیل غیراستاندارد و قدیمی بودن فناوری‌های تجهیزات خانگی از قبیل بخاری‌ها و آبگرمکن‌های نفتی و گازی همچنین سیستم‌های گرمایش مرکزی، این تجهیزات به طور متوسط بیش از ۵۰ درصد اتلاف انرژی حرارتی دارند.

مثلاً بخاری‌های نفتی و گازی در ایران به ترتیب دارای بازده ۴۵٪ و ۵۰٪ می‌باشند در حالیکه در دنیا بازده ۹۹٪ و ۸۵٪ دارند (ایثاری‌نیا، ۱۳۸۸). در باب پتانسیل کاهش مصرف انرژی در بخش ساختمان که از مصرف‌کنندگان عمده انرژی در کشور است، نیز ذکر این نمونه کافیتست که در مورد ۲۰ ساختمان مسکونی در تهران که ممیزی انرژی در آن‌ها صورت گرفته است، پتانسیل صرفه جویی سالیانه معادل ۱۷۳۳/۵ بشکه نفت خام و برای یک بیمارستان ۶۰۰ تختخوابی در تهران، پتانسیل صرفه جویی سالانه معادل ۹۶۱۲/۴ بشکه نفت خام را دارا می‌باشند. از طرفی با اجرای مبحث ۱۹ مقررات ملی ساختمان که شامل عایق کاری سیستم تأسیسات و لوله‌ها، عایق کاری جداره خارجی ساختمان و نصب پنجره‌های دوجداره استاندارد است، کمتر از پنج درصد به هزینه‌های ساختان افزوده می‌شود ولی از طرف دیگر ظرفیت سیستم سرمایش و گرمایش مورد نیاز ساختمان را می‌توان با ۴۰ درصد به نسبت ساختمان‌هایی که این مقررات در آن‌ها اجرا نمی‌شود کوچک‌تر انتخاب کرد (ستاری قهفرخی، ۱۳۸۹).

بطور کلی در رابطه با بحث مدیریت مصرف انرژی و افزایش کارایی مصرف در بخش خانوار روش‌هایی که بدین منظور وجود دارند عبارتست از (صادقی، خوشخوی، ۱۳۹۳).

۱- ابزارهای اقتصادی، که خود ابزارها و سیاست‌های قیمتی و غیر قیمتی را شامل می‌شود و از جمله موارد آن می‌توان به سیاست‌های مالیاتی و یارانه‌ای، سیاست‌های آزادسازی قیمت حامل‌های انرژی و سرمایه‌گذاری در حوزه‌های فنی و زیرساختی مهم و تأثیرگذار اشاره کرد.

۲- ابزارهای غیراقتصادی، که مهم‌ترین آن‌ها عبارتست از: اصلاح ساختارها و قوانین، ارتقای فناوری و تکنیک‌های مورداستفاده و نیز مدیریت و اصلاح رفتار مصرف‌کنندگان از طریق مدیریت و اصلاح نگرش‌ها و هنجارهای فرهنگی و اجتماعی.

بیان اهداف و سیر بحث در مقاله

با توجه به اهمیتی که سیاست‌گذاران حوزه مدیریت مصرف انرژی در نگاه اول برای مؤلفه‌ها و عوامل فنی و تکنیکی (از میان ابزارهای غیراقتصادی مؤثر در بهبود کارایی مصرف انرژی در بخش خانگی^۱) در کنار مؤلفه‌ها و ابزارهای اقتصادی قائلند، و نیز با توجه به خلأها و کاستی‌هایی که در رابطه با هر دو بُعد مذکور از مقوله کارایی مصرف انرژی در بخش خانگی وجود دارد، در پژوهش حاضر سعی بر آن داریم که شاخص-های اصلی مربوط به هر دو بُعد را شناسایی نموده و مبتنی بر روش تحلیل کیفی^۲ و داده-های نرم^۳ کمی‌سازی شده توسط طیف لیکرت^۴ آنها را با بهره‌گیری از تکنیک تحلیل ساختاری کواریانس (LISREL)^۵ و در قالب مدل‌های کمی تحلیل عاملی تأییدی (CFA)^۶ و مدل‌یابی معادلات ساختاری (SEM)^۷ ارزیابی نموده و در پایان به تحلیلی علمی در رابطه با اهمیت و نقش هر یک از مؤلفه‌های فنی و اقتصادی در بهبود کارایی مصرف انرژی در بخش خانوار و نیز شاخص‌های مربوط به هر یک دست یابیم. لذا پس از بیان پیشینه تحقیق، به بیان مبانی نظری موضوع پرداخته و چرایی و چگونگی اثرگذاری عوامل اقتصادی و فنی-تکنیکی را بر مقوله کارایی و بهینه‌سازی مصرف انرژی تبیین نموده، سپس با تعریف و استخراج شاخص‌هایی کمی برای هر کدام، با استفاده از مدل‌سازی معادلات ساختاری و تحلیل داده‌های نرم بدست‌آمده از نظر خبرگان در نرم‌افزار لیزرل^۸، اقدام به ارزیابی هریک از مؤلفه‌ها و شاخص‌های مدنظر و نیز مقایسه آنها با یکدیگر نموده و در نهایت مبتنی بر نتایج بدست‌آمده، تحلیل‌ها و

۱. هرچند می‌توان موارد دیگری را نیز برای ابزارها یا مؤلفه‌های غیراقتصادی بهبود کارایی مصرف انرژی نام برد (از جمله مؤلفه‌های فرهنگی، نهادی و قانونی)، اما از آنجا که در نگاه ابتدایی به مسئله کارایی مصرف انرژی، این جنبه‌های فنی و اقتصادی است که خودنمایی می‌کند، در این تحقیق به این دو بعد مهم از مقوله کارایی مصرف انرژی پرداخته و ارزیابی و تحلیل سایر مؤلفه‌ها و ابزارهای غیراقتصادی را به تحقیقاتی دیگر می‌سپاریم.

2. Qualitative Analysis
3. Soft Data
4. Likert Scale
5. Linear Structural Relations
6. Confirmatory Factor Analysis
7. Structural Equations Modeling
8. Lisrel

پیشنهاداتی را متناسب با ملاحظات بدست‌آمده برای بهبود کارایی مصرف انرژی در بخش خانوار ایران ارائه می‌کنیم.

۲. پیشینه تحقیق

۲-۱. مطالعات خارجی

ایستیری^۱ (۲۰۱۴) در پژوهشی با عنوان «ساختمان و عوامل مرتبط با خانوار در مصرف انرژی در بخش مسکونی، تحلیل (مدل‌یابی) معادلات ساختاری از اثرات مشخصه‌های خانوار و ساختمان بر مصرف انرژی سالانه در ساختمان‌های مسکونی ایالات متحده» با اشاره به اینکه مصرف انرژی در ساختمان‌های مسکونی یکی از عمده‌ترین منابع تولید و انتشار گازهای گلخانه‌ای در شهرهاست، با استفاده از میکرو داده‌های مربوط به آمار مصرف انرژی مربوط به سال ۲۰۰۹ در بخش مسکونی و با بهره‌گیری از تکنیک مدل-یابی معادلات ساختاری به تحلیل و ارزیابی اثرات مستقیم، غیرمستقیم و اثرات کل مربوط به مشخصه‌های خانوار و ساختمان بر روی مصرف انرژی بخش مسکونی پرداخته‌اند. نتایج این تحقیق حاکی از این است که اثر مستقیم مشخصه‌های خانوار بر روی مصرف انرژی بخش مسکونی بطور چشمگیری کوچکتر از اثر ویژگی‌های فنی مربوط به ساختمان است. اما با در نظر گرفتن اثر غیرمستقیم مشخصه‌های خانوار بر مصرف انرژی از طریق انتخاب مشخصه‌های مربوط به واحد مسکن، اثر کل خانوار بر مصرف انرژی تنها اندکی کوچکتر از اثر کل مربوط به ویژگی‌های فنی ساختمان است. این نتایج لزوم اتخاذ سیاست‌های هوشمندانه در فرآیند انتخاب مسکن را جهت مدیریت مصرف انرژی بخش مسکونی می‌رساند.

نجمی و همکاران^۲ (۲۰۱۴) در پژوهشی با عنوان «مصرف انرژی در بخش مسکونی: مطالعه عوامل بحرانی» بیان می‌دارند که وجود عوامل متعدد تأثیرگذار بر روی مصرف انرژی در بخش مسکونی، می‌تواند باعث عدم دقت کافی در شناسایی عوامل مهم و

1. Estiri
2. Najmi et al

اساسی شود. آنها در این تحقیق با استفاده از تکنیک تحلیل عاملی به بررسی و ارزیابی عوامل مؤثر بر مصرف انرژی در بخش مسکونی می‌پردازند. اطلاعات لازم برای این منظور از طریق مصاحبه و نظرسنجی از میان ساکنان و واحدهای مسکونی شهر تهران بدست آورده می‌شود. بانک اطلاعاتی مورد استفاده شامل ۵۶ عامل پیش‌بینی‌کننده (متغیر) برای ۲۰۸۷ مشاهده است. همچنین ۳۰ مؤلفه پنهان مربوط به مصرف انرژی خانوار در داده‌ها منظور شده است. در نهایت برای شناسایی مهمترین مؤلفه‌ها از مدل رگرسیون استفاده شده که در آن، مقدار مصرف برق و گاز طبیعی بعنوان متغیر وابسته در نظر گرفته شده است. فاکتورها یا متغیرهای پنهان مستخرج از تحلیل عاملی شامل ۱۳ مورد از جمله ناکارآمدی (در سیستم‌ها)، سیستم آب گرم، سیستم روشنایی، سن (میزان استهلاک) ساختمان و سیستم حرارتی، سوخت مورد استفاده در تهیه غذا، نوع کامپیوتر، میزان انتقال حرارت و نفوذ هوا (در ساختمان)، خصوصیات خانوادگی، وضعیت مالی و میزان اهمیت به صرفه‌جویی (در خانواده) می‌باشد. نتایج بدست آمده می‌تواند در اولویت‌بندی اقدامات لازم در جهت تعدیل پارامترهای مربوطه برای کاهش مصرف انرژی در بخش مسکونی مفید باشد.

مخلف^۱ (۲۰۱۳) و همکاران در پژوهشی با عنوان «ارزیابی ای فنی-اقتصادی از معیارهای کارایی انرژی در ساختمان‌های مسکونی در مالزی» به تخمین مصرف انرژی وسایل مختلف مورد استفاده خانوار از طریق تخمین انرژی روشنایی در مناطق عمومی پرداخته و بر اساس برآورد آنها حدود ۲,۱۷ گیگاوات ساعت انرژی بصورت سالانه توسط انواع مختلف وسایل خانگی و روشنایی در مناطق عمومی استفاده می‌شود. سپس اقدامات بالقوه مختلفی را که بواسطه آنها می‌توان تا حد قابل توجهی انرژی مصرفی در این بخش و نیز هزینه‌های آن را کاهش داد، مورد ارزیابی و بررسی قرار می‌دهند. ایشان پی می‌برند که مقدار ۲,۴ گیگاوات ساعت انرژی می‌تواند توسط بکارگیری و اجرای استراتژی‌های مختلف صرفه‌جویانه که برای وسایل خانگی و روشنایی مناطق عمومی

1. Mekhilef

ارائه شده، صرفه‌جویی و ذخیره‌گردد از جمله اینکه شیوه‌های صحیح نگهداری وسایل انرژی‌بر و نیز مدیریت صحیح انرژی باید بطور پیوسته مورد استفاده قرار گیرد تا کارایی بالای انرژی و عملکرد مطلوب تجهیزات مورد استفاده و کل ساختمان حفظ شود. همچنین بدست آمد که برخی اقدامات مانند کاهش بار تهویه هوا و کاهش بهره از گرما از طریق پنجره‌های تینتینگ از لحاظ اقتصادی بسیار بادوام بوده و زمان برگشت سرمایه آن نیز بسیار کوتاه است. حتی برخی از روش‌ها می‌تواند بدون صرف هزینه قابل توجه بکار گرفته شود. در نهایت آموزش و گرایش سهام‌داران صنعت ساختمان و مصرف‌کنندگان نهایی متعهد به انجام اقدامات صرفه‌جویانه انرژی بعنوان عامل جهت‌دهنده اصلی در موفقیت کارایی انرژی معرفی شده است.

لئو^۱ و همکاران (۲۰۰۹) در مطالعه‌ای تحت عنوان «ارزیابی جامع از مصرف مستقیم انرژی در بخش خانواده و اثرات سیاست‌های انرژی جایگزین در چین توسط تحلیل داده-ستاده» با استفاده از تحلیل تجزیه ساختاری، انرژی مصرفی خانوار و آثار سیاست‌های انرژی مرتبط با آن در چین را تحلیل کردند. آن‌ها با استفاده از جدول داده - ستانده انرژی، مصرف غیرمستقیم انرژی توسط خانوارهای شهری و روستایی را محاسبه کردند و به این نتیجه رسیدند که یکپارچگی و بهبود کارایی (فنی و تکنولوژیک) انرژی و افزایش قیمت‌های انرژی می‌تواند به عنوان ابزاری برای دستیابی به اهداف اقتصادی و حفاظت از منابع انرژی مورد استفاده قرار گیرد.

۲-۲. مطالعات داخلی

قلی زاده و براتی (۱۳۹۰) در مقاله‌ای با عنوان «تحلیل عوامل مؤثر بر مصرف انرژی خانگی و برق مصرفی خانوار در ایران: با تأکید بر بهره‌وری انرژی» عوامل مؤثر بر تغییرات انرژی مصرفی بخش مسکونی را با استفاده از تکنیک تجزیه شاخص دیویژنالی میانگین لگاریتمی جمع‌پذیر، برای دوره ۱۳۷۳-۱۳۸۷ تحلیل می‌کنند. همچنین از این روش برای تجزیه انرژی برق مصرفی خانوار و بررسی نقش بهره‌وری انرژی در تغییرات

1. Liu et al

مصرف انرژی خانگی استفاده می‌شود. بررسی چهار اثر درآمدی خانوار، بهره‌وری انرژی، رشد جمعیت و جایگزینی انرژی نشان می‌دهد که درآمد خانوار بیشترین اثر را بر رشد مصرف انرژی مسکونی (البته و نه کارایی مصرف انرژی) دارد. پس از آن رشد جمعیت و بهره‌وری انرژی دو عامل مؤثر بر افزایش مصرف انرژی خانوار هستند. جایگزینی سوخت‌ها و تغییر در ترکیب انرژی مصرفی خانوار، در مجموع اثری کم اما مثبت بر رشد مصرف انرژی بخش مسکونی دارد. اما ایشان در یافته‌های تحقیق خود، عوامل مؤثر در جهت بهبود بهره‌وری انرژی و کاهش شدت انرژی مصرفی خانوار را بدین شکل شکل برمی‌شمارند: آگاه‌سازی، آموزش، افزایش قیمت انرژی تا قیمت تمام شده، کاهش روند شهرنشینی، سبک ساختمان‌سازی با میزان هدردهی کمتر انرژی، افزایش کارایی وسایل پر مصرف انرژی خانوار.

موسوی (۱۳۹۰) در پژوهشی با عنوان «بررسی عوامل مؤثر بر بهینه‌سازی مصرف انرژی الکتریکی در منطقه ویژه اقتصادی سیرجان» با هدف شناسایی مهم‌ترین عوامل مؤثر بر بهینه‌سازی انرژی الکتریکی در منطقه ویژه اقتصادی سیرجان و با استفاده از مطالعات صورت گرفته داخلی و بین‌المللی در این زمینه، بر اساس تلفیقی از مهم‌ترین مدل‌های بین‌المللی که توانایی تشریح شرایط فعلی را دارا می‌باشند، چهار متغیر اصلی ابزارهای فنی و مهندسی، ابزارهای مالی و اقتصادی، ابزارهای حقوقی و ابزارهای فرهنگی را به عنوان عوامل اصلی مؤثر در این زمینه در نظر می‌گیرد. یافته‌های نویسنده حاکی از آنست که تمام متغیرهای مذکور به‌عنوان عوامل مؤثر بر بهینه‌سازی مصرف انرژی الکتریکی مطرح بوده و در این میان ابزارهای فنی و مهندسی از اهمیت بیشتر و سایر ابزارها دارای اهمیت و تأثیر نسبتاً یکسان می‌باشند.

شاه‌حسینی و رضایی (۱۳۹۰)، در مطالعه خود با عنوان «تحلیلی بر شاخص‌های اصلاح الگوی مصرف در ایران» سه مؤلفه را به عنوان سه شاخص اصلی که مهم‌ترین استلزامات اصلاح الگوی مصرف هستند، بیان می‌کنند:

۱) نهادینه کردن «عقلانیت» که به معنای مصرف بر مبنای یک تصمیم و انتخاب آگاهانه است (مثلاً اینکه مصرف در کشورهای توسعه یافته بر مبنای یک تصمیم و انتخاب آگاهانه صورت می‌گیرد که این امر محصول عقل‌گرایی^۱ است)؛

۲) تغییر «سبک زندگی»، به عنوان الگویی از کنش اجتماعی که تمیزدهنده افراد و گروه‌های اجتماعی از یکدیگر است و نیز راه و روشی از زندگی که بیان‌کننده بایسته‌ها و ارزش‌های یک فرد یا گروه است.

۳) ایجاد «زیرساخت‌ها»، بعنوان مثال ایران در بخش مسکن به ازای هر متر مربع ۶/۲ برابر متوسط مصرف کشورهای صنعتی، انرژی مصرف می‌کند. مصالح غیراستاندارد، نداشتن عایق‌های حرارتی و ... از جمله عوامل مؤثر بر این مسئله است.

امینی و همکاران (۱۳۸۹) در مطالعه‌ای با عنوان «راهبردهای اجتماعی به مثابه بدیل‌های غیرقیمتی در حل مسأله اصلاح الگوی مصرف انرژی در کشور» با استفاده از روش پژوهش پیمایشی و میدانی بدنبال راهکارهای غیرقیمتی بمنظور کاهش میزان مصرف انرژی می‌باشند و در نهایت ایشان، بهسازی فرهنگ مصرف انرژی را در حالت کلی تابع مؤلفه‌های متعددی می‌دانند از جمله: ارتقای آگاهی‌های عمومی مصرف‌کنندگان در زمینه انرژی‌های اولیه، راهنمایی و هدایت مصرف‌کننده‌ها در جهت مصرف منطقی و بموقع انرژی، بهبود فرهنگ استفاده از وسایل و تجهیزات (دانش فنی) مصرف‌کننده انرژی و رعایت اصول بهره‌برداری صحیح و نگهداری و تعمیرات پیشگیرانه وسایل مصرف‌کننده انرژی، سازمان‌های دولتی و غیردولتی، ایجاد انگیزه و رغبت در مصرف‌کنندگان بمنظور ایجاد روحیه همبستگی، وفاق، مشارکت و احساس مسئولیت اجتماعی بمنزله ارتقاء تلقیات و باورهای ارزشی جامعه، ترویج اعتقادات دینی، تعلیم هنجارهای رفتاری.

الهی دهقی (۱۳۷۱) در پژوهشی با عنوان «تحلیل تقاضای انرژی خانوار شهری در ایران» عوامل مهم و تعیین‌کننده مصرف انرژی خانوار را به دو گروه تقسیم می‌کند:

1. Rationality

الف) عوامل اقتصادی، اجتماعی: نظیر تعداد اعضای خانوار، نوع مسکن، درآمد خانوار، جمعیت، مالکیت وسائل برقی و قیمت حامل‌های انرژی؛
ب) عوامل فنی-تکنیکی: نظیر سیستم‌های عایق‌بندی در ساختمان، کارایی وسایل انرژی‌بر مورد استفاده در پخت‌وپز، روشنایی و ...
به گفته او این دو دسته عوامل پیوسته در ربط متقابل با یکدیگر قرار دارند. مثلاً در سطح درآمد بالا از یک طرف خانوار برای رفاه و آسایش بیشتر مصرف خود را افزایش می‌دهد، و از طرف دیگر خانوار با داشتن درآمد و توان پرداخت کافی به فکر توسعه و بهبود سیستم عایق‌بندی منزل و بکارگیری وسایل انرژی‌بر کاراتر می‌افتد که خود موجب کاهش در میزان انرژی مصرفی خانوار است.

۳. مبانی نظری موضوع

سیاست‌های بهینه‌سازی مصرف انرژی هم در جانب تقاضا (مصرف) در اقتصاد و هم در جانب عرضه (تولید محصول) در اقتصاد قابل بررسی هستند. آنچه که بیشتر در بخش تولید مطرح است، بهره‌وری^۱ عوامل تولید است که با بهبود آن، مصرف انرژی در این بخش کاهش می‌یابد. از آنجائیکه موضوع کارایی مصرف انرژی در بخش خانوار، در جانب تقاضای اقتصاد مطرح است، سیاست‌های بهبود بهره‌وری مصرف انرژی در بخش تولید در اقتصاد در این پژوهش مورد نظر نیست و به آنها پرداخته نمی‌شود. اما سیاست‌های جانب تقاضا را می‌توان به دو دسته کلی سیاست‌های قیمتی و سیاست‌های غیر قیمتی تقسیم نمود.

۳-۱. سیاست‌های قیمتی

بر اساس منطق متعارف اقتصادی، قیمت‌های نسبی عامل اصلی شکل دهنده رفتار مصرف کننده و تصمیم‌گیری وی درباره نوع مصرف است. اصلاح قیمت‌ها منجر به تخصیص مجدد منابع می‌شود. طبعاً هرگونه تصمیم خانوار برای استفاده یا عدم استفاده از

1. Productivity

اقدامات هزینه بر بهینه سازی متضمن یک بده-بستان^۱ میان هزینه فعلی انجام بهینه سازی و کاهش آتی مورد انتظار هزینه انرژی ناشی از بهینه سازی است. هر چه قیمت انرژی فعلی یا مورد انتظار بیشتر باشد، انجام بهینه سازی جذاب‌تر خواهد بود. اصلاح قیمت‌های انرژی مطمئناً انگیزه لازم برای صرفه جویی انرژی را ایجاد می‌نماید. یعنی وقتی هزینه‌های مصرف انرژی اصلاح شود، صرفه جویی توجیه اقتصادی خواهد داشت. مهم‌ترین سیاست‌های این حوزه را می‌توان عبارت دانست از:

- اصلاح قیمت از طریق حذف یارانه‌های آشکار و پنهان

- وضع مالیات بر مصرف انرژی

البته باید توجه داشت که اصلاح قیمت انرژی با دشواری‌ها و ملاحظات خاص خود مواجه است که سبب شده تصمیم‌گیری درباره آن در کشور ما بیش از دو دهه به تأخیر بیفتد و هنوز نیز اجماع و اتفاقی درباره چگونگی اعمال آن وجود ندارد.

۲-۳. سیاست‌های غیرقیمتی

در رابطه با سیاست‌های غیرقیمتی تحلیل قدری پیچیده و گسترده‌تر است. این دسته از سیاست‌ها را می‌توان در قالب سیاست‌های اقتصادی و غیراقتصادی گنجانده. از جمله موارد مرتبط با سیاست‌های اقتصادی غیرقیمتی می‌توان به تأمین مالی یا تسهیلات و کمک‌های مالی از سوی دولت به تولیدکنندگان یا مصرف‌کنندگان خاص، بهبود فضای کسب و کار و فعالیت‌های مرتبط و سیاست‌های درآمدی همانند توزیع عادلانه و هدفمند یارانه‌ها اشاره نمود. اما بررسی تأثیر عوامل فنی و تکنیکی را می‌توان ذیل سیاست‌های غیراقتصادی تحلیل نمود. حتی اگر فرض کنیم که قیمت‌ها به خوبی تعیین و مدیریت شده‌اند، بازهم اصلاح قیمت کافی نیست و لازم است دنبال کردن هدف بهینه سازی از طریق سیاست‌های غیرقیمتی نیز تقویت و تکمیل شود. در واقع باید شرایط لازم برای رفع موانع موجود بر سر راه بهینه سازی فراهم گردد و زیرساخت‌های لازم برای تقویت بازار تجهیزات و ابزارهای بهینه سازی فراهم گردد. چراکه در بسیاری از موارد، این

1. Trade Off

تحلیل مقایسه‌ای نقش مؤلفه‌های اقتصادی و مؤلفه‌های فنی ... □ ۱۳۷

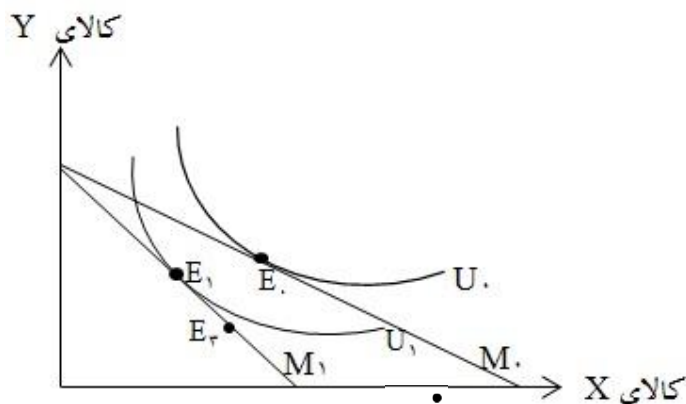
زیرساخت‌ها دچار نقص و اشکال‌اند. بنابراین لازم است ابزارها و سیاست‌های غیرقیمتی به کمک ابزار قیمت بیابند (World Energy Council, 2008).

اما سؤال اساسی و مهم این است که تحلیل نحوه تأثیرگذاری مؤلفه‌های فنی-تکنیکی بر کاهش مصرف انرژی از طریق بهبود کارایی مصرف انرژی در بخش خانوار و بهینه‌سازی آن چگونه است؟ در ادامه پاسخ به این سؤال در چارچوب تئوری مصرف در اقتصاد خرد مورد تحلیل قرار می‌گیرد.

۳-۳. تحلیل تأثیر بهبود فناوری بر کاهش مصرف انرژی در چارچوب تئوری مصرف در اقتصاد خرد

در تئوری مصرف در اقتصاد خرد، برای به دست آوردن نقطه تعادل مصرف‌کننده که نشان‌دهنده انتخاب بهینه فرد در مصرف کالاها یا خدمات مصرفی است، از دو مفهوم اساسی منحنی بی‌تفاوتی^۱ (یا مطلوبیت یکسان) و قید بودجه^۲ استفاده می‌شود، بدین صورت که در یک فضای فرضی دوکالایی همچون نمودار ۱، با رسم منحنی‌های بی‌تفاوتی و قید بودجه مصرف‌کننده، از تماس بالاترین منحنی بی‌تفاوتی با قید بودجه فرد، نقطه مصرف بهینه یا همان نقطه تعادل او که نشان‌دهنده مقدار مصرف او از کالاهای X و Y است، به دست می‌آید. در نمودار ۱، U همان منحنی بی‌تفاوتی یا مطلوبیت یکسان، M قید بودجه و E نقطه تعادل یا انتخاب بهینه مصرف‌کننده را نشان می‌دهد.

1. Indifference Curve
2. Budget Constraint



نمودار ۱. منحنی‌های بی‌تفاوتی و قید بودجه مصرف‌کننده

منبع: مبحث تئوری رفتار مصرف‌کننده در کتب اقتصاد خرد^۱

با توجه به اینکه P_X قیمت کالای X و P_Y قیمت کالای Y و M درآمد

مصرف‌کننده هست، در نقطه E روابط زیر برقرار خواهد بود:

$$\left[\begin{array}{l} \text{قید بودجه مصرف‌کننده: } M = P_X X + P_Y Y \\ \text{منحنی بی‌تفاوتی یا مطلوبیت یکسان مصرف‌کننده: } \bar{U} = U(X, Y, \bar{\delta}) \end{array} \right.$$

$$\Rightarrow \text{در نقطه تعادل مصرف‌کننده: } MRS_{X,Y} = -\frac{\Delta y}{\Delta x} = \frac{P_X}{P_Y} = \frac{MU_X}{MU_Y}$$

در این تئوری همواره مطلوبیت فرد مصرف‌کننده و به تبع آن، منحنی بی‌تفاوتی او، از آنجا که به ترجیحات و سلیق و دیگر موارد ذهنی او ($\bar{\delta}$) مرتبط است، داده شده و مفروض گرفته می‌شود و لذا همواره این قید بودجه است که با تغییر درآمد مصرف‌کننده (به صورت موازی) و یا تغییر قیمت نسبی کالاها یا خدمات مربوطه (به صورت ناموازی) تغییر کرده و از طریق تماس با بالاترین منحنی بی‌تفاوتی موجود مصرف‌کننده، نقطه تعادل مصرفی را به دست می‌دهد. لذا در شکل فوق با فرض اینکه X همان کالای

۱. رجوع شود به: (Henderson & Quandt, 1985)، (Mas-Colell & Whinston, 1995) و (Varian, 1993).

2. Marginal Rate of Substitution

تحلیل مقایسه‌ای نقش مؤلفه‌های اقتصادی و مؤلفه‌های فنی ... □ ۱۳۹

انرژی و Y پول (به‌عنوان نماینده سایر کالاها) مصرفی فرد) باشد، با اعمال یک سیاست قیمتی و افزایش قیمت انرژی، قید بودجه مصرف‌کننده از M به M_1 تغییر می‌یابد و به دنبال آن تعادل مصرفی فرد از E به E_1 انتقال یافته و متناسب با آن موجب کاهش مصرف انرژی از X به X_1 می‌شود^۱. اما حال سؤال اینجاست که در صورت بهبود و ارتقاء فناوری مصرفی در وسایل و تجهیزات انرژی‌بر، تغییرات مصرفی فرد از حامل‌های انرژی در فضای توصیف شده از تئوری رفتار مصرف‌کننده، چگونه قابل توجیه است؟ این سیاست غیرقیمتی با چه مکانیسمی نقطه تعادل مصرفی فرد را می‌تواند تحت تأثیر قرار دهد و چگونه باعث جابجایی آن می‌شود؟

برای پاسخگویی دقیق به این سؤال فرض می‌کنیم شخص مصرف‌کننده در حال استفاده از یک وسیله انرژی‌بر مانند اتومبیل با بازدهی (کارایی) مشخص است بطوریکه اگر ارزش حال^۲ قید بودجه او (A) را برای یک دوره زمانی معین معادل ۱۰۰۰ واحد بدانیم، ۳۰۰ واحد از آن به خرید وسیله مصرف‌کننده انرژی (B)، ۲۰۰ واحد آن به تأمین انرژی مصرفی مورد نیاز آن در طی دوره (C) و باقیمانده یعنی ۵۰۰ واحد آن به کالای D که نماینده سایر کالاها مصرفی فرد بوده و می‌توان آن را همان پول در نظر گرفت اختصاص می‌یابد. به بیان دقیق‌تر این مسئله را می‌توان به صورت زیر بیان نمود:

(۱)

$$PV(A) = PV(B) + PV(C) + PV(D)$$
$$\Rightarrow \sum_{i=1}^n \frac{a_i}{(1+r)^i} = \sum_{i=1}^n \frac{b_i}{(1+r)^i} + \sum_{i=1}^n \frac{c_i}{(1+r)^i} + \sum_{i=1}^n \frac{d_i}{(1+r)^i}$$

۱. البته اینکه مقدار مصرف انرژی چقدر کاهش می‌یابد، بستگی به کشش قیمتی تقاضای مصرف‌کننده دارد؛ چرا که اگر کشش قیمتی تقاضا برای انرژی اندک باشد و اصطلاحاً تابع تقاضای آن کم‌کشش باشد، با تغییرات قیمت انرژی نباید انتظار تغییر قابل‌توجهی در مقدار مصرف انرژی داشته باشیم و در این صورت در فرض افزایش کتونی ممکن است به مصرف‌کننده بجای نقطه E_1 در نقطه E_3 نمودار ۱ قرار گیرد و تغییر چندانی در تقاضای او از انرژی رخ ندهد و این یعنی همان چیزی که اکنون ما در جامعه‌مان با آن مواجه هستیم و پیش‌تر هم ذکر شد.

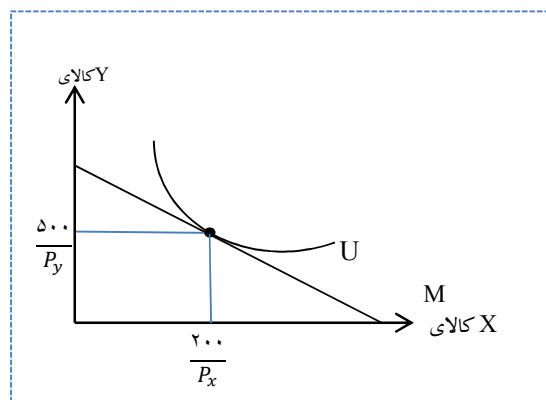
2. Present Value

که در این رابطه مقادیر a_i ، b_i ، c_i و d_i به ترتیب مقادیر ماه (یا سال) i ام هر یک از موارد A ، B ، C و D در یک دوره زمانی دارای n ماه (سال) است که در رابطه مربوط به تنزیل هر یک به زمان حال (ارزش حال مقادیر مذکور) آورده شده است و r نرخ بهره یا نرخ تنزیل می‌باشد. صورت ساده شده رابطه فوق در زیر ارائه شده است.

(۲)

$$\sum_{i=1}^n \frac{a_i}{(1+r)^i} = \sum_{i=1}^n \frac{b_i + c_i + d_i}{(1+r)^i}$$

با در نظر گرفتن مطالب فوق، فرض بر این است که در نمودار ۲ مصرف کننده ابتدا در نقطه تعادلی E قرار دارد و با اختصاص ۳۰۰ واحد از قید بودجه تنزیل یافته‌اش به خرید یک اتومبیل، مابقی آن را که برابر با ۷۰۰ واحد است (M) بین مصرف انرژی (کالای X بر روی محور افقی) و مصرف سایر کالاها یا نگهداری پول (کالای Y بر روی محور عمودی) تقسیم می‌نماید.



نمودار ۲. انتخاب بین مصرف انرژی و مصرف سایر کالاها (نگهداری پول)

منبع: نتایج حاصل از تحلیل نویسندگان

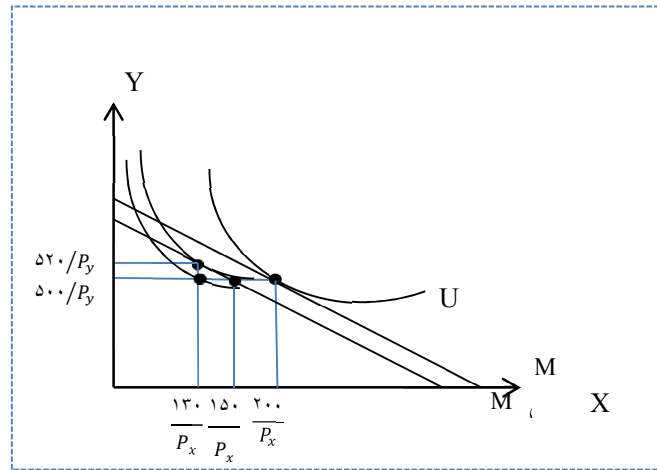
حال فرض می‌کنیم که فناوری اتومبیلی که مصرف‌کننده از آن استفاده می‌کند با پرداخت ۵۰ واحد بیشتر (یعنی به ارزش حال ۳۵۰ واحد) قابل ارتقاء به سطحی بالاتر باشد. حال سؤال اینجاست که در چه صورتی فرد مصرف‌کننده اقدام به تعویض اتومبیل خود و استفاده از فناوری بالاتر خواهد نمود؟ و یا اگر این فرد اقدام به جایگزینی اتومبیل با فناوری بالاتر و البته هزینه پرداختی بالاتر بجای اتومبیل اولیه خود نماید، این تغییر ترکیب مصرفی فرد و تغییر نقطه تعادل مصرفی او، چگونه در چارچوب تئوری مصرف-کننده در اقتصاد خرد قابل توجیه و تبیین است؟

با توجه به مفروضات فوق، برای تبیین بهتر پاسخ مسئله در چارچوب تئوری مصرف در اقتصاد خرد، دو حالت را در نظر می‌گیریم و تحلیل مسئله را در هر یک از این دو حالت ارائه می‌نمائیم:

۳-۱-۳. حالت اول

فرض بر این است که آنچه که بر تصمیم و انگیزه مصرف‌کننده برای تعیین الگوی مصرف اثرگذار است و فرد صرفاً بر اساس آن تصمیم به تغییر یا عدم تغییر ترکیب و تعادل مصرفی خود می‌گیرد، منافع مادی و مالی فرد است؛ بدین معنی که در مثال فوق فرد تنها در صورتی اقدام به جایگزینی اتومبیل جدید با هزینه پرداختی بیشتر به میزان ۵۰ واحد می‌نماید که حداقل به همان مقدار از ارزش حال هزینه مربوط به انرژی مصرفی اتومبیل مربوطه کاهش یابد. مثلاً اگر جایگزینی اتومبیل با فناوری بالاتر منجر به کاهش ۷۰ واحد از ارزش حال انرژی مصرفی در طول دوره شود، در این صورت فرد بر اساس معادله زیر و نمودار ۳ اقدام به تغییر ترکیب مصرفی خود و شکل‌دهی تعادل جدید مصرفی می‌نماید.

$$M = 650 = (A = 1000) + (B = 350) + (C = 130) + (D = 520) \quad (3)$$



نمودار ۳. حالت اول: اثر گذاری منافع مادی و مالی فرد

منبع: نتایج حاصل از تحلیل نویسندگان

در شکل فوق مصرف کننده با جایگزینی اتومبیل با فناوری و بازدهی بالاتر بجای اتومبیل اولیه، از نقطه E با مطلوبیت اولیه U به نقطه E_۱ با مطلوبیت بالاتر U_۱ منتقل می-شود. علت اینکه مطلوبیت U از مطلوبیت U_۱ بیشتر است این است که در نقطه E_۱

مصرف کننده به مقدار $\frac{۱۳۰}{P_x}$ انرژی مصرف می کند که هرچند از لحاظ مقداری از $\frac{۲۰۰}{P_x}$ کمتر است، اما چون بعلت کارایی بالاتر اتومبیل جدید، به همان مقدار خدمات و مطلوبیت دریافت می نماید؛ لذا در ترکیب ثانویه از مصرف، مقدار مطلوبیت نسبی ای که برای فرد نسبت به ترکیب اولیه حاصل می شود، کاملاً بستگی به مقدار مصرف ممکن یا در دسترس از کالای Y دارد (بعبارتی مقدار پولی که برای فرد جهت اختصاص به مصرف سایر کالاها باقی می ماند) که همانطور که در شکل مشهود است، در نقطه E_۱ مقدار

مصرف Y برابر $\frac{۵۲۰}{P_y}$ است که از مقدار اولیه آن یعنی $\frac{۵۰۰}{P_y}$ بیشتر می باشد. لذا با ارتقاء فناوری مصرفی در وسیله انرژی بر، مقدار کمتری از کالای X (انرژی) برای دستیابی به

تحلیل مقایسه‌ای نقش مؤلفه‌های اقتصادی و مؤلفه‌های فنی ... □ ۱۴۳

یک مطلوبیت خاص لازم است؛ لذا مجموعه منحنی‌های بی‌تفاوتی جدید (پس از بهبود فناوری مصرفی در کالای انرژی‌بر) در هر سطحی از مطلوبیت، پایین‌تر از منحنی‌های اولیه قرار می‌گیرند. لذا در شکل فوق مقدار U از منحنی‌های بی‌تفاوتی اولیه با مقدار U از مجموعه منحنی‌های بی‌تفاوتی ثانویه برابر است، چراکه همانطور که ذکر شد مقدار $\frac{130}{P_x}$ از کالای X پس از ارتقاء فناوری، همان کارایی و بازدهی مقدار $\frac{200}{P_x}$ از آن را که در حالت اولیه مصرف می‌شد دارد.

نکته مهمی که در اینجا توجه به آن لازم است این است که تنها نقاط بالاتر از E_2 بر روی قید بودجه M_1 می‌تواند به عنوان تعادل مصرفی از سوی فرد انتخاب شود و نقاط پایین‌تر از آن هیچ‌گاه نقاط بهینه‌ای نبوده و لذا براساس تئوری مصرف‌کننده (با فروض ذکرشده در حالت اول) قابل قبول نمی‌باشند؛ چراکه این منطقه مربوط به حالاتی است که در آن میزان کاهش در ارزش حالِ مخارج مربوط به مصرف انرژی در طول دوره کمتر از افزایش مخارج ناشی از جایگزینی اتومبیل با فناوری بالاتر است و در اینصورت فرد در همان تعادل اولیه E باقی خواهد ماند.

۳-۲-۳. حالت دوم

اما اگر به واقعیات رفتار مصرفی افراد در انتخاب‌هایشان نگاهی بیندازیم، درمی‌یابیم که علاوه بر منافع کمی و مادی، عوامل و انگیزه‌های مهم دیگری که از سنخ عوامل روانی، ذهنی و کیفی می‌باشند نیز بر انتخاب یک ترکیب مصرفی و ترجیح آن از سوی فرد تأثیرگذار است که از جمله این عوامل و انگیزه‌ها در مسئله و مثال فوق می‌توان به موارد ذیل اشاره نمود:

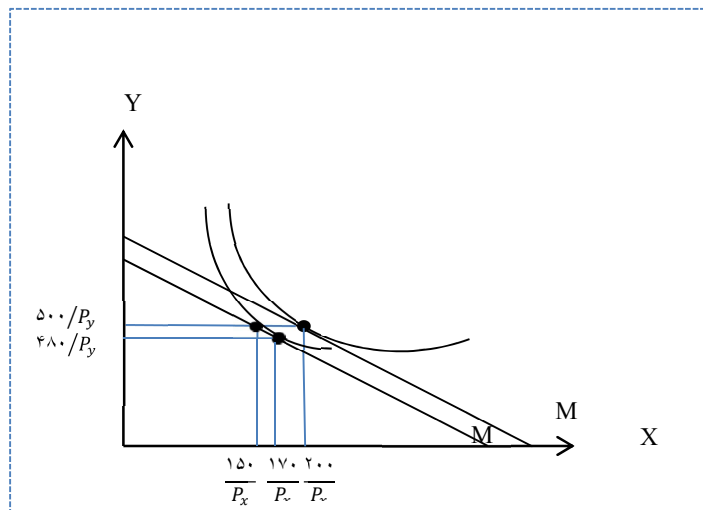
الف) کیفیت خدمت ارائه‌شده یا میزان رفاهی که با استفاده از وسیله‌ای انرژی‌بر برای مصرف‌کننده حاصل می‌شود؛

ب) پرستیژ (موقعیت) و جایگاه اجتماعی بالاتری که فرد بواسطه استفاده از یک کالای بادوام با ویژگی‌های فناورانه بالاتر و کارایی بهتر (مثلاً اتومبیل پیشرفته‌تر) احساس می‌کند؛

ج) نگرش‌ها و هنجارهای فرهنگی-اجتماعی که فرد نسبت به اهمیت حفاظت و صیانت از محیط زیست، منابع طبیعی و سرمایه‌های ملی و لزوم رویکردهای صرفه‌جویانه^۱ دارد (ارزش‌های زیست‌محیطی، انسانی و ملی).

لذا با مفروض در نظر گرفتن موارد فوق در مسئله مربوطه، ممکن است که با وجود اینکه افزایش ۵۰ واحدی در قیمت اتومبیل برای بهبود فناوری آن، علارغم اینکه منجر به کاهش در مصرف انرژی به میزان کمتر از ۵۰ واحد گردد (مثلاً کاهش ۳۰ واحد در میزان ارزش حال مصرف انرژی)، فرد بازهم اقدام به جایگزینی اتومبیل خود نماید؛ در این صورت معنای این انتخاب فرد این است که ارزش ذهنی یک یا چند مورد از انگیزه‌های غیرکمی سه‌گانه فوق‌الذکر برای او بیش از اختلاف بین افزایش مخارج که از طریق جایگزینی اتومبیل جدید صورت پذیرفته و کاهش مخارج مربوط به انرژی مصرفی در طول دوره می‌باشد (که در اینجا این اختلاف برابر ۲۰ واحد است). تحلیل این مسئله در چارچوب تئوری مصرف در نمودار ۴ به تصویر کشیده شده است.

$$(A = 1000) = (B = 350) + (C = 170) + (D = 480) \text{ و } M_1 = 650 \quad (4)$$



نمودار ۴. حالت دوم: تأثیر گذاری عوامل روانی، ذهنی و کیفی علاوه بر منافع مادی

منبع: نتایج حاصل از تحلیل نویسندگان

همانطور که در شکل نشان داده شده است، در این حالت بر خلاف حالت اول، نقطه تعادل مصرفی می‌تواند در منطقه پایین‌تر از نقطه E_2 بر روی قید بودجه M_1 قرار گیرد؛ البته اینکه تا چه حد می‌تواند پایین‌تر از E_2 قرار گیرد بستگی به این دارد که انگیزه‌های غیرکمی (عوامل روانی، هنجاری و کیفی) تا چه حد بر ارزش‌گذاری ذهنی و هزینه-فرصتی که فرد مصرف‌کننده نسبت به انتخاب وسیله انرژی‌بر با فناوری و کارایی بالاتر انجام می‌دهد مؤثر است. مثلاً در مثال فوق اگر فرد برای جایگزینی اتومبیل با فناوری (بازدهی) بالاتر که هزینه آن ۵۰ واحد است، حداکثر به مقدار ۲۰ واحد حاضر باشد از سایر مخارج خود (کالای Y) بکاهد، آنگاه محدوده‌ای که مجموع نقاط تعادلی ممکن را بر روی M_1 می‌تواند پوشش دهد، نقاط بالاتر از E_1 می‌باشند و فرد ترکیب مصرفی تعادلی E را بر ترکیبات مصرفی متناظر با نقاط پایین‌تر از E_1 ترجیح می‌دهد. به همین ترتیب، در این حالت برای افراد با انگیزه‌ها و ارزش‌گذاری‌های ذهنی متفاوت می‌توان

محدوده نقاط تعادلی مصرفی ممکن بر روی قید بودجه M_1 را تعیین نموده و الگوی ترجیحات مصرفی او را تحلیل نمود.

نکته قابل توجه در اینجا این است که همچون تحلیلی که در حالت اول برای مجموعه منحنی‌های بی‌تفاوتی ارائه گردید، منحنی‌های بی‌تفاوتی بعد از جایگزینی اتومبیل جدید و تغییر ترکیب مصرفی، ماهیتاً تغییر کرده و نیز به پایین منتقل می‌شوند؛ بدین معنی که مطلوبیت U_1 بزرگتر از مطلوبیت U می‌باشد، هرچند که مقدار Y از $\frac{500}{P_y}$

به $\frac{480}{P_y}$ کاهش یافته است، اما به دلیل افزایش مطلوبیت و ارزش ذهنی ناشی از صرف بهبود فناوری (کارایی) اتومبیل مصرفی برای فرد، این کاهش مطلوبیت ناشی از کاهش مصرف کالای Y جبران شده و حتی اضافه بر آن نیز مطلوبیت تازه‌ای ایجاد شده است.^۱

مقوله «ارزش ذهنی» تا قبل از این هم برای مصرف‌کننده در تئوری رفتار مصرف‌کننده مطرح بوده است، بطوریکه در این تئوری، عبارت $MRS_{x,y}$ مصرف‌کننده مطروح با همان ارزش ذهنی مصرف‌کننده برای کالای X شمرده می‌شود، اما نکته‌ای که هست، این دغدغه و ارزش ذهنی موجود در مصرف‌کننده، از چیزی فراتر از مؤلفه قیمت هم تأثیر می‌پذیرد و آن همان هنجارها و دغدغه‌های ذهنی‌ایست که از ادراک، نگرش و ذهنیت فرد و یا عادات و هنجارهای حاکم بر او نشأت می‌گیرد.

۴. مدل نظری تحقیق

در این تحقیق با تکیه بر نتایج مطالعات کتابخانه‌ای و میدانی و با استفاده از بررسی‌های علمی صورت گرفته و نیز بهره‌گیری از نظر خبرگان این حوزه، مؤلفه‌ها و

۱. همانطور که در تحلیل این مورد در حالت اول نیز بیان شد، کاهش مصرف کالای X (انرژی) با بهبود کارایی وسیله انرژی‌بر و در نتیجه کاهش مصرف آن در طول دوره جبران می‌شود و لذا فرد به همان میزان اولیه خدمات و مطلوبیت از آن دریافت می‌نماید.

اجزای مدل پیشنهادی به صورت جدول ۱ طراحی شده‌اند.^۱ در این نمای اولیه از مدل، X و Y نماد مربوط به متغیرهای اصلی مدل (که در تحلیل ساختاری کواریانس (لیزرل) متغیر نهفته، مکنون یا پنهان^۲ نامیده می‌شود) یا همان مؤلفه‌ها و X_i و Y_i نماد مربوط به شاخص‌ها یا ریزمتغیرهای مربوط به متغیر اصلی X و Y یا همان ریزمؤلفه‌های آن می‌باشد (که در تحلیل ساختاری کواریانس (لیزرل) متغیر آشکار یا مشاهده‌شده^۳ نام نهاده می‌شود).

جدول ۱. متغیرهای مدل

متغیر وابسته (Z)	متغیر مکنون (X, Y)	متغیرهای مشاهده‌شده/آشکار (X_i, Y_i)
کارایی مصرف انرژی در بخش خانگی	عوامل فنی و تکنیکی (X)	توسعه تجهیزات و وسایل مصرف کننده انرژی با راندمان و کارایی بالا در مصرف (X_1)
		توسعه تجهیزات کاهش هدررفت انرژی در منازل (عایق‌ها، درب و پنجره دو جداره، سازه‌های بهینه خاص و...) (X_2)
		توسعه کنترهای هوشمند و تجهیزات هشدار مصرف انرژی در منازل (X_3)
		توسعه خانه‌های سبز و دوستدار محیط زیست دارای حداقل هدررفت انرژی و مبتنی بر فناوری انرژی‌های تجدیدپذیر (گرمایش و روشنایی خورشیدی و...) (X_4)
		طراحی و توسعه کارت‌های مصرف انرژی در خانوار (X_5)
		توسعه آزمایشگاه‌های مرجع (جهت تأیید کیفیت تجهیزات تولید داخل) در زمینه سنجش و رتبه‌بندی مصرف انرژی تجهیزات (X_6)
		توسعه زیرساخت‌های دولت الکترونیک با هدف کاهش تردهای غیر ضرور و جلوگیری از مصرف ناکارای سوخت در حمل و نقل‌های خصوصی (X_7)
		توسعه الگوهای معماری بومی متناسب با شرایط اقلیمی مناطق مختلف کشور با هدف استفاده بهینه از نور، جریان هوا و سایر منابع طبیعی (X_8)
		اصلاح و آزادسازی قیمت حامل‌های انرژی از طریق حذف یارانه‌های آشکار و پنهان (Y_1)
		وضع تعرفه‌های پلکانی حامل‌های انرژی (قیمت‌گذاری متناسب با سطح مصرف) (Y_2)

۱. مدل نظری ذکر شده در اینجا، مدل نظری نهایی است که پس از طی فرآیند تأیید روایی شاخص‌های مستخرج مربوطه توسط نظر خبرگان و اصلاح مدل نظری اولیه بدست آمده است. در رابطه با روایی شاخص‌های مربوطه و سؤالات پرسشنامه در بخش بعد توضیح داده خواهد شد.

2. Latent Variable
3. Observed Variable

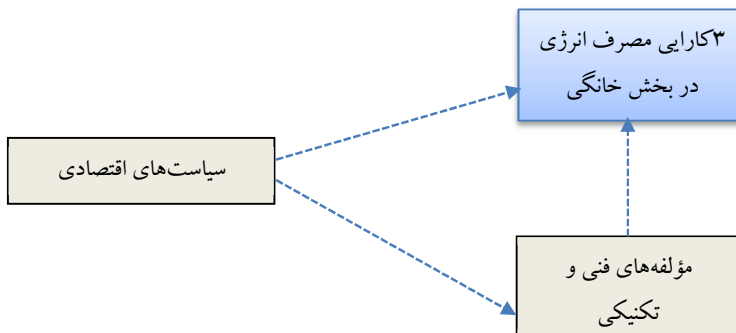
وضع مالیات بر مصرف انرژی (Y_3)	سیاست‌های اقتصادی (Y)	
توسعه مشوق‌های مالیاتی و کاهش حقوق و عوارض دولتی برای خانوارهای کم‌مصرف (Y_4)		
افزایش تعرفه‌های واردات تجهیزات وارداتی با راندمان و کارایی انرژی پایین (Y_5)		
حمایت از بهبود فضای کسب و کار در زمینه فعالیت‌ها و کسب و کارهای مرتبط با مقوله کارایی مصرف انرژی و تکنولوژی‌ها و تکنیک‌های مرتبط با آن (Y_6)		
عرضه وسایل پربازده و کم‌مصرف (مانند لامپ‌های کم‌مصرف) با قیمت مناسب خصوصاً به خانوارهای کم‌درآمد (Y_7)		
تقویت طرح هدفمندی یارانه‌ها با هدف اصلاح الگوی توزیع درآمد در جامعه (حذف یارانه دهک‌های پردرآمد) (Y_8)		

منبع: نتایج حاصل از تحلیل نویسندگان

همچنین برای سنجش وضعیت متغیر وابسته کل یعنی کارایی مصرف انرژی در بخش خانگی، سه سؤال (گویه یا متغیر آشکار) مطرح می‌شود که عبارتند از:

- ۱- تا چه اندازه مصرف انرژی در بخش خانوار از وضعیت بهینه آن فاصله دارد؟ (Y_1)
 - ۲- فرهنگ مصرفی موجود در خانوارها تا چه اندازه از فرهنگ مربوط به رفتار مصرف بهینه انرژی فاصله دارد؟ (Y_2)
 - ۳- تا چه اندازه تجهیزات و وسایل مصرف‌کننده انرژی و ساختمان‌ها با اصول مصرف بهینه انرژی فاصله دارد؟ (Y_3)
- با توجه به جدول فوق و نیز این نکته که مؤلفه‌های اقتصادی (مانند قیمت کالای مصرفی) می‌تواند بر انگیزه فرد در انتخاب تکنولوژی مصرف‌کننده انرژی (مؤلفه‌های فنی) تأثیرگذار باشد^۱، می‌توان مدل نظری را به صورت نمودار ۵ برای ارتباط بین متغیرهای پنهان مذکور در نظر گرفت.

۱. رجوع شود به مبانی نظری موضوع، حالت اول.



نمودار ۵. مدل مفهومی تحقیق

منبع: نتایج حاصل از تحلیل نویسندگان

۵. روش‌شناسی تحقیق

در این پژوهش در مجموع از روش‌های تحلیل کیفی^۱ برای استخراج، ارزیابی و اهمیت‌سنجی مؤلفه‌ها و ریزمؤلفه‌های مربوطه و نیز تحلیل رابطه بین متغیرهای اصلی با یکدیگر و نیز رابطه آنها با متغیر وابسته مدل و مدل‌سازی تمامی این روابط بهره‌برده می‌شود. روند انجام کار بدین‌صورت است که ابتدا با استفاده از روش کتابخانه‌ای و اسنادی و با مطالعه و بررسی کارهای پیشین، متغیرهای اصلی مدل و نیز شاخص‌های مربوط به هر یک استخراج شده و در معرض نظر خبرگان این حوزه قرار می‌گیرد و اصلاحات، حذف‌واضافات و تعدیلات لازم بر روی آن صورت می‌پذیرد.^۲ سپس مبتنی بر این متغیرها و شاخص‌های بدست‌آمده برای هر یک، پرسش‌نامه‌ای طراحی شده که طی آن این قابلیت وجود دارد که اهمیت هر یک از شاخص‌های بدست‌آمده در قالب یک سؤال و از طریق طیف پنج‌گزینه‌ای لیکرت^۳ مورد ارزیابی قرار گیرد. پس از تأیید روایی این پرسش‌نامه توسط خبرگان مربوطه، بسته به تعداد شاخص‌ها (سوالات) مورد نظر، این پرسش‌نامه در معرض نظر تعدادی از خبرگان صاحب‌نظر در این حوزه قرار می‌گیرد و

1. Qualitative Analysis

۲. مدل نظری ارائه‌شده در قسمت قبل بر این اساس استخراج شده است.

3. Likert Scale

بعد از اطمینان از پایایی و نرمال بودن داده‌های نرم بدست آمده توسط آزمون‌های مربوطه و با بهره‌گیری از نرم‌افزار SPSS، ابتدا به بررسی معناداری رابطه بین شاخص‌های بدست آمده با متغیر اصلی مربوطه می‌پردازیم و برای این منظور از روش تحلیل عاملی تأییدی (CFA)^۱ از طریق نرم‌افزار لیزرل^۲ استفاده می‌کنیم. پس از حذف شاخص‌هایی که معنادار نیستند، به سراغ طراحی یک مدل مفهومی برای کیفیت رابطه بین متغیرهای توضیحی و متغیر وابسته رفته، با استفاده از مدلیابی معادلات ساختاری (SEM)^۳ در لیزرل، مدل مربوطه را مورد ارزیابی و آزمون قرار داده و پس از حصول اطمینان از دستیابی به شاخص‌های مطلوب در مدل (از جمله RMSEA و خی-دو بهنجار)، اقدام به تحلیل معناداری و کیفیت روابط بین متغیرهای اصلی با متغیر وابسته (کارایی مصرف انرژی) در مدل می‌پردازیم و مبتنی بر آن اولویت‌بندی‌های لازم را برای هر یک از مؤلفه‌ها (متغیرها) و ریزمؤلفه‌ها (شاخص‌ها) ارائه می‌کنیم.

لازم بذکر است که این روش علمی در پژوهش‌های مدرن برخی از گرایش‌های رشته‌های مهندسی صنایع، مدیریت (بویژه مدیریت صنعتی) و حوزه‌های علوم اجتماعی و انسانی به صورت گسترده‌ای مورد استفاده قرار می‌گیرد.^۴ در ادامه به تشریح دقیق هر یک از گام‌های اصلی مربوطه این روش تا دستیابی به تحلیل نهایی و نتایج مستخرج از مدل کمی تحلیل ساختاری کواریانس می‌پردازیم.

۵-۱. طراحی پرسشنامه (مبتنی بر مدل نظری مستخرج اولیه)

مبتنی بر این روش، برای تحقیق حاضر، ابتدا متناسب با متغیرهای مشاهده‌شده و مکنون مدل نظری مذکور، پرسشنامه‌ای متشکل از سه بخش (به تعداد متغیرهای مکنون به اضافه متغیر وابسته مدل) و در مجموع ۱۹ سؤال طراحی گردید و نحوه نمره دهی به هر سؤال (متغیر) در آن بر اساس طیف پنج گزینه‌ای لیکرت تعریف شد.

1. Conformity Factor Analysis (CFA)

2. Lisrel

3. Structural Equations Modeling

۴. برای اطلاع بیشتر رجوع شود به: (Trainor & Graue, 2013)، (Brace, 2008)، (Willis, 2007)، (Falissard, 2012)،

(Presser et al., 2004) و ...

۲-۵. تأیید روایی سؤالات (شاخص‌ها) جهت دستیابی به مدل نظری (پرسشنامه)

نهایی

مقصود از روایی^۱ آن است که وسیله اندازه‌گیری بتواند خصیصه و ویژگی مورد نظر را اندازه بگیرد. اهمیت روایی از آن جهت است که اندازه‌گیری‌های نامناسب و ناکافی می‌تواند هر پژوهش علمی را بی‌ارزش و ناروا سازد (خاکی، ۱۳۷۸). جهت تأیید روایی سؤالات، این پرسشنامه در معرض نظر تعدادی از اساتید و خبرگان این حوزه قرار گرفته و اصلاحات و تعدیل لازم بر روی آن صورت پذیرفت و بدین ترتیب روایی آن تأمین گردید. لازم به ذکر است که جامعه آماری مخاطب این پرسشنامه جهت گردآوری اطلاعات لازم، خبرگان و کارشناسانی می‌باشند که می‌توانند در حوزه مباحث انرژی و مباحث اقتصادی و فنی مرتبط با آن اظهار نظر نمایند.

۳-۵. بررسی پایایی سؤال‌ها (شاخص‌ها)

همچنین قابلیت پایایی^۲ یکی از ویژگی‌های فنی ابزار اندازه‌گیری است که نشان می‌دهد که ابزار اندازه‌گیری تا چه اندازه نتایج یکسانی در شرایط مشابه بدست می‌دهد (بازرگان، ۱۳۷۶). برای بررسی پایایی سؤال‌ها، از روش آلفای کرونباخ استفاده گردید. برای این منظور با بهره‌گیری از نرم‌افزار SPSS مقدار آماره مربوطه برای هر یک از بخش‌های سه‌گانه از سؤالات پرسشنامه، به صورت جدول ۲ به دست آمد.

جدول ۲. مقدار آماره بدست آمده برای پایایی سؤالات هر یک از بخش‌های مربوطه

سیاست‌های اقتصادی	کارایی مصرف انرژی	عوامل فنی و تکنیکی	
۰,۸۲۳	۰,۸۳۴	۰,۷۱۱	آلفای کرونباخ

منبع: نتایج حاصل از خروجی نرم‌افزار

چنانچه ضریب آلفای کرونباخ بیشتر از ۰/۷ محاسبه گردد، پایایی پرسشنامه مطلوب ارزیابی می‌شود (حبیبی، ۱۳۹۲). لذا با توجه به مقادیر بدست آمده برای هر یک از

1. Validity
2. Reliability

متغیرهای پنهان در جدول فوق، می‌توان نتیجه گرفت که سؤالات (گویه‌های) طراحی شده برای ارزیابی هر یک از متغیرهای مکنون از پایایی بالایی برخوردار هستند.

۵-۴. تعیین حجم نمونه لازم

حال سؤال مهم این است که تعداد خیرگانی که برای جمع‌آوری داده‌های نرم مورد نیاز مدل باید به آنها رجوع نمود، چه عددیست؟ به عبارت دیگر یک سؤال بسیار مهم در تحلیل عاملی، تعیین حداقل حجم نمونه است (کلاین، ۱۹۹۰). تعیین حداقل حجم نمونه لازم برای گردآوری داده‌های مربوط به مدلیابی معادلات ساختاری بسیار با اهمیت است (مک‌کیتی، ۲۰۰۴). با وجود آنکه در مورد حجم نمونه لازم برای تحلیل عاملی و مدل‌سازی ساختاری، توافق کلی وجود ندارد (شریب، ۲۰۰۶)، اما به‌زعم بسیاری از پژوهشگران، حداقل حجم نمونه لازم ۲۰۰ می‌باشد (هولتر، ۱۹۸۳؛ گارور و منتزر، ۱۹۹۹؛ سیوو و همکاران، ۲۰۰۶؛ هو، ۲۰۰۸). از آنجاکه روش‌شناسی مدلیابی معادلات ساختاری، تا حدود زیادی با برخی از جنبه‌های رگرسیون چند متغیره شباهت دارد، می‌توان از اصول تعیین حجم نمونه در تحلیل رگرسیون چندمتغیری برای تعیین حجم نمونه در مدلیابی معادلات ساختاری استفاده نمود (هومن، ۱۳۸۴). به گفته هیرو و همکارانش (۱۹۹۵) در تحلیل رگرسیون چند متغیره، نسبت تعداد نمونه (مشاهدات) به متغیرهای مستقل نباید از ۵ کمتر باشد؛ در غیر این صورت نتایج حاصل از معادله رگرسیون چندان تعمیم‌پذیر نخواهد بود. نسبت محافظه‌کارانه‌تر ۱۰ مشاهده به ازای هر متغیر مستقل را هالینسکی و فلورت (۱۹۷۰) و میلر و کانس (۱۹۷۳) پیشنهاد نموده‌اند. از دیدگاه جیمز استیونس حتی در نظر گرفتن ۱۵ مشاهده به ازای هر متغیر پیش‌بین در تحلیل رگرسیون چندگانه باروش معمولی کمترین مجذورات استاندارد، یک قاعده سرانگشتی خوب به حساب می‌آید. پس به‌طور کلی در روش‌شناسی مدلیابی معادلات ساختاری، تعیین حجم نمونه می‌تواند بین ۵ تا ۱۵ مشاهده به ازای هر متغیر اندازه‌گیری شده تعیین شود:

$$5q \leq n \leq 15q \quad (۵)$$

که در آن q تعداد متغیرهای مشاهده شده یا تعداد گویه‌ها (سؤالات) پرسشنامه و n حجم نمونه است (هومن، ۱۳۸۴). همچنین کلاین^۱ (۲۰۱۰) معتقد است در تحلیل عاملی اکتشافی برای هر متغیر ۱۰ تا ۲۰ نمونه لازم است اما حداقل حجم نمونه ۲۰۰ قابل دفاع است. اما در تحلیل عاملی تأییدی حداقل حجم نمونه بر اساس عامل‌ها تعیین می‌شود نه متغیرها؛ اگر از مدل‌یابی معادلات ساختاری استفاده شود، حدود ۲۰۰ نمونه برای هر عامل (متغیر پنهان) لازم است (جکسون^۲، ۲۰۰۳).

با توجه به موارد فوق، حجم نمونه ۲۴۹ که برای ارزیابی مدل نظری مربوطه در این پژوهش در نظر گرفته شده، از نظر علمی قابل دفاع، کفایت‌کننده و مطلوب می‌باشد. این جامعه نمونه شامل اساتید، خبرگان و کارشناسانی هستند که از لحاظ علمی، تجربی و مهارتی در این حوزه به توان تحلیل و ارزیابی نسبی دست یافته‌اند. از جمله افرادی که برای جمع‌آوری داده‌های نرم موردنیاز مورد رجوع و پرسش قرار گرفتند، عبارتند از تعدادی از اساتید رشته اقتصاد خصوصاً دارای تجربه علمی یا عملی و صاحب‌نظر در حوزه مسائل مربوط به انرژی، دانشجویان دکتری رشته اقتصاد نفت و گاز یا انرژی، کارشناسان فعال در حوزه مسائل کلان اقتصادی کشور از جمله برخی کارشناسان فعال در مرکز پژوهش‌های مجلس و از این قبیل. لازم بذکر است که مراجعه به این خبرگان جهت استفاده از نظرات کارشناسی آنها در این حوزه، عمدتاً از طریق تحویل حضوری پرسشنامه دستی و بعضاً از طریق ارسال فرم الکترونیکی آن در فرمت گوگلی^۳ صورت گرفته است. نظرات خبرگان مربوطه در قالب طیف پنج‌گزینه‌ای لیکرت و اعداد ۱ تا ۵ جمع‌آوری و نرم‌افزار اکسل وارد و سپس برای انجام تحلیل‌ها و آزمون‌های پایایی و نرمالیتی به نرم‌افزارهای SPSS و بعد از آن جهت انجام تحلیل عاملی تأییدی و مدلیابی معادلات ساختاری به Lisrel فراخوانی می‌شود.

1. Kline
2. Jackson
3. Google Form

۵-۵. بررسی نرمال بودن داده‌ها

قبل از هرگونه آزمونی که با فرض نرمال بودن داده‌ها صورت و در دسته آمار پارامتریک قرار می‌گیرد، باید آزمون نرمال بودن بر روی داده‌ها صورت پذیرد. چون آزمون‌های پارامتریک و مدل‌های ساختاری، مبتنی بر فرض نرمال بودن داده‌ها هستند، بنابراین قبل از استفاده از این روش‌ها نخست باید آزمون نرمال بودن صورت گیرد (حبیبی، ۱۳۹۲). هنگام بررسی نرمال بودن داده‌ها، فرض صفر مبتنی بر اینکه توزیع داده‌ها نرمال است، در سطح خطای ۵٪ آزمون می‌شود؛ اگر آماره آزمون بزرگتر یا مساوی ۵٪ بدست آید، در این صورت دلیلی برای رد فرض صفر وجود نخواهد داشت و به عبارت دیگر توزیع داده‌ها نرمال خواهد بود. لذا در این آزمون، فرض‌های آماری به صورت زیر تنظیم می‌شود:

$$\left\{ \begin{array}{l} H_0: \text{توزیع داده‌ها نرمال است} \\ H_1: \text{توزیع داده‌ها نرمال نیست} \end{array} \right.$$

نکته بسیار مهم در اینجا این است که در تحلیل عاملی تأییدی و مدل‌یابی معادلات ساختاری، نیازی به نرمال بودن تمامی داده‌ها نیست، بلکه باید عامل‌ها (سازه‌ها) نرمال باشند (کلاین، ۲۰۱۰). مقادیر عامل‌ها (متغیرهای مکنون) برای این آزمون را می‌توان از محاسبه میانگین متغیرهای آشکار مربوط به هر عامل بدست آورد (حبیبی، ۱۳۹۲).

۵-۵-۱. محاسبه چولگی و کشیدگی

ابتدا چولگی^۱ و کشیدگی^۲ داده‌ها آزمون می‌شود. چولگی معیاری از تقارن یا عدم تقارن تابع توزیع و کشیدگی نشان‌دهنده ارتفاع یک توزیع و معیاری از بلندی منحنی در نقطه ماکزیمم است. برای یک توزیع نرمال مقدار چولگی برابر صفر و کشیدگی برابر ۳ می‌باشد. در حالت کلی چنانچه چولگی و کشیدگی در بازه (۲، -۲) نباشند داده‌ها از توزیع نرمال برخوردار نیستند. با استفاده از نرم‌افزار SPSS این آزمون صورت پذیرفت و به خروجی جدول ۳ انجامید:

1. Skewness
2. Kurtosis

جدول ۳. بررسی آماره‌های چولگی و کشیدگی داده‌های مرتبط با هر متغیر پنهان

متغیر پنهان	تعداد داده	میانگین	انحراف معیار	چولگی	کشیدگی
X	۲۴۹	۳,۹۵	۰,۳۸۸	-۰,۱۴۹	-۰,۶۲۴
Y	۲۴۹	۳,۶۹	۰,۳۵۴	۰,۱۱	-۰,۵۶۱
Z	۲۴۹	۳,۶۳	۰,۷۱۶	-۰,۰۰۳	-۰,۷۰۲

منبع: نتایج حاصل از خروجی نرم‌افزار

همانطور که در جدول فوق که خروجی SPSS هست نمایان است، مقدار چولگی و کشیدگی هر یک از عامل‌ها در بازه (۲، -۲) قرار داشته که نشان می‌دهد توزیع متغیرها از چولگی و کشیدگی نرمال برخوردار است.

۵-۲-۵. آزمون کولموگروف-اسمیرنوف

پس از بررسی نرمال بودن کشیدگی و چولگی توزیع داده‌ها، از این آزمون استفاده می‌شود تا از نرمال بودن داده‌ها اطمینان حاصل گردد. اگر آماره آزمون (Sig.) بزرگتر یا مساوی ۵٪ بدست آید، با اطمینان بالایی توزیع داده‌ها نرمال است. خروجی این آزمون در نرم‌افزار SPSS بصورت جدول ۴ بدست آمد:

جدول ۴. نتایج آزمون کولموگروف-اسمیرنوف برای داده‌های هر متغیر پنهان

Z	Y	X	
۲۴۹	۲۴۹	۲۴۹	تعداد نمونه
۳,۶۳	۳,۶۹	۳,۹۵	پارامتر نرمال میانگین
۰,۷۱۶	۰,۳۵۴	۰,۳۸۸	پارامتر نرمال انحراف معیار
۱,۳۴۹	۱,۲۹۴	۱,۲۹۵	Z کولموگروف-اسمیرنوف
۰,۰۵۴	۰,۰۷	۰,۰۷	Asymp. Sig.

منبع: نتایج حاصل از خروجی نرم‌افزار

همانطور که مشخص است، مقدار Sig. برای عامل‌های پنج‌گانه در مدل ساختاری بزرگتر از مقدار بحرانی بدست آمد و می‌توان توزیع هر یک از آن‌ها را نرمال در نظر گرفت.

۵-۶. تحلیل عاملی تأییدی (CFA)

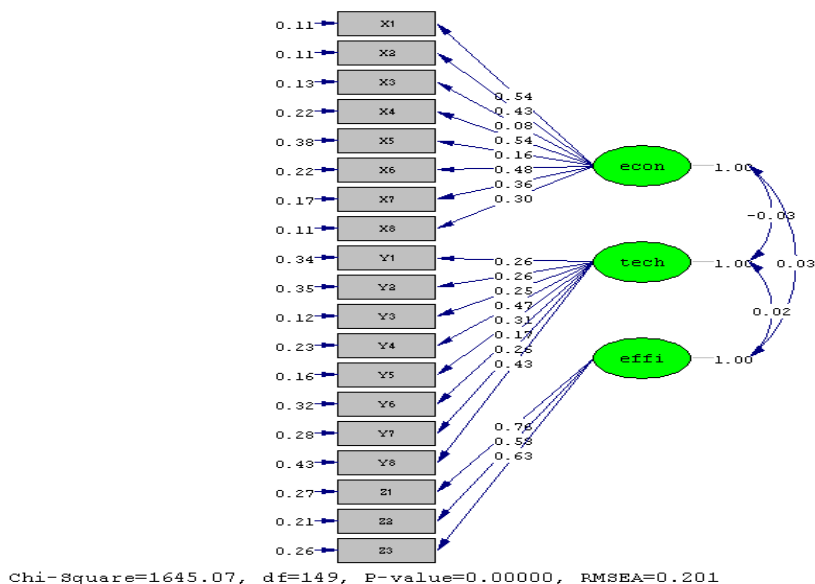
مدلی است مبتنی بر اطلاعات پیش‌تجربی درباره ساختار داده‌ها که می‌تواند به شکل یک تئوری یا فرضیه، یک طرح طبقه‌بندی‌کننده معین برای گویه‌ها در انطباق با ویژگی‌های عینی شکل و محتوا، شرایط معلوم تجربی و یا دانش حاصل از مطالعات قبلی درباره داده‌های وسیع باشد. روش‌های تأییدی (آزمون فرضیه) تعیین می‌کنند که داده‌ها با یک ساختار عاملی معین (که در فرضیه آمده) هماهنگ هستند یا نه (حبیبی، ۱۳۹۱). در واقع قبل از اقدام به برازش مدل از تحلیل عاملی تأییدی استفاده می‌نماییم. این تحلیل نشان می‌دهد آیا مقیاس طراحی شده (پرسشنامه) برای گردآوری داده‌ها معتبر است یا خیر. در واقع تحلیل عاملی تأییدی یک روش محاسبه روائی سازه است. بنابراین با استفاده از تحلیل عاملی تأییدی، ساختار کلی پرسشنامه‌های تحقیق مورد روائی‌سنجی محتوایی قرار گرفته است (حبیبی، ۱۳۹۱). در واقع مدل‌یابی معادلات ساختاری دارای دو بخش است: نخست تحلیل عاملی، آن هم از نوع تأییدی و نه اکتشافی (چرا که از طریق آن عامل‌ها تأیید می‌شوند نه اکتشاف) سپس رگرسیون چندگانه یا تحلیل مسیر (مسعودی، ۱۳۹۱) که از طریق آن روابط کلی بین عامل‌ها یا سازه‌ها (متغیرهای مکنون) مورد ارزیابی و آزمون فرضیه واقع می‌گردد. در واقع تا ثابت نشود نشانگرها یا همان سؤالات پرسشنامه، متغیرهای پنهان را به خوبی اندازه‌گیری کرده‌اند، نمی‌توان روابط را مورد آزمون قرار داد (حبیبی، ۱۳۹۱). لذا در پژوهش حاضر برای اثبات اینکه مفاهیم به خوبی اندازه‌گیری شده‌اند و برای آزمون روابط بین گویه‌ها (متغیرهای آشکار) و عامل‌ها (متغیرهای پنهان)، از تحلیل عاملی تأییدی یا همان مدل اندازه‌گیری استفاده می‌نماییم و پس از تخمین اولیه تحلیل عاملی تأییدی با کمک نرم‌افزار لیزرل، آماره t را (که معناداری همبستگی‌های مشاهده‌شده را در سطح خطای ۵٪ نشان می‌دهد) با محاسبه t -value برای بارهای عاملی^۱ و جملات خطا یا خطای برآورد^۲ (واریانس تبیین‌نشده) هر

1. Factor loading

بار عاملی، قدرت رابطه بین عامل (متغیر پنهان) و متغیر قابل مشاهده بوسیله بار عاملی نشان داده می‌شود و مقداری بین صفر و یک است (حبیبی، ۱۳۹۱).

2. Error term

یک از متغیرها محاسبه می‌کنیم و سپس برای بهبود شاخص‌های ارزیابی مدل از جمله دو شاخص مهم^۱ RMSEA و χ^2 دو بهنجار، مدل را اشباع می‌نماییم^۲. تحلیل عاملی تأییدی مدل حاضر در حالت تخمین استاندارد، پس از تخمین اولیه بصورت نمودار ۶ بدست می‌آید:



نمودار ۶. تخمین بارهای عاملی استاندارد در تحلیل عاملی تأییدی

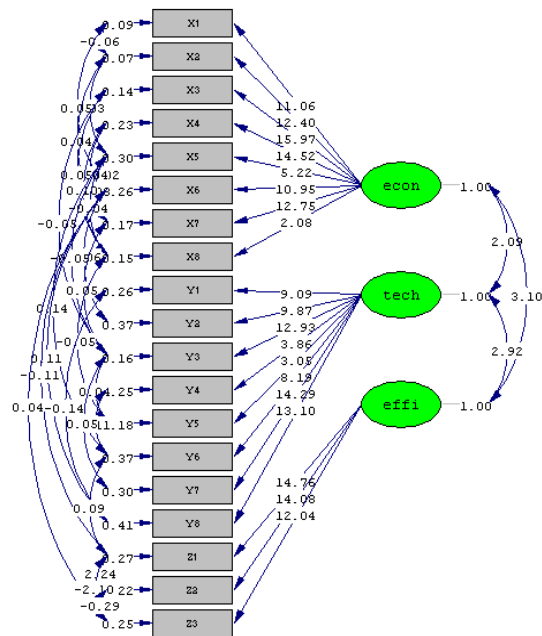
منبع: نتایج حاصل از خروجی نرم‌افزار

در شکل فوق داده‌های مندرج در پیکان اتصال متغیر پنهان به متغیر مشاهده‌شده، همان بارهای عاملی استاندارد هستند. برای نمونه بار عاملی نخستین متغیر مشاهده‌شده برای مؤلفه‌های اقتصادی (X_1) ۵۴٪ و خطای این محاسبه نیز برابر ۱۱٪ است. هرچه بار عاملی بزرگتر و به عدد ۱ نزدیکتر باشد، متغیر مشاهده‌شده بهتر می‌تواند متغیر مستقل را تبیین نماید. اگر بار عاملی کمتر از ۰/۳ باشد، رابطه ضعیف در نظر گرفته شده و از آن

1. Root Mean Square Error of Approximation

۲. اشباع مدل، از طریق متصل کردن جملات خطا به یکدیگر صورت می‌پذیرد که بمعنای انتساب خطاها به متغیرهای یکسان خارج از مدل می‌باشد و این یکی از مزایای مدلیابی معادلات ساختاری نسبت به تحلیل مسیر است.

صرف نظر می‌شود. بار عاملی بین ۰/۳ و ۰/۶ قابل قبول و اگر بزرگتر از ۰/۶ باشد، خیلی مطلوب است (حبیبی، ۱۳۹۱). اما با توجه به شاخص‌های RMSEA و خی-دو بهنجار که به ترتیب بزرگتر از ۰/۱ و بزرگتر از ۵ بدست آمده و در پایین شکل فوق قابل مشاهده است، مدل مربوطه در تخمین اولیه از برازش مطلوبی برخوردار نیست و لذا بارهای عاملی آن در این حالت زیاد قابل استناد نیست. لذا می‌توان از طریق فرآیند اشباع، با حذف اثر متغیرهای بیرونی از واریانس تبیین‌نشده متغیرهای مشاهده‌شده، شاخص‌های برازش مدل را بهبود بخشید و تخمین مدل را در وضعیت مطلوبی قرار داد. برای این منظور ابتدا آماره t یا همان t-value را برای تحلیل عاملی تأییدی محاسبه نموده و سپس از طریق اتصال جملات خطای متغیرهای مربوطه مدل را اشباع می‌نماییم. در نهایت خروجی زیر در حالت محاسبه آماره t-value و اشباع مدل قابل دستیابی است:



نمودار ۷. بارهای عاملی آماره t-value در تحلیل عاملی تأییدی اشباع‌شده

منبع: نتایج حاصل از خروجی نرم‌افزار

چون معناداری در سطح خطای ۰,۰۵ بررسی می‌شود، بنابراین اگر میزان بارهای عاملی مشاهده شده با آزمون t یا همان t-value کوچکتر از ۱/۹۶ محاسبه گردد، رابطه معنادار نیست و در نرم‌افزار لیزرل با رنگ قرمز نمایش داده می‌شود. لذا همانطور که مشهود است بر اساس خروجی نرم‌افزار لیزرل برای تحلیل عاملی تأییدی، تمامی بارهای عاملی که نشان‌دهنده میزان همبستگی بین متغیر پنهان و متغیر آشکار مربوطه است، معنادار بوده و لذا گویه‌های تعریف شده برای هر عامل به خوبی سازه مربوطه را تعریف می‌کنند و این مدل از روایی مطلوبی برای سازه‌ها برخوردار است. بعلاوه شاخص‌های مهم RMSEA و خی-دو بهنجار که مربوط ارزیابی مدل مربوطه می‌باشند، مقدار مطلوب و قابل قبولی را به نمایش می‌گذارند. چرا که شاخص RMSEA کمتر از ۰,۱ بدست آمده و شاخص خی-دو بهنجار که از تقسیم Chi-Square بر df بدست می‌آید، در بازه (۱ و ۵) قرار می‌گیرد و برابر ۲,۰۷ می‌باشد. همچنین شاخص‌های دیگری برای سنجش برازش مدل تعریف شده است از جمله موارد اشاره شده در جدول ۵ که مربوط به خروجی بدست آمده تحلیل عاملی فوق می‌باشد و هر کدام از آن‌ها مقدار مطلوبی را کسب نموده‌اند.

جدول ۲. دیگر شاخص‌های برازش مدل تحلیل عاملی تأییدی

شاخص	NFI ^۱	NNFI ^۲	PNFI ^۳	CFI ^۴	IFI ^۵	RFI ^۶
مقدار شاخص	۰,۹۳	۰,۹۸	۰,۷۰	۰,۹۴	۰,۹۵	۰,۹۷

منبع: نتایج حاصل از خروجی نرم‌افزار

لذا در مجموع شاخص‌های برازش مدل حاکی از آن است که مدل مربوطه برای تحلیل عاملی تأییدی از برازش خوبی برخوردار بوده و بر اساس مقادیر بدست آمده برای بارهای عاملی می‌توان میزان تأثیر و اهمیت هر کدام از متغیرهای مشاهده شده را بر روی

-
1. Normed Fit Index
 2. Non-Normed Fit Index
 3. Parsimony Normed Fit Index
 4. Comparative Fit Index
 5. Incremental Fit Index
 6. Relative Fit Index

سازه مربوطه در مقایسه با یکدیگر تحلیل و بررسی نمود. البته از آنجا که ارزیابی اصلی از بارهای عاملی را باید در کنار ارزیابی ضرایب روابط علی بین متغیرهای پنهان (سازه‌ها) که در مدل‌یابی معادلات ساختاری صورت می‌پذیرد، انجام داد، تحلیل میزان اهمیت و اولویت گویه‌های مربوط به هر یک از مؤلفه‌های اقتصادی و مؤلفه‌های فرهنگی-اجتماعی را به آن بخش واگذار می‌نماییم.

۵-۷. مدل‌یابی معادلات ساختاری (SEM)

مدل‌یابی معادلات ساختاری (SEM) یا «تحلیل چند متغیری با متغیرهای مکنون» به یک سری مدل‌های عمومی اشاره می‌کند که شامل تحلیل عاملی تأییدی، مدل‌های ساختاری همزمان کلاسیک، تجزیه و تحلیل مسیر، رگرسیون چندگانه، تحلیل واریانس و سایر روش‌های آماری است. این مدل یک ساختار علی خاص بین مجموعه‌ای از متغیرهای پنهان^۱ و متغیرهای مشاهده شده^۲ می‌باشد و با استفاده از آن، روابط بین متغیرهای پنهان با یکدیگر و نیز گویه‌های سنجش هر متغیر پنهان با متغیر مربوطه قابل بررسی است (حیبی، ۱۳۹۱). بعبارت دیگر این مدل، یک تحلیل چندمتغیره بسیار نیرومند از خانواده رگرسیون چندمتغیره و به بیان دقیق‌تر بسط مدل خطی کلی GLM^۳ است که به محقق امکان می‌دهد مجموعه‌ای از معادلات رگرسیون را به طور همزمان مورد آزمون قرار دهد. تحلیل مدل معادلات ساختاری را می‌توان توسط دو تکنیک انجام داد (مسعودی، ۱۳۹۱):

● تحلیل ساختاری کوواریانس یا روابط خطی ساختاری (LISREL)^۴؛

● حداقل مربعات جزئی (PLS)^۱.

-
1. Latent Variables
 2. Observed Variables
 3. General Linear Model
 4. Linear Structural RELations

تکنیک لیزرل آمیزه دو تحلیل است:

● تحلیل عاملی تأییدی (مدل اندازه‌گیری^۲): تحلیل روابط بین متغیرهای پنهان با متغیرهای آشکار؛

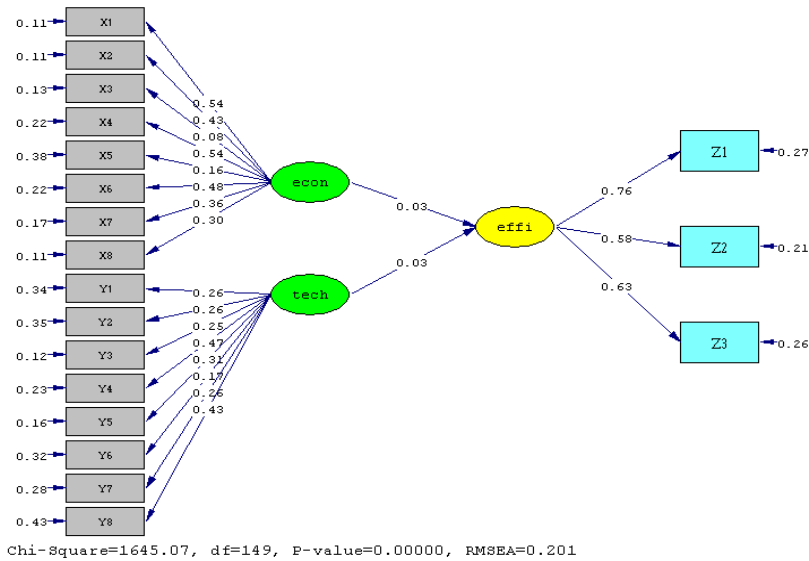
● تحلیل مسیر^۳ - تعمیم تحلیل رگرسیون (مدل ساختاری): تحلیل روابط بین متغیرهای پنهان با یکدیگر.

منظور از اندازه‌گیری، سنجش روابط بین متغیرهای مشاهده‌شده (گروه‌های پرسشنامه) و متغیرهای مکنون (شاخص‌های اصلی) توسط سازه‌های متغیرهای مکنون (عوامل استخراج‌شده) است. مدل‌های نظری چندمتغیره را نمی‌توان با شیوه دو متغیری که هر بار تنها رابطه یک متغیر مستقل با یک متغیر وابسته در نظر گرفته می‌شود، ارزیابی نمود. تجزیه و تحلیل چندمتغیره به یک سری روش‌های تجزیه و تحلیل اطلاق می‌شود که ویژگی اصلی آن‌ها، تجزیه و تحلیل همزمان k متغیر مستقل و n متغیر وابسته است (حبیبی، ۱۳۹۱). لذا مدل مفهومی مدنظر برای متغیرهای پنهان در پژوهش حاضر را از طریق تکنیک مدل‌یابی معادلات ساختاری در لیزرل مورد ارزیابی و آزمون قرار می‌دهیم. برای این منظور مدل معادلات ساختاری را در دو حالت بکار می‌گیریم.

۵-۷-۱. حالت اول: مدل درختی (تک‌مسیره)

در این حالت هر یک از عامل‌ها (متغیرهای پنهان) تنها از یک مسیر بر سازه اصلی (متغیر وابسته) اثرگذار هستند. با اجرای تکنیک لیزرل، به خروجی نمودار ۸ برای بارهای عاملی (برای روابط بین متغیرهای آشکار و پنهان) و ضرایب روابط علی میان متغیرهای پنهان با یکدیگر در حالت تخمین استاندارد^۴ دست می‌یابیم:

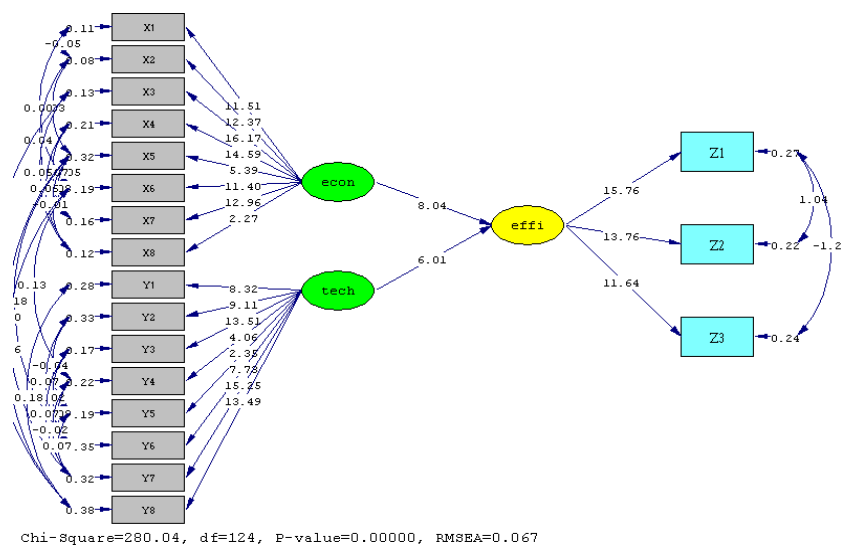
-
1. Partial Least Squares
 2. Measurement Model
 3. Path Analysis
 4. Standardized Solution



نمودار ۸. بارهای عاملی و ضرایب روابط علی استاندارد مدل‌یابی معادلات ساختاری در حالت تک‌مسیره

منبع: نتایج حاصل از خروجی نرم‌افزار

حال اولاً با محاسبه t -value برای مدل فوق، معناداری بارهای عاملی و روابط علی را مورد بررسی قرار می‌دهیم ثانیاً با اشیاع مدل و اتصال جملات خطا و واریانس‌های تبیین‌نشده (که در خروجی path-out مدل‌یابی معادلات ساختاری لیزرل قابل رؤیت است) به یکدیگر، که منجر به انتساب صحیح خطاهای مشترک بین گویه‌های خاص به متغیرهای لحاظ‌نشده در مدل و بهبود شاخص‌های برازش مدل و افزایش دقت و راستی-نمایی مدل می‌شود، به خروجی نمودار ۹ برای مدل مربوطه دست می‌یابیم:



نمودار ۹. محاسبات t-value بارهای عاملی و ضرایب روابط علی در مدل اشباع شده

منبع: نتایج حاصل از خروجی نرم‌افزار

همانطور که در خروجی نهایی مدل مشخص است، ضرایب روابط علی مدل نظری مفروض معنادار بوده (بزرگتر از ۱/۹۶ می‌باشند) و از طرفی شاخص RMSEA و نیز شاخص خی-دو بهنجار که در پایین شکل فوق آمده، مقادیر مطلوبی را نمایش داده و نشان‌دهنده برازش خوبی برای مدل مذکور می‌باشند. چراکه شاخص RMSEA مقدار ۰,۰۶۷ را نشان می‌دهد که کمتر از ۰,۱ و بلکه کمتر از ۰,۰۸ می‌باشد^۱. از طرفی شاخص خی-دو بهنجار که از تقسیم Chi-Square بر df نمایش داده شده در شکل فوق بدست می‌آید، برابر ۲,۲۵ می‌باشد که در بازه (۵ و ۱) قرار گرفته و لذا مطلوب می‌باشد.

۱. بر اساس دیدگاه مک‌کالوم، براون و شوگاوارا (۱۹۹۶) اگر مقدار این شاخص کوچکتر از ۰/۱ باشد برازندگی مدل بسیار عالی است؛ اگر بین ۰/۱ و ۰/۵ باشد، برازندگی مدل خوب و اگر بین ۰/۵ و ۰/۸ باشد برازندگی مدل متوسط است. اما بیشتر پژوهشگران از این قاعده استفاده می‌کنند که اگر شاخص RMSEA کوچکتر از ۰/۱ باشد، برازندگی مدل خوب و اگر بزرگتر از این مقدار باشد، مدل ضعیف تلقی می‌شود (حبیبی، ۱۳۹۱).

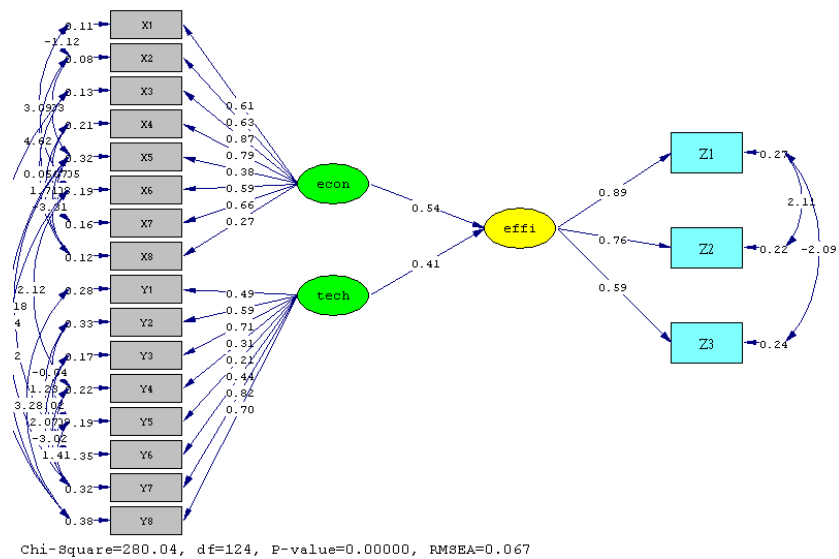
همچنین شاخص‌های دیگری از خروجی path-out در لیزرل قابل رؤیت است که برخی در جدول ۶ آورده شده و هر کدام نیز مقدار مطلوبی را نشان می‌دهد^۱.

جدول ۳. دیگر شاخص‌های برازش مدل حالت اول

شاخص	NFI	NNFI	PNFI	CFI	IFI	RFI
مقدار شاخص	۰,۹۷	۰,۹۳	۰,۷۱	۰,۹۸	۰,۹۶	۰,۹۰

منبع: نتایج حاصل از خروجی نرم‌افزار

محاسبات مربوط به بارهای عاملی و ضرایب ساختاری استاندارد این مدل در حالت اشباع نیز بصورت نمودار ۱۰ به دست می‌آید.



نمودار ۱۰. محاسبات استاندارد بارهای عاملی و ضرایب روابط علی در مدل اشباع شده

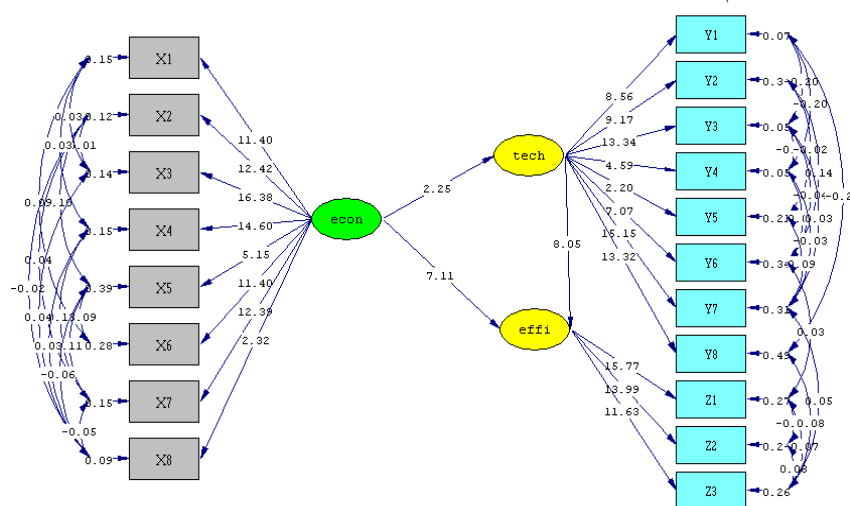
منبع: نتایج حاصل از خروجی نرم‌افزار

۱. شاخص‌های مذکور کوچکتر از ۱ بدست می‌آیند و مقدار مطلوب همه آن‌ها، بزرگتر از ۰/۹ می‌باشد به جز شاخص PNFI که صرف این‌که بین صفر و ۱ واقع شود مطلوبیت مدل را نشان می‌دهد. همچنین شاخص‌های دیگری نیز وجود دارد از جمله شاخص AGFI و GFI و شاخص‌های خی-دو (X2) و RMR که از ذکر آن‌ها در اینجا خودداری می‌شود؛ چراکه معمولاً برای ارزیابی برازندگی هر مدل معمولاً استفاده از سه تا پنج شاخص کفایت می‌کند (مسعودی، ۱۳۹۱).

۵-۲-۲. حالت دوم: مدل مثلثی (دومسیره)

در این حالت حداقل یکی از عامل‌ها (که در اینجا عوامل فنی و تکنیکی می‌باشد) از دو مسیر بر سازه اصلی (متغیر وابسته) اثرگذار است. با اجرای تکنیک لیزرل، به خروجی نمودار ۱۱ برای آماره t مربوط به بارهای عاملی (برای روابط بین متغیرهای آشکار و پنهان) و ضرایب روابط علی میان متغیرهای پنهان با یکدیگر در حالت مدل اشباع شده

دست می‌یابیم:



Chi-Square=225.69, df=116, P-value=0.00000, RMSEA=0.069

نمودار ۱۱. محاسبات t -value بارهای عاملی و ضرایب روابط علی در مدل ساختاری اشباع شده در حالت دومسیره

منبع: نتایج حاصل از خروجی نرم‌افزار

محاسبات مربوط به بارهای عاملی و ضرایب ساختاری استاندارد این مدل در حالت اشباع بصورت نمودار ۱۲ به نمایش در می‌آید.

۶. تحلیل نتایج مدل

۶-۱. نتایج مربوط به متغیرهای اصلی مدل (عوامل اقتصادی و فنی)

بر اساس نتایج بدست آمده از مدل‌یابی معادلات ساختاری در لیزرل، در رابطه با عوامل و سازه‌های مدل (متغیرهای پنهان) می‌توان به نکات زیر اشاره نمود:

۶-۱-۱. براساس مدل معادلات ساختاری اول، در مجموع اهمیت مؤلفه‌ها و سیاست‌های اقتصادی (قیمتی و غیرقیمتی) در بهبود کارایی مصرف انرژی در بخش خانگی تا حدودی بیش از مؤلفه‌های فنی-تکنیکی است، هرچند که در مدل ساختاری دوم (که روابط مستقیم و غیرمستقیم در آن بطور توأمان دیده شده و از این بابت به واقعیت مربوط به روابط موجود بین عامل‌های سه‌گانه نزدیک‌تر است) ضریب رابطه مستقیم مؤلفه‌های اقتصادی تاحدی کمتر از ضریب رابطه علی مربوط به مؤلفه‌های فنی-تکنیکی است؛ چراکه در مدل دوم نیز اگر برآیند روابط علی مستقیم و غیرمستقیم مربوط به مؤلفه‌های اقتصادی را در نظر بگیریم، تاحدی از تأثیر بیشتری بر متغیر وابسته «کارایی» نسبت به مؤلفه‌های فنی برخوردار است. در واقع بخش اندکی از تأثیر مستقیم مؤلفه‌های فنی بخاطر تأثیری است که این عامل، خود از مؤلفه‌های اقتصادی می‌پذیرد و ذاتی آن نیست.

۶-۱-۲. در مجموع ضرایب مربوط به رابطه علی هر دو عامل در مدل ساختاری، نشان‌دهنده رابطه‌ای قابل قبول برای هر کدام از آن‌ها و متغیر وابسته کل (کارایی مصرف انرژی) می‌باشد؛ هرچند که این رابطه، از نوع خیلی مطلوب (ضرایب استاندارد بالای ۰/۶) نیست و این خود می‌تواند نشان‌دهنده این باشد که علاوه بر دو عامل مذکور، عوامل دیگری نیز وجود دارند که بر مقوله کارایی مصرف انرژی و رفتار مصرفی در بخش خانوار در جامعه ما تأثیرگذار می‌باشند و چه‌بسا اثر این عوامل قیدنشده در مدل ساختاری بیش از عوامل ذکر شده در مدل باشد، از جمله مؤلفه‌های فرهنگی-اجتماعی که نقش قابل توجه و غیرقابل انکاری را می‌توانند در شکل‌گیری الگوی رفتار مصرفی افراد و خانوارها ایفا نمایند و می‌توان در پژوهشی همچون پژوهش حاضر به آن پرداخت.

۶-۱-۳. همانطور که در شکل مربوط به مدل معادلات ساختاری مثلثی (حالت دوم) مشخص است، هر چند که تأثیر عامل اقتصادی بر عامل فنی-تکنیکی معنادار شناخته شده است، اما مقدار ضریب مربوط به این رابطه قابل توجه نیست. در واقع از آنجا که مقدار ضریب استاندارد مربوط به این رابطه کمتر از $0/3$ است، این رابطه ضعیف شناخته شده و می‌توان از آن صرف نظر نمود. به عبارتی در جامعه ما مؤلفه‌های اقتصادی (مانند قیمت حامل‌های انرژی، مالیات وضع شده بر آن و یا امکان دسترسی ارزان و راحت به وسایل کارا و پربازده) و بطور خلاصه انگیزه‌های مالی و اقتصادی، تأثیر قابل توجهی بر انگیزه‌های فرد جهت استفاده یا عدم استفاده از وسایل و تجهیزات انرژی بر با تکنولوژی بهتر و کارایی بالاتر ندارد^۱.

۶-۲. نتایج مربوط به شاخص‌های هر یک از عوامل اقتصادی و فنی

همچنین در رابطه با میزان اهمیت و اولویت شاخص‌های تعریف شده برای هر یک از عوامل اقتصادی و فنی-تکنیکی در مدل، می‌توان استنباطات زیر را ارائه نمود:

۶-۲-۱. در رابطه با سیاست‌های اقتصادی قیمتی، «وضع مالیات بر مصرف انرژی» بیشترین اثر و «افزایش تعرفه‌های واردات تجهیزات وارداتی با راندمان و کارایی انرژی پایین» کمترین اثر را بر اصلاح رفتار مصرفی انرژی در جامعه شهری دارا هستند. «توسعه مشوق‌های مالیاتی و کاهش حقوق و عوارض دولتی برای خانوارهای کم‌مصرف» در جایگاه دوم، «وضع تعرفه‌های پلکانی حامل‌های انرژی و قیمت‌گذاری متناسب با سطح مصرف» در جایگاه سوم و «اصلاح و آزادسازی قیمت حامل‌های انرژی» در جایگاه

۱. یکی از مواردی که می‌تواند تأثیر بسزایی بر انگیزه فرد بر استفاده از یک وسیله با تکنولوژی بهتر بگذارد، کیفیت بهتر خدمت ارائه شده از سوی آن وسیله است. در این مورد می‌توان اتومبیل را مثال زد که هر چند بهبود تکنولوژی در آن منجر به کاهش قابل توجه در مصرف سوخت آن نشده باشد، اما ممکن است بخاطر احساس راحتی و امنیت یا رفاه بیشتری که مصرف‌کننده بواسطه آن می‌کند، انگیزه لازم را برای او بوجود آورد تا به خرید یا جایگزینی این اتومبیل اقدام ورزد.

یکی دیگر از تفاسیری که برای این مطلب می‌توان نمود این است که بخاطر وجود ساختارهای اجتماعی، نگرشی و فرهنگی خاص حاکم بر جامعه ما، این مؤلفه‌های فرهنگی و اجتماعی همچون مصارف نفاخری، نمایشی و تظاهری (با هدف خودنمایی و جلب توجه دیگران) و یا مصارف چشم‌وهمچشمی (از باب مقایسه با دیگران و سعی در عقب نیفتادن از آنها) و یا مُدهای اجتماعی و فضای تبلیغات رسانه‌ای هستند که نقش اصلی را در شکل‌گیری و جهت‌دهی انگیزه‌های فرد برای خرید یا جایگزینی یک وسیله با فناوری بالاتر ایفا می‌نمایند و این امری است که با عنایت به بافت فرهنگی حاکم بر جامعه کنونی ما بسیار محتمل و پررنگ است و می‌تواند که پژوهش‌های دقیقی در این حوزه صورت پذیرد.

چهارم تأثیرگذاری قرار دارند که نشان می‌دهد صرف آزادسازی قیمت حامل‌های انرژی، سیاست بهینه‌ای برای تحریک مصرف‌کننده به اصلاح رفتارش در قبال مصرف صحیح حامل‌های انرژی نمی‌باشد. همچنین در میان سیاست‌های اقتصادی غیرقیمتی، «عرضه وسایل پربازده و کم‌مصرف با قیمت مناسب خصوصاً به خانوارهای کم‌درآمد» رابطه قابل‌قبولی را با سازه مربوطه داشته و «حمایت از بهبود فضای کسب‌وکار و تکنولوژی‌ها و تکنیک‌های مرتبط با مقوله کارایی مصرف انرژی» در جایگاه دوم قرار دارد. اما «تقویت طرح هدفمندی یارانه‌ها با هدف اصلاح الگوی توزیع درآمد در جامعه» رابطه ضعیف‌تری را داشته و قابل‌صرف نظر است.

۶-۲-۲. در رابطه با سازه مؤلفه‌های فنی-تکنیکی، شاخص‌های «توسعه زیرساخت‌های دولت الکترونیک با هدف کاهش تردهای غیرضرور و جلوگیری از مصرف ناکارای سوخت در حمل‌ونقل‌های خصوصی»، «توسعه کنترهاى هوشمند و تجهیزات هشدار مصرف انرژی در منازل» و «توسعه الگوهای معماری بومی متناسب با شرایط اقلیمی مناطق مختلف کشور با هدف استفاده بهینه از نور، جریان هوا و سایر منابع طبیعی» به ترتیب دارای رابطه‌های مطلوب با عامل مربوطه می‌باشند؛ پس از آن، شاخص‌های «توسعه تجهیزات کاهش هدررفت انرژی در منازل (عایق‌ها، درب و پنجره دوجداره، سازه‌های بهینه خاص و...)»، «توسعه تجهیزات و وسایل مصرف‌کننده انرژی با راندمان و کارایی بالا در مصرف» و «توسعه آزمایشگاه‌های مرجع (جهت تأیید کیفیت تجهیزات تولید داخل) در زمینه سنجش و رتبه‌بندی مصرف انرژی تجهیزات» به ترتیب از رابطه‌ای قابل‌قول برخوردارند؛ به دنبال آن «توسعه خانه‌های سبز و دوستدار محیط‌زیست دارای حداقل هدررفت انرژی و مبتنی بر فناوری‌های تجدیدپذیر (گرمایش و روشنایی خورشیدی و...)» در سطح پایین‌تر دارای رابطه‌ای اندک و در نهایت «طراحی و توسعه کارت‌های مصرف انرژی در خانوار» رابطه ضعیفی را با مؤلفه‌های فنی-تکنیکی داشته و قابل‌صرف نظر می‌باشد.

۶-۲-۳. اما بارهای عاملی مربوط به شاخص‌های مرتبط با سازه کل (متغیر وابسته) نشان می‌دهند که به‌طور کلی مصرف انرژی در بخش خانگی فاصله بسیاری با حالت بهینه آن داشته و علت عمده وجود این رویکرد نامطلوب در رفتار مصرفی خانوارها، علاوه بر مسائل اقتصادی و فنی می‌تواند به عوامل مرتبط با انگاره‌ها و فرهنگ مصرفی حاکم نیز مرتبط باشد.

۷. جمع‌بندی و نتیجه‌گیری

نظر به اهمیت مقوله بهینه‌سازی و مدیریت مصرف انرژی در جامعه و توجه و اهمیتی که سیاست‌گذاران امر در درجه اول همواره برای عوامل و مؤلفه‌های اقتصادی و فنی قائل هستند، در پژوهش حاضر بر آن شدیم تا پدیده کارایی مصرف انرژی در بخش خانگی (که بیش از ۴۰٪ از مصرف انرژی کشور را به خود اختصاص داده) را مورد تحلیل و موشکافی قرار داده و با بهره‌گیری از روش‌شناسی تحلیل‌های کیفی و با استفاده از داده‌های نرم مستخرج از نظر خبرگان کارشناس در این حوزه و نیز تکنیک تحلیل ساختاری کواریانس (LISREL)، به تحلیلی دقیق و علمی در این زمینه دست یابیم. نتایج اصلی مدل مذکور^۱ گویای این مطلب است که سیاست‌های اقتصادی (قیمتی و غیرقیمتی) از اهمیت نسبتاً بیشتری نسبت به مؤلفه‌های فنی و تکنولوژیک در حل معضل بهبود کارایی مصرف انرژی در بخش خانگی در جامعه ما برخوردار می‌باشند، هرچند که رابطه شناسایی شده برای هر دو عامل مذکور با متغیر وابسته «کارایی» در حد قابل قبول بوده است و نه خیلی مطلوب^۲؛

۱. نتایج کلی این تحقیق از لحاظ اینکه بر اساس آن مؤلفه‌های اقتصادی مؤثر بر بهبود مصرف انرژی بر مؤلفه‌های فنی و تکنولوژیک مقدم دانسته شده، مطابق با نتایج کلی پژوهش براتی و قلی‌زاده (۱۳۹۰) است و از این لحاظ که بر اساس آن، این دو دسته از عوامل مؤثر بر کارایی انرژی، با یکدیگر در ارتباط و تعامل هستند، به تفسیری که الهی دهقی (۱۳۷۱) در رابطه با این دو دسته عوامل نموده نزدیک است.

۲. این مسئله می‌تواند گویای این مطلب باشد که متغیرها و عوامل دیگری نیز باید وجود داشته باشد که از لحاظ تأثیرگذاری بر مسئله کارایی مصرف انرژی نقش بسزایی را می‌تواند ایفا کنند و از جمله آن می‌توان به مؤلفه‌های فرهنگی-اجتماعی و نگرش‌ها و هنجارهای حاکم بر جامعه (بویژه مصارف نمایشی و تظاهری و یا مصارف چشم‌وهمچشمی رایج در جامعه) اشاره نمود که می‌توانند به تشدید معضل عدم کارایی در مصرف انرژی کمک کنند. مهم‌ترین نمونه‌ای که در تأیید این مطلب در این تحقیق مشاهده شد، این است که بر اساس نتایج مدل معادلات ساختاری و مشاهدات عینی، مقاصد مالی و هزینه‌فرصت‌های اقتصادی، تأثیر کمی را بر انگیزه‌های فرد در جهت خرید یا جایگزینی وسایل با تکنولوژی بهتر می‌گذارد و در چنین شرایطی این انگیزه‌های روانی و ذهنی هستند که باید جای آن را پر کنند و این جز با دخالت عوامل فرهنگی-اجتماعی رخ نمی‌دهد.

بر اساس نتایج این تحقیق، مهمترین عوامل اقتصادی که برای بهبود کارایی مصرف انرژی در بخش خانگی شناسایی شد عبارتند از:

- وضع مالیات بر مصرف انرژی (بعد از آزادسازی قیمت حامل‌های انرژی).
- توسعه مشوق‌های مالیاتی و کاهش حقوق و عوارض دولتی برای خانوارهای کم‌مصرف.
- وضع تعرفه‌های پلکانی حامل‌های انرژی (قیمت‌گذاری متناسب با سطح مصرف)
- عرضه وسایل پربازده و کم‌مصرف با قیمت مناسب خصوصاً به خانوارهای کم‌درآمد.

همچنین موارد زیر به‌عنوان مؤثرترین عوامل در بین مؤلفه‌های فنی و تکنولوژیک شناسایی شد:

- ۱- توسعه زیرساخت‌های دولت الکترونیک با هدف کاهش تردهای غیرضرور و جلوگیری از مصرف ناکارای سوخت.
- ۲- توسعه کنتراهای هوشمند و تجهیزات هشدار مصرف انرژی در منازل.
- ۳- توسعه الگوهای معماری بومی متناسب با شرایط اقلیمی مناطق مختلف کشور با هدف استفاده بهینه از نور، جریان هوا و سایر منابع طبیعی.
- ۴- توسعه تجهیزات کاهش هدررفت انرژی در منازل (عایق‌ها، درب و پنجره دو جداره، سازه‌های بهینه خاص و...).

در مجموع به نظر می‌رسد که در جامعه ما مسئله اصلی، عدم وجود تجهیزات انرژی‌بر با راندمان و بازدهی بالا نیست، بلکه مسئله اصلی، الگوی رفتار مصرفی افراد و خانوارها و سبک اشتباه مصرف انرژی است که با اصول مصرف بهینه انطباق نداشته و ریشه اصلی این مسئله را عمده‌تاً باید در سیاست‌گذاری‌های اشتباه اقتصادی که تاکنون از جمله در قیمت‌گذاری حامل‌های انرژی و تخصیص ناکارآمد یارانه‌ها وجود داشته و احتمالاً در عوامل فرهنگی-اجتماعی جست‌وجو نمود.

منابع و مأخذ

- Amirmoieni, Mehran. Energy savings: price or nonprice policies. Series of subsidy economy lectures. Tehran. Faculty of Islamic Studies and Economics. University of Imam Sadeq (AS). 1386. pp. 554-541.
- Amini, M. Toolayi, R. Amini, A. Social strategies as non-precious alternatives in solving the problem of energy consumption pattern reform in the country. *Journal of social issues discussion in Iran*. The first year, the second number, the summer of 1389.
- A review of 25 years of the country's energy statistics, the Ministry of Energy, 1394.
- Affairs of Power and Energy, Office of Electricity and Energy macro planning, 1392.
- Bazargan, Abbas. Research methods in behavioral sciences. Agah Publication. Tehran. 1376.
- Baghaei, H. Ghahremanifard, K. Globalization, consumerism and the role of education in reforming of consumption patterns. *Journal of cultural engineering*. Forth year. Number 37 and 38 February, and March 1388. pp. 65-55.
- Brace, Ian, Questionnaire design: how to plan, structure and write survey material for effective market research, market research in practice, Second edition, 2008.
- Cliene, P. Easy Guide for factor analysis. Sayyid Jalal Sadrossadat and Asghar Minaei. Samt Press. First Edition. Tehran. 1380.
- Cundiff, E.W. Fundamentals of Modern Marketing, (NewYork: Prentice Hall, 1973).
- Elahi dehghi, Iraj; Analysis of urban household energy demand in Iran; Master's Thesis of Faculty of Economics; Tehran. University of Imam Sadeq (AS). Mordad 1371.
- Energy balance sheets for 1391 and earlier, the Ministry of Energy.
- Estiri, Hossein. Building and household X-factors and energy consumption at the residential sector: A structural equation analysis of the effects of household and building characteristics on the annual energy consumption of US residential buildings. *Energy Economics* 43 (2014). Pp. 178–184.
- Falissard, Bruno, Analysis of Questionnaire Data with R, Taylor & Francis Group, 2012.
- Foddy, William H. (William Henry). Constructing questions for interviews and questionnaires: theory and practice in social research. Cambridge University Press, 2003.

- Garver, M. S. and Mentzer, J.T. Logistics research methods: Employing structural equation modeling to test for construct validity, *Journal of Business Logistics*, 20, 1, 1999, pp. 33-57.
- Gholizade, A. barati, J. The analysis of the factors influencing household energy consumption and electricity consumption of households in Iran: With the emphasis on energy efficiency. *Novin Quarterly Journal of Economics and Business*, Issue 25. Summer 1390.
- Habibi, Arash. Practical training of LISREL software, structural equation modeling and factor analysis [on line]. Winter of 1391: <https://www.parsmodir.com>
- Habibi, Arash. Practical training of SPSS software [on line]. Fall 1392: <https://www.parsmodir.com>
- Henderson, J.M & Quandt, E.R. "Microeconomic Theory: A Mathematical Approach". Mc Graw – Hill, 1985.
- HOE, Siu. Loon, Issues and procedures in adopting structural equation modeling technique, *journal of applied quantitative methods*, vol 3, no 1, 2008, pp 76-83.
- Hoelter, D. R. The analysis of covariance structures: Goodness-of-fit indices, *Sociological Methods and Research*, 11, 1983, pp. 325-344.
- Human, Heydarali. Structural equation modeling using LISREL software, 1384, Samt Publications.
- Human, Heydarali. Multivariate data analysis in behavioral research. Peykefarhang publication. 2th edition. Tehran. 1385.
- Isarinia, Mahdi; Employment effects resulting from energy consumption optimization in the household sector using input-output model; Master's Thesis. Faculty of Economics. University of Imam Sadeq (AS). Summer of 1388.
- Jackson, D.L. (2003). "Revisiting sample size and number of parameter estimates: Some support for the N: q hypothesis". *Structural Equation Modeling*, 10: 128–141.
- Khaki, Gholamreza. Research Methodology with the approach to the dissertation. Baztab Publications. Tehran. 1384.
- Kline, R.B. Principles and practice of structural equation modeling (3rded.). New York: Guilford Press. (2010).
- Kline, R. B. Principles and Practice of Structural Equation Modeling, New York, Guilford Press, 1998.
- Liu, H. T., Guo, J. E., Qian, D., & Xi, Y. M. (2009). Comprehensive evaluation of household in direct energy consumption and impacts of

alternative energy policies in China by input-output analysis. *Energy Policy*, 37, pp. 3194-3204.

- Masoodi, Hamid. LISREL training in a few minutes [on line]. Mashhad. 1391: www.Hamidmassoudi.com
- Moosavi saadatabadi, Seyyed M; Investigation of Factors Affecting consumption optimization of electric energy in Sirjan Special Economic Zone; Faculty of Management at Azad University of Tehran. Bahman 1390.
- Mas – Collel, Andrew & Whinston, Micheal. D & Green, Jerry. R. “Microeconomic Theory”. Oxford University Press, 1995.
- McQuitty, S. Statistical power and structural equation models in business research, *Journal of Business Research*, 57, 2, 2004, pp. 175-183.
- Mekhilef, S. Saidur, R. Said, S. M. Hong, P. H. and Islam, M. R. Techno-economic evaluation of energy efficiency measures in high rise residential buildings in Malaysia. *Clean Techn Environ Policy* (2014) 16:23–35.
- Najmi, Ali. Shakouri G. Hamed and Keramati, Abbas. Energy consumption in the residential sector: a study on critical factors. *International Journal of Sustainable Energy*, 2014.
- Productivity and energy intensity in Iran and world, department of studies and economic policies of the Central Bank of Islamic Republic of Iran.
- Presser, Stanley ... [et al.]. *Methods for Testing and Evaluating Survey Questionnaires*, John Wiley & Sons, Inc.2004.
- Saris. Willem E. *Design, evaluation, and analysis of questionnaires for survey research*, John Wiley & Sons, Inc. 2007.
- Sadeghi shahdani, M. khoshkhooy, M. The analysis of social institutions and resources affecting the improvement of consumer behavior of urban households (case study of the behavior of energy consumption). *Quarterly Journal of economic planning and urban management*. Number 9. Tehran. Winter 1393.
- Sattari ghahfarkhi, Mojtaba; Modeling the effects of nonprice policy of energy consumption pattern reform on macroeconomic variables using computable general equilibrium (CGE); Master's Thesis. Faculty of Economics. University of Imam Sadeq (AS). 1389.
- Shahhoseini, A. Rezayi, Z. An Analysis of the indicators of reforming consumption patterns in Iran. *Cultural and social research group*. Number 72. Summer 1390. pp. 106-87.

- Shah, R., & Goldstein, S. M. Use of structural equation modeling in operations management research: Looking back and forward. *Journal of Operations Management*, 24, 2006, pp. 148-169.
- Sivo, S. A., Fan, X. T., Witta, E. L. and Willse, J. T. The Search for 'Optimal' Cutoff Properties: Fit Index Criteria in Structural Equation Modeling, *Journal of Experimental Education*, 74, 3, 2006, pp. 276-289.
- Soheyli, Kumarth; Effects of price policies in the energy sector on the demand of energy carriers; PhD Thesis, Faculty of Economics. University of Imam Sadeq (AS). 1381.
- Transport and energy Information of the country, enterprise of fuel consumption optimization, 1390.
- Trainor, Audrey A. Graue, Elizabeth, Reviewing Qualitative Research in the Social Sciences. Routledge, 2013.
- Tylor, E. B. (1958 [1871]) Primitive Culture: researches into the development of mythology, philosophy, religion, art and custom. Vol. 1: Origins of Culture, Gloucester, MA: Smith.
- Varian, Hal. R. "Intermediate Microeconomics". W.W. Norton & Company, New York. London, 1993.
- Willis, Jerry, Foundations of Qualitative Research: interpretive and critical approaches, Library of Congress Cataloging-in-Publication Data, 2007.
- Wilhite, Harold. A cross-cultural analysis of household energy use behaviour in Japan and Norway. *Energy Policy*, Volume 24, Issue 9, September 1996, Pages 795–803.
- World Energy Council. Energy Efficiency Policies around the World: Review and Evaluation. London: World Energy Council. 2008.
- <http://www.moe.gov.ir/>
- <http://www.saba.org.ir/>
- www.tahlil-amari.com
- <http://www.tavanir.org.ir>