

مقایسه شبکه‌های پیچیده بازارهای بورس سهام و متغیرهای اقتصادی در دوران قبل و بعد از شیوع ویروس کرونا (کووید-۱۹)

متین صانعی فر^۱، پرویز سعیدی^۲

تاریخ دریافت: ۹۹/۱/۱۷ تاریخ پذیرش: ۹۹/۶/۴

چکیده

ویروس کرونا یک بحران بهداشتی را به یک بحران اقتصادی تبدیل کرده است و شیوع آن منجر به واکنش‌های منفی شدیدی از سوی بازارهای بورس سهام در کشورهای مختلف و همچنین نوسانات قیمت بسیاری از متغیرهای کلان اقتصادی شده است، از طرفی گسترش ویروس زمینه‌ای را جهت بررسی تاثیرات شیوع آن بر بازارهای بورس سهام و متغیرهای اقتصادی و همچنین قدرت اثرگذاری و سرعت پخش اطلاعات در زمان بحران در این بازارها فراهم می‌کند. هدف پژوهش حاضر بررسی قدرت اثرگذاری ویروس کرونا بر بازارهای بورس سهام ۷۵ کشور و متغیرهای نفت، طلا، نقره و مس به کمک مقایسه شبکه‌های پیچیده قبل و بعد از شیوع ویروس می‌باشد، همچنین برای بخش محاسبات از نرم‌افزار آماری متلب و برای ترسیم شبکه‌ها از روش گراف مسطح حداکثر فیلتر شده به کمک داده‌های روزانه در دوره زمانی ژوئن ۲۰۱۹ تا مارس ۲۰۲۰ استفاده شده است. نتایج نشان می‌دهد که قبل از شیوع ویروس کرونا بازارهای سهام تمایل به حرکت در گروه‌های کوچک قاره‌ای داشتند، اما شیوع ویروس منجر به تحولات منفی دسته‌جمعی با همبستگی بالا برای این بازارها شده است و اطلاعات مثبت یا منفی ۳۲ درصد سریعتر از گذشته در شبکه بازارهای سهام پخش می‌شوند، همچنین بازارهای سهام دو برابر بیشتر از دوران قبل از شیوع بر یکدیگر تاثیرگذار هستند. ویروس کرونا به‌طور مستقیم منجر به

۱. دانشجوی دکتری، گروه مهندسی مالی دانشگاه آزاد اسلامی واحد علی‌آبادکتول، ایران. Email: matin.saneifar@gmail.com

۲. دانشیار، گروه حسابداری و مالی، دانشگاه آزاد اسلامی واحد علی‌آبادکتول، ایران. (نویسنده مسئول)

Email: dr.parvizsaeedii@gmail.com

سقوط ۴۰ درصد بازارهای بورس سهام شده است، از طرفی این ویروس سبب نوسانات متغیرهای جهانی نفت، طلا، نقره و مس شده که هر کدام به ترتیب بر ۵۵ درصد، ۳۲ درصد، ۲۸ درصد و ۳۵ درصد بازارهای سهام تاثیرگذار بوده‌اند، اثرگذاری این متغیرها قبل از شیوع ویروس به ترتیب بر ۳۱ درصد، ۲۰ درصد، ۱۶ درصد و ۱۸ درصد بازارهای بورس سهام بوده است. نکته حائز اهمیت اینکه در بحران‌های فراگیر به دلیل تحرکات دسته‌جمعی بازارهای سهام، ثبات قیمتی در بازارهای بورس مرکزی و متغیرهای کلان اقتصادی جهت کنترل و کاهش اثرات منفی بحران بر بازارهای سهام بسیار با اهمیت می‌باشد.

طبقه‌بندی JEL: C43, C45, D53

واژه‌های کلیدی: ویروس کرونا، بازار بورس سهام، شبکه پیچیده، متغیرهای اقتصادی، بحران اقتصادی

۱. مقدمه

ویروس کرونا در پایان دسامبر ۲۰۱۹ در شهر ووهان^۱ چین ظاهر شد و در ۱۲ مارس ۲۰۲۰ پس از انتشار به بسیاری از کشورها به عنوان یک اپیدمی توسط سازمان بهداشت جهانی^۲ اعلام شد، در این حین بازارهای مالی به دلیل اطلاعات کم و ناقص درباره این ویروس واکنش خاصی نشان ندادند اما پس از شیوع ویروس در کشورهای مختلف، ترس ایجاد شده در سرمایه‌گذاران منجر به سقوط بیشتر بازارهای بورس سهام شد، به نحوی که برخی از شاخص‌های سهام حدود ۱۰ درصد ارزش خود را تنها در یک روز (۹ مارس ۲۰۲۰) از دست دادند، این مقدار بیش‌ترین ریزش روزانه از ۱۱ سپتامبر ۲۰۰۱ برای بازارهای بورس سهام بوده است. تاثیر ویروس کرونا بر اقتصاد کشورها و به خصوص بازارهای مالی هر کشور بسیار نامشخص است زیرا گسترش بیماری، شدت و میزان مرگ و میر، اثرات اقتصادی نامطلوب و منفی بر بخش‌های مختلف عوامل مبهمی به شمار می‌آیند. در این حالت، بازارهای سهام به‌طور مداوم با توجه به احتمالات مربوط به اثرات منفی بر بخش‌های مالی به‌روز رسانی می‌شوند و این امر منجر به نوسانات غیر عادی شده است. در کنار تاثیرات ویروس کرونا بر بازارهای بورس سهام، بسیاری از متغیرهای کلان اقتصادی دچار شوک‌های قیمتی سنگینی شدند، قیمت جهانی نفت از ۵۳ دلار به زیر ۲۰ دلار سقوط کرد، قیمت جهانی طلا نیز دچار نوسانات منفی و مثبت سنگینی شد و قیمت‌های جهانی نقره، مس و ... با کاهش شدیدی در طی زمان گسترش اولیه ویروس کرونا مواجه شدند. اما در نهایت پس از ریزش‌های سنگین، اکثر بازارهای مالی و متغیرهای کلان اقتصادی به ثبات و تعادل نسبی رسیدند و تا حدودی از شدت هیجانات اولیه بر این بازارها کاسته شد.

تاثیرات منفی اقتصادی ویروس کرونا در غالب ترکیبی از شوک‌های تقاضا، عرضه و عدم قطعیت ظهور کرده است که عمدتاً به دلیل بسته شدن کارخانه‌ها، شرکت‌ها و

1. Wuhan

2. World Health Organization

همچنین محدودیت‌های سفر برای اقتصاد تمامی کشورها مضر خواهد بود. اثرات زیان‌بار اقتصادی این تحولات برای کشورها به دلیل قطع زنجیره تامین جهانی، کاهش تقاضا برای کالاها و خدمات وارداتی و همچنین کاهش قابل توجه در گردشگری بین‌المللی و سفرهای تجاری قابل توجه است. تاریخ نشان می‌دهد که وقتی یک بیماری ظهور می‌کند اثرات اقتصادی ایجاد شده کم خواهد بود و بازارهای سهام به طور متوسط تحت تاثیر قرار خواهند گرفت. به عنوان مثال، ویروس سارس که در سال ۲۰۰۳ در چین رخ داد به سرعت مهار شد و بازار سهام در آن سال حدود ۲۰ درصد افزایش یافت، اما همه چیز در مورد ویروس کرونا بسیار متفاوت به نظر می‌رسد، شیوع این ویروس نشان داده است که اقتصاد جهانی بسیار شکننده است و ممکن است منجر به رکود اقتصاد کشورها شود (سلمی و بوایور، ۲۰۲۰).

تاکنون هیچ بیماری بازارهای بورس سهام را به اندازه بیماری همه‌گیر ویروس کرونا با قدرت تحت تاثیر قرار نداده است. ویروس کرونا حداقل پنج هزار میلیارد دلار از ارزش بازارهای سهام را در یک هفته از بین برد و با انتشار سریع ویروس به کشورهای دیگر منجر به ترس سرمایه‌گذاران بازارهای سهام شد. از طرفی این ویروس منجر به نوسانات شدید متغیرهای اقتصادی جهانی مانند بهای نفت و طلا، نقره، مس و ... شده که در نهایت سبب تلاطم در اقتصاد جهانی شده است. اثرات شیوع ویروس کرونا بر عملکرد بازارهای بورس سهام کشورهای مختلف و نوسانات متغیرهای کلان اقتصادی زمینه‌ای را فراهم کرده است که در پژوهش حاضر به دنبال بررسی دلایل تاثیرپذیری بیش از حد بازارهای سهام و متغیرهای اقتصادی از این ویروس باشیم، از طرفی سنجش شدت و قدرت اثرگذاری ویروس به طور مستقیم و غیرمستقیم از دیگر اهداف پژوهش می‌باشد که بررسی تمامی موارد ذکر شده در غالب یک قاب کلی به کمک علم شبکه پیچیده^۲ میسر خواهد بود. بنابراین پژوهش حاضر به دنبال بررسی اثرات ویروس کرونا بر بازارهای بورس سهام ۷۵

1. Selmi & Bouoiyour
2. Complex Network

کشور و متغیرهای اقتصادی نفت، طلا، نقره و مس به کمک علم شبکه پیچیده با استفاده از روش «گراف مسطح حداکثر فیلتر شده»^۱ می‌باشد. در گام اول شبکه پیچیده بازارهای بورس سهام به همراه متغیرهای اقتصادی قبل از شیوع ویروس کرونا (بازه زمانی ۳ ژوئن ۲۰۱۹ تا ۱۹ ژانویه ۲۰۲۰) ترسیم و تحلیل خواهد شد و در گام دوم شبکه پیچیده بازارهای بورس سهام به همراه متغیرهای اقتصادی بعد از شیوع ویروس کرونا (بازه زمانی ۲۰ ژانویه ۲۰۲۰ تا ۳۱ مارس ۲۰۲۰) تحلیل و بررسی خواهد شد، در نهایت در گام نهایی با مقایسه شبکه‌های ترسیم شده به تاثیرات شیوع ویروس کرونا بر بازارهای سهام و متغیرهای اقتصادی پرداخته خواهد شد. همواره پژوهش به دنبال پاسخ به این پرسش می‌باشد که شدت و قدرت اثرگذاری ویروس کرونا بر بازارهای بورس سهام به چه میزان بوده و نوسانات قیمت‌های جهانی نفت و فلزات گرانبها چه اندازه بر بازارهای سهام تاثیر داشته است؟ ساختار پژوهش در شش بخش شامل؛ بخش اول مقدمه، بخش دوم مبانی نظری پژوهش، بخش سوم مروری بر پیشینه پژوهش، بخش چهارم روش شناسی پژوهش، بخش پنجم تجزیه و تحلیل نتایج تجربی پژوهش و در بخش ششم بحث و نتیجه‌گیری تنظیم شده است.

۲. مبانی نظری پژوهش

در بازارهای بورس سهام بحران‌های مالی ممکن است به دلایل مختلف از جمله رشد بیش از حد قیمت‌های سهام یا حباب قیمتی^۲، شوک‌های پولی، عواملی مانند جنگ و یا به شکل یک بحران بهداشتی مانند ویروس کرونا پدیدار شود. در «پیوست ۱» بازده بازارهای سهام تحت تاثیر بیماری‌های مختلف در سال‌های گذشته ارائه شده است. در تمامی موارد در کوتاه‌مدت بازارهای سهام با کاهش ارزش مواجه شده‌اند اما در حداکثر یک سال پس از وقوع این بیماری‌ها، بازارهای سهام به سطح قبل از ریزش بازگشته‌اند. در زمان ایجاد بحران‌های مالی در بازارهای سهام، رفتار جمعی یا گله‌ای^۳ سرمایه‌گذاران منجر به

1. Planar Maximally Filtered Graph
2. Bubbles
3. Herding Behavior

تأثیرگذاری بر ریسک سیستماتیک بازارها شده است. رفتار جمعی ایجاد شده بر اثر شیوع ویروس کرونا در بازارهای سهام بسیار شدیدتر از رفتار جمعی سرمایه‌گذاران بر اثر بیماری‌های مختلف در گذشته بوده است. در سال ۲۰۰۲ شیوع بیماری سارس بسیاری از بازارهای مالی جنوب شرق آسیا را تحت تأثیر خود قرار داد، به طوری که عامل بدترین بحران اقتصادی در جنوب شرق آسیا پس از بحران مالی سال ۱۹۹۷ شد، به نظر می‌رسد تأثیرات منفی اثرگذاری ویروس کرونا بر اقتصاد جهان کمتر از بیماری سارس نخواهد بود. تأثیرات اپیدمی‌های جهانی بر بازارهای بورس سهام به شکل نمودار در «پیوست ۲» ارائه شده است.

بسیاری از متغیرهای کلان اقتصادی مانند نفت، طلا، نقره و مس از ویروس کرونا تأثیر پذیرفته‌اند، بخش اعظمی از این متغیرها به‌طور مستقیم یا غیرمستقیم بر درآمد مالی شرکت‌ها و در نهایت بازارهای بورس تأثیرگذار هستند. کاهش تقاضای نفت و از بین رفتن توازن بین عرضه و تقاضا در زمان شیوع ویروس، منجر به افت شدید قیمت نفت با کاهش بیست درصدی تقاضا برای این متغیر شده است. در طی زمان گسترش این ویروس بهای نفت بیش از ۵۰ درصد کاهش یافته است که طبیعتاً اثرات منفی سنگینی بر اقتصاد کشورهای صادرکننده نفت خواهد داشت. قیمت طلای جهانی در ابتدا با کاهش ارزش شدید مواجه شد اما پس از سقوط بازارهای سهام، این کالا به عنوان یک دارایی امن با شوک تقاضای سنگینی همراه شد. قیمت‌های جهانی نقره و مس نیز بر اثر شوک ایجاد شده این ویروس بیش از ۳۵ درصد کاهش ارزش را تجربه کردند. در مجموع نوسانات متغیرهای کلان اقتصادی منجر به تأثیرگذاری بر درآمدهای شرکت‌های پذیرفته شده در بازارهای بورس و در نهایت تغییر ارزش شاخص‌های بورس سهام خواهد شد.

ماهیت پویای بازارهای مالی می‌تواند به عنوان یک شبکه پیچیده ترسیم شود. تکنیک‌های شبکه برای توصیف معماری جهانی جریان مالی، تجزیه و تحلیل بحران مالی و بررسی پویایی‌های بازار بین بانکی و همچنین سهام مورد استفاده قرار گرفته است (اسماعیل پورمقدم و همکاران، ۱۳۹۷). بحران ناشی از ویروس کرونا یک بحران پیچیده

است، بنابراین رویکرد سیستم‌های پیچیده برای درک آن ضروری به نظر می‌رسد (واگنر^۱، ۲۰۲۰). امروزه استفاده از تکنیک سیستم‌های پیچیده برای تجزیه و تحلیل امور مالی در مطالعات مختلف حائز اهمیت می‌باشد، همچنین دو ابزار کلی سیستم‌های پیچیده شامل قوانین قدرت^۲ و شبکه‌های پیچیده برای درک بی‌ثباتی‌های مالی بازارهای مورد مطالعه مهم و ضروری می‌باشند. دو ایده کلی توسط پژوهشگران این حوزه در سال‌های اخیر گسترش یافته است: نخست این که رویدادهای افراطی مانند بحران‌های مالی در اقتصاد مکرر هستند (این امر را می‌توان با قوانین قدرت مورد مطالعه قرار داد) و دوم این که چندین سیستم، مستقل از مالی بودن آن‌ها، اقتصاد کلان یا اقتصاد خرد، در معرض شوک دسته‌جمعی قرار دارند (پریرا و همکاران^۳، ۲۰۲۰). پیچیدگی امکان تجزیه و تحلیل بازارهای مالی را ممکن می‌سازد، زمانی که بازارهای مالی به یک آستانه معین می‌رسند تغییر می‌کنند، یعنی نقطه‌ای که شوک‌ها می‌توانند مسیر سیستم را تغییر دهند (سورنته^۴، ۲۰۱۷). اتصال سیستم‌های مختلف به یکدیگر مانند محیط زیست، بهداشت عمومی، صنایع و سیستم‌های مالی منجر به افزایش ریسک سیستماتیک خواهد شد و به کمک شبکه پیچیده تا حدودی نتایج اتصال این سیستم‌ها و شبکه‌ها به یکدیگر قابل رویت خواهد بود (هلینگ^۵، ۲۰۱۳). مدل‌های شبکه، فرآیند توزیع موازی با ماهیت طبیعی بوده و ویژگی مهم آن، توانایی مدل‌سازی روابط غیرخطی و پیچیده بدون نیاز به فرضیات قبلی از ماهیت ارتباط بین داده‌ها است. این شبکه‌ها کاربرد های متفاوتی از قبیل طبقه‌بندی داده‌ها، تقریب توابع، پیش‌بینی متغیرها، خوشه‌بندی و بهینه‌سازی دارند (نادری و عباسی‌نژاد، ۱۳۹۱). استفاده از رویکرد تحلیل شبکه محقق را قادر به بازیابی ساختار کلی تعاملات تجاری می‌نماید و به این وسیله امکان جستجوی ارتباطات و مسیرها در تجارت فراهم می‌شود، تحلیل شبکه می‌تواند موقعیت خاص یک کشور در شبکه تجارت جهانی را شناسایی کرده

1. Wagner
2. Power laws
3. Pereira, Ferreira, Borges Pereira
4. Sornette
5. Helbing

و این امکان وجود دارد که میزان ادغام بین‌المللی را برای کل شبکه ارزیابی نماید (رفعت، ۱۳۹۷).

۳. مروری بر پیشینه پژوهش

اخیراً پژوهش‌هایی در حوزه تاثیرات ویروس کرونا بر بازارهای مالی به ویژه بازارهای سهام صورت پذیرفته است. به عنوان مثال گورمسن و کویجن^۱ (۲۰۲۰) در مقاله اثر ویروس کرونا بر قیمت‌های سهام و رشد انتظاری نشان دادند که چگونه می‌توان از داده‌های مربوط به معاملات آتی سود سهام برای درک اینکه چرا بورس‌های سهام به شدت سقوط کرده‌اند، استفاده کرد. آن‌ها همچنین به این نتیجه رسیدند که اخبار مربوط به محرک مالی در ۲۴ مارس باعث تقویت بازار و رشد بلندمدت می‌شود اما انتظارات برای رشد کوتاه‌مدت را افزایش نمی‌دهد. آلبولسکو^۲ (۲۰۲۰) در مقاله ویروس کرونا و نوسانات مالی: ۴۰ روز ترس به بررسی این موضوع پرداخت که نسبت مرگ بر شاخص نوسانات بازارهای مالی تأثیر می‌گذارد و تأثیر این موضوع در خارج از کشور چین بیشتر است. علاوه بر این، هرچه تعداد کشورهای آسیب‌دیده بیشتر باشد، نوسانات مالی نیز بیشتر است. همچنین او در مقاله دیگری تحت عنوان ویروس کرونا و سقوط قیمت نفت نشان داد که موارد گزارش شده روزانه ویروس کرونا در مورد عفونت‌های جدید، تأثیر منفی حاشیه‌ای بر قیمت نفت خام در طولانی مدت دارد. یان و همکاران^۳ (۲۰۲۰) در مقاله تحلیل تأثیر ویروس کرونا در بورس سهام و استراتژی‌های بالقوه سرمایه‌گذاری به این نتیجه رسیدند که اغلب بازارها در کوتاه مدت نسبت به اینگونه حوادث واکنش منفی نشان می‌دهند اما در دراز مدت، بازارها در نهایت خود را اصلاح می‌کنند و افزایشی خواهند شد. برای سودآوری در چنین بازارهایی، آن‌ها صناعی را که در کوتاه‌مدت بلافاصله تحت تأثیر ویروس قرار گرفتند و کاهش قیمت داشتند را برای سرمایه‌گذاری پیشنهاد کرده‌اند، زیرا در نهایت خریدار به سمت آن صنایع تمایل پیدا خواهد کرد. به طور خاص صنعت

-
1. Gormsen & Koijen
 2. Albulescu
 3. Yan, Stuart, Tu, & Zhang

مسافرت، بخش فناوری، صنعت سرگرمی و طلا به عنوان موارد بالقوه‌ای که در آن می‌توان سود زیادی بدست آورد معرفی شده است. راملی و واگنر^۱ (۲۰۲۰) در مقاله عکس العمل قیمت سهام به ویروس کرونا به این نتیجه رسیدند که سرمایه‌گذاران به طور فزاینده با وجود این ویروس نسبت به بدهی و نقدینگی شرکت‌ها نگران می‌شوند و این نشانگر تبدیل یک بحران سلامت به یک بحران مالی می‌باشد.

برخی از محققان با ترکیب شبکه‌های پیچیده با بازارهای سهام به ساختارهای شبکه و نتایج قابل تاملی دست یافتند. در جدیدترین تحقیق در حوزه شبکه‌های پیچیده، بالسی^۲ (۲۰۲۰) در مقاله‌ای تحت عنوان "تعامل کسری از نمایندگان مالی در یک شبکه بورس اوراق بهادار" از اندازه‌گیری اختلاف PMFGهای هر خوشه برای برآورد شبکه پیچیده استفاده کرده است. همچنین برای محاسبات مدل از یک روش شبکه تجزیه و تحلیل الگوریتمی کارآمد استفاده شده است، مدل و راه حل‌های ارائه شده نشان می‌دهد که داده‌های واقعی بورس اوراق بهادار استانبول همیشه به دنبال حالت تعادل است. دینگ و کین^۳ (۲۰۲۰) در مقاله‌ای با عنوان "مطالعه پیش‌بینی قیمت سهام بر اساس مدل شبکه همراه LSTM" عنوان کردند که مدل شبکه همراه می‌تواند قیمت افتتاح، کمترین قیمت و بالاترین قیمت سهام را بطور همزمان پیش‌بینی کند. همچنین در این پژوهش مدل شبکه همراه با مدل شبکه LSTM و مدل شبکه عصبی مقایسه شدند، نتایج نشان داد که دقت مدل همراه در پیش‌بینی مقادیر چندگانه در یک زمان، از دو مدل دیگر برتر است و دقت پیش‌بینی آن بیش از ۹۵ درصد است. نی و سونگ^۴ (۲۰۱۸) در مقاله‌ای با استفاده از دو روش pmfg و روش آستانه شبکه پیچیده را برای ۹۳ سهم بازار اس‌اند‌پی با استفاده از بازده روزانه از سال ۲۰۰۵ الی ۲۰۱۵ را رسم و بررسی کردند و گره‌های اصلی را نمایان ساختند، نتایج حاکی از این بود تجزیه و تحلیل شبکه‌های بازار سهام، می‌تواند فهم بهتری از وابستگی‌های سهام در بازار سرمایه ارائه دهد، همچنین شبکه کلی سهام و گره‌های مرکزی

1. Ramelli & Wagner
2. Balci
3. Ding & Qin
4. Nie & Song

برای بازار اس‌اند‌پی نمایان شدند. جورج و چنگات^۱ (۲۰۱۷) نیز در مطالعه‌ای از رویکرد تحلیل شبکه برای داده‌های بازار سهام و تحلیل سبب استفاده نمودند. در این پژوهش با استفاده از معیارهای شبکه سهام‌های مؤثر و با نفوذ بالا شناسایی گردید. یافته‌های تحقیق نشان داد تحلیل شبکه داده‌های سهام می‌تواند نقش مهمی در مطالعه بازار سهام داشته باشد، نتایج حاکی از این بود که سهام امور مالی، بانکی، بیمه، تکنولوژی، ماشین، صنایع، خدمات تجاری، انرژی، مواد شیمیایی، خرده‌فروشی، حمل و نقل، املاک و مستغلات و بخش ساختمان به شدت به یکدیگر وابسته و تاثیرگذار هستند. نوبی و همکاران^۲ (۲۰۱۴) در مقاله‌ای شبکه آستانه برای شاخص‌های داخلی کشور کره جنوبی را از سال ۲۰۰۰ تا ۲۰۱۲ رسم و بررسی کردند. آن‌ها ارتباط و ساختار شبکه شاخص‌های جهانی و شاخص‌های کره‌ای محلی را مقایسه کردند، نتایج حاکی از این بود که میانگین همبستگی شاخص‌های جهانی با گذشت زمان افزایش یافته است، در حالی که شاخص‌های محلی به جز تغییرات شدید در طول بحران‌ها روند کاهشی را نشان می‌دهند. لی^۳ (۲۰۱۳) با استفاده از شبکه پیچیده نشان داد که بین صعود و نزول شاخص بازار سهام آمریکا و بازارهای بورس کانادا، فرانسه، آلمان و بریتانیا ارتباط وجود دارد، اما لزوماً بین بازار بورس آمریکا و بازار بورس ژاپن ارتباطی دیده نشده است. وندوال و همکاران^۴ (۲۰۰۰) نشانه‌ها و تحرکات (بالا یا پایین) شاخص‌ها را مورد مطالعه قرار دادند. آن‌ها با بررسی شاخص‌های داو جونز (آمریکا)، داکس (آلمان) و نیکی (ژاپن) به این نتیجه رسیدند که یک اثر دومینو در آنها وجود دارد که تغییرات در یک بازار سهام، بر طبق ساعات آغازین خود، بر بازار سهام دیگر تاثیر می‌گذارد.

پژوهش‌های اخیر در زمینه شیوع ویروس کرونا و بازارهای سهام با استفاده از متدهای آماری مختلفی ارائه شده است، اما در این پژوهش سعی شده است که با استفاده از شبکه‌های پیچیده تاثیرگذاری این ویروس بر بازارهای سهام و متغیرهای اقتصادی نمایان

1. George & Changat
2. Nobi, Lee, Kim and Lee
3. Li
4. Vandewalle, Boveroux and Brisbois

شود، به عبارتی با مقایسه شبکه‌های پیچیده قبل و بعد از شیوع ویروس قادر خواهیم بود قدرت و شدت اثرات منفی آن بر اینگونه بازارهای مالی را درک کنیم. از طرفی در پژوهش‌های مربوط به شبکه‌های پیچیده اغلب از اطلاعات مربوط به بازارهای بورس چندین کشور یا شبکه سهام داخلی یک کشور استفاده شده است، اما در این پژوهش از اطلاعات اکثر بازارهای بورس فعال (بازارهای بورس سهام ۷۵ کشور) استفاده شده است. تلفیق بحران‌های بهداشتی- اقتصادی اینچینی و اثر آن بر بازارهای سهام و متغیرهای اقتصادی برای اولین بار صورت می‌گیرد و به عنوان وجه تمایز پژوهش حاضر با پژوهش‌های گذشته در نظر گرفته می‌شود.

۴. روش‌شناسی پژوهش

پژوهش صورت گرفته توصیفی-تحلیلی و از نظر نوع هدف کاربردی می‌باشد زیرا می‌تواند مورد توجه سرمایه‌گذاران ۷۵ کشوری که داده‌های بازارهای بورس سهام آن‌ها در پژوهش حاضر تجزیه و تحلیل شده است، قرار گیرد. در بخش نظری با رجوع به کتب، مجله و پایگاه اینترنتی و مطالعات تطبیقی تجربیات حوزه شبکه پیچیده، اطلاعات مورد نیاز برای انجام پژوهش جمع‌آوری شد، سپس داده‌های مربوط به شاخص‌های بازارهای بورس ۷۵ کشور به صورت داده‌های روزانه در طی دو بازه زمانی (۳ ژوئن ۲۰۱۹ تا ۱۹ ژانویه ۲۰۲۰) و (۲۰ ژانویه ۲۰۲۰ تا ۳۱ مارس ۲۰۲۰) گردآوری شده و همچنین داده‌های روزانه مربوط به قیمت متغیرهای نفت، طلا، نقره و مس از سایت‌های مختلف از جمله یاهو فاینانس^۱ و تریدینگ اکانومیکس^۲ جمع‌آوری شده است. همچنین داده‌های مربوط به ویروس کرونا طبق اطلاعات مرتبط با تعداد مبتلایان به این ویروس در کشورهای مختلف از سایت سازمان بهداشت جهانی^۳ استخراج شده است. در نهایت با استفاده از نرم‌افزار

1. Finance Yahoo
2. Trading Economics
3. www.who.int

اکسل نسخه ۲۰۱۶ مرتب‌سازی صورت گرفته است. همچنین حروف اختصاری بازار بورس سهام کشورهای حاضر در پژوهش در جدول «پیوست ۳» آورده شده است.

شبکه پیچیده مجموعه‌ای از رئوس یا گره‌ها^۱ (شاخص‌های بورس کشورها) می‌باشند که به وسیله یال‌ها^۲ (ارتباطات خطی بین شاخص‌ها) به یکدیگر متصل شده‌اند. در اولین گام بازده لگاریتمی برای هر یک از شاخص‌ها طبق رابطه ۱ محاسبه شده است.

$$Y_i(t) = \ln P_i(t) - \ln P_i(t - \Delta t) \quad (1)$$

$P_i(t)$ قیمت پایانی شاخص i در روز t است. Δt وقفه زمانی می‌باشد که روز قبلی در نظر گرفته شده است.

سپس ضریب همبستگی پیرسون بین بازده شاخص i و j برای تمام روزهای معاملاتی طبق رابطه ۲ محاسبه می‌شود.

$$\rho_{ij} = \frac{\langle Y_i Y_j \rangle - \langle Y_i \rangle \langle Y_j \rangle}{\sqrt{(\langle Y_i^2 \rangle - \langle Y_i \rangle^2) (\langle Y_j^2 \rangle - \langle Y_j \rangle^2)}} \quad (2)$$

برای n شاخص یک ماتریس $n \times n$ را تشکیل می‌دهیم. ماتریس ایجاد شده به دلیل وجود ۷۵ کشور و ۴ متغیر اقتصادی و ویروس کرونا یک ماتریس ۸۰×۸۰ خواهد بود. ماتریس همبستگی پیرسون به صورت رابطه ۳ می‌باشد.

$$\begin{matrix} C_{11} & C_{12} & \dots & C_{1N} \\ C_{21} & C_{22} & \dots & C_{2N} \\ \vdots & \vdots & \ddots & \vdots \\ C_{N1} & C_{N2} & \dots & C_{NN} \end{matrix} \quad (3)$$

نکته حائز اهمیت اینکه برای فاصله بین رئوس سه اصل فضای متریک باید برقرار باشد،
 ۱- قاطعیت مثبت^۳: برای همه $p, q, r \in S$ داریم: $d(p,q) \geq 0$ و $d(p,q) = 0 \iff p=q$
 ۲- تقارن^۴: $d(p,q) = d(q,p)$ ،
 ۳- نابرابری سه‌وجهی^۵: $d(p,r) \leq d(p,q) + d(q,r)$ ماتریس ضریب همبستگی ایجاد شده به عنوان فاصله دو شاخص نمی‌تواند عمل کند و از آن

1. Node
2. Edge
3. Positive Definiteness
4. Symmetry
5. Triangular Inequality

نمی‌توان برای ایجاد شبکه استفاده کرد زیرا اصل اول فضای متریک را نقض می‌کند، همچنین یک شاخص با خودش همبستگی ۱ را طبق اصل اول نشان می‌دهد. از طرفی این امکان وجود دارد که بین دو شاخص همبستگی بالایی داشته باشیم ولی هر کدام از این دو شاخص همبستگی پایینی با شاخص سوم داشته باشند که نقض کننده اصل سوم متریک خواهد بود. برای تبدیل این ضریب همبستگی به فاصله‌ای که تمام اصول فضای متریک را رعایت می‌کند از رابطه منتگنا (۱۹۹۹) برای تبدیل این ضریب به فاصله بین رئوس استفاده می‌کنیم.

$$d(i, j) = \sqrt{2(1 - \rho_{ij})} \quad (۴)$$

شبکه‌هایی که تاکنون در تحقیقات مدلسازی شبکه‌ای مورد بحث و تحلیل قرار گرفته‌اند شامل گراف‌هایی همراه با کاهش داده‌ها هستند و تعداد یال‌ها را به حداقل می‌رسانند اما شبکه pmfg اطلاعات بیشتری نسبت به بقیه روش‌ها ارائه می‌کند، بنابراین با افزایش اطلاعات گرافی پیچیده‌تر و همراه با جزئیاتی بیشتر ایجاد خواهد شد (تومینلو و همکاران^۱، ۲۰۰۵). برای محاسبه شبکه گراف مسطح فیلتر شده از الگوریتم کوراتوسکی^۲ که در نرم افزار متلب مطابق با «پیوست ۴» کدنویسی شده استفاده شده است.

معیار چگالی شبکه به معنی تعداد یال‌های بین رئوس شبکه در مقایسه با تعداد کل یال‌های موجود و ممکن می‌باشد. چگالی در شبکه‌های بی‌جهت از رابطه ۵ محاسبه می‌شود.

$$P = \frac{2|E|}{(|V|(|V| - 1))} \quad (۵)$$

ضریب خوشه‌بندی راس v به معنی احتمال اینکه رئوس مجاور v به آن متصل باشند می‌باشد، در این ضریب نسبت تعداد یال‌های بین رئوس مجاور به تعداد یال‌های بالقوه‌ای که بین آنها وجود دارد محاسبه می‌شود (بریت و ویت^۳، ۲۰۰۰).

1. Tumminello, Aste, Di Matteo and Mantegna
2. Kuratowski Algorithm
3. Barrat & Weigt

$$C = \frac{\text{تعداد closed triple}}{\text{تعداد کل triple}} \quad (۶)$$

معیارهای مرکزیت معیارهایی هستند که به ساختار کلی شبکه وابسته هستند و انواع مختلفی را شامل می‌شوند، اما اغلب از مرکزیت نزدیکی و بینابینی برای بررسی ساختار شبکه استفاده می‌شود. مرکزیت نزدیکی می‌تواند به عنوان یک اقدام سریع برای اطلاع رسانی از S به تمام گره‌های دیگر در نظر گرفته شود. مرکزیت نزدیکی طبق رابطه ۷ محاسبه می‌شود (نیومن^۱، ۲۰۰۵).

$$C_n(n) = \frac{1}{\text{avg}(L(n, m))} \quad (۷)$$

$L(n, m)$ طول کوتاهترین مسیر بین دو گره n و m است. این مقدار بین صفر و یک می‌باشد.

مرکزیت بینابینی تعداد دفعاتی که یک گره به عنوان پل در کوتاه‌ترین مسیر بین دو گره عمل می‌کند، می‌باشد (براندس^۲، ۲۰۰۱).

$$C_B(V) = \sum_{s \neq v \neq t \in V} \frac{\sigma_{st}(V)}{\sigma_{st}} \quad (۸)$$

σ_{st} کوتاهترین مسیر از S به t و $\sigma_{st}(V)$ کوتاهترین مسیر از S به t از طریق عبور از v .

ضریب توپولوژیک^۳ یک معیار نسبی برای تعیین اینکه کدام راس همسایه خود را با دیگر رئوس به اشتراک گذاشته است می‌باشد. این ضریب برای تمامی رئوس با بیشتر از یک همسایه مجاور در شبکه محاسبه می‌شود، به گره‌ای که هیچ همسایه‌ای ندارد ضریب توپولوژیک صفر اختصاص می‌یابد. ضریب توپولوژیک راس n با K_n همسایه طبق رابطه ۹ محاسبه می‌شود.

$$T_n = \text{avg}(J(n, m)) / K_n \quad (۹)$$

$J(n, m)$ به عنوان تعداد همسایگان مشترک بین رئوس m و n می‌باشد.

-
1. Newman
 2. Brandes
 3. Topological Coefficients

همچنین در نهایت بعد از محاسبات و تجزیه و تحلیل آماری توسط نرم افزار متلب نسخه ۲۰۱۸b، برای مدل‌سازی و رسم شبکه‌های پیچیده از نرم‌افزارهای مختلف از جمله سایتواسکیپ^۱ به همراه نمودارهای گرافیکی استفاده شده است.

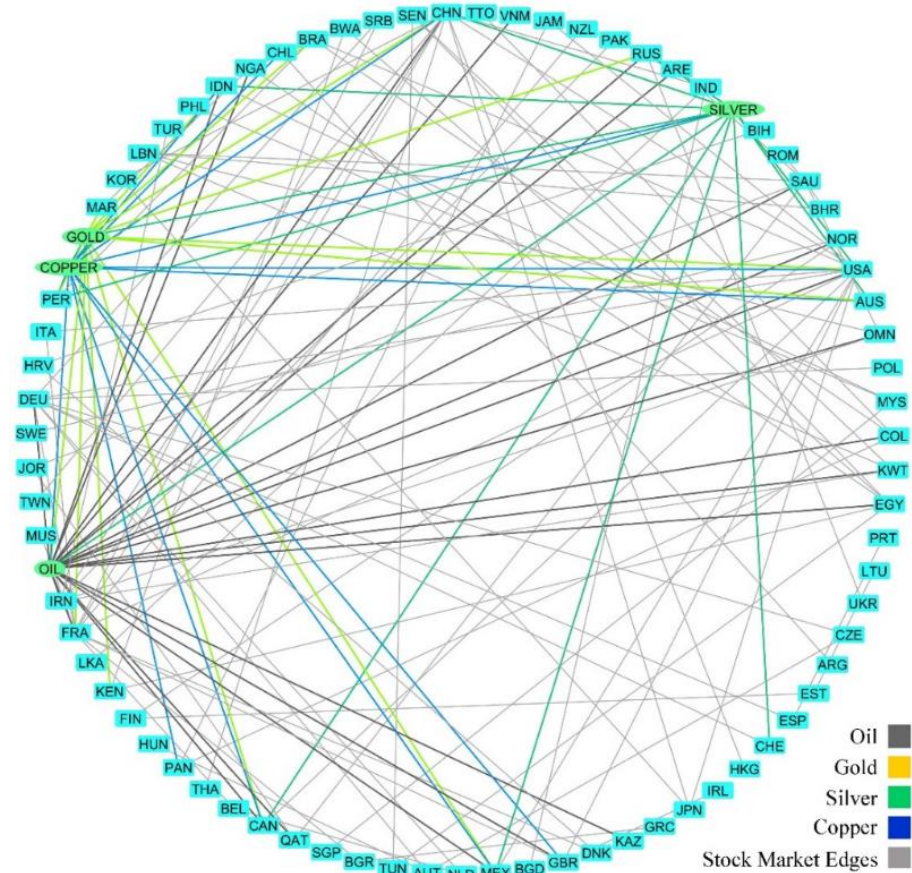
۵. تجزیه و تحلیل نتایج تجربی پژوهش

با شیوع جهانی ویروس کرونا علاوه بر جان انسان‌ها بازارهای جهانی هم به شدت تحت تاثیر این ویروس قرار گرفته‌اند. کاهش ارزش نفت و افزایش قیمت جهانی طلا و افت شدید بازارهای سهام فقط قسمتی از این اثرات بوده است. این بیماری بر جنبه‌های مختلفی تاثیرگذار بوده و حتی ارتباط بین انسان‌ها را با مشکل مواجه کرده است، واکنش‌های اجتماعی به‌طور چشمگیری تحت تاثیر قرار گرفته‌اند و به طبع آن موجب کاهش مراودات مالی در سطح ملی و بین‌المللی شده‌اند. در این میان بازار سرمایه هر کشور نیز به عنوان بخشی از سیستم مالی در این بحران دچار آسیب شده است. هنگامی که شیوع ویروس جدید رخ می‌دهد، هیچ‌کس به‌طور کامل نمی‌داند که اثر طولانی‌مدت ویروس بر اقتصاد چه میزان خواهد بود اما بیشتر بازارهای سهام از اواسط ماه فوریه تا اواخر ماه مارس تحت تاثیر شیوع ویروس کرونا ریزشی بودند و سپس به تعادل نسبی رسیدند. در گام اول شبکه پیچیده قبل از شیوع ویروس کرونا و در شرایط عادی بازارهای بورس سهام ترسیم شده است، اما در گام دوم شبکه پیچیده بعد از شیوع این ویروس و تحت تاثیر رفتار جمعی بازارهای بورس ترسیم و تحلیل شده است. در نهایت در گام سوم به مقایسه دو شبکه ترسیم شده قبل و بعد از شیوع ویروس کرونا و اثر آن بر بازارهای سهام و متغیرهای اقتصادی پرداخته شده است.

1. Cytoscape

۵ - ۱. شبکه پیچیده قبل از شیوع ویروس کرونا

شبکه پیچیده بازارهای بورس سهام ۷۵ کشور به همراه متغیرهای نفت، طلا، نقره و مس در طی بازه زمانی ۳ ژوئن ۲۰۱۹ تا ۱۹ ژانویه ۲۰۲۰ به صورت «شبکه ۱» ترسیم شده است. این شبکه دارای ۷۹ راس و ۱۴۳ یال و ارتباط خطی می‌باشد. راس مرکزی این شبکه متغیر نفت می‌باشد که به عنوان گره مرکزی شبکه شناخته می‌شود، به عبارتی شبکه نشان می‌دهد که نوسانات قیمت نفت به طور مستقیم بر بازار بورس سهام ۲۲ کشور تاثیرگذار است، همچنین در این شبکه بیش از ۹۰ درصد بازارهای بورس که با نفت دارای تعامل هستند عمدتاً کشورهای تولیدکننده و صادرکننده نفت می‌باشند. نفت با سه متغیر طلا، نقره و مس دارای تعاملات شبکه‌ای می‌باشد و در مجموع با ۳۱ درصد شبکه در تعامل است. قیمت جهانی طلا با بازار بورس ۱۳ کشور و ۳ متغیر اقتصادی در ارتباط می‌باشد، عمدتاً ارتباط این فلز با بازارهای بورس کشورهای مختلف معکوس است اما با بازارهای بورس کشورهای استخراج‌کننده طلا رابطه مستقیم دارد، این فلز با ۲۰ درصد شبکه در تعامل است. قیمت جهانی مس بر بازار بورس ۱۱ کشور و قیمت جهانی نقره بر بازار بورس ۱۰ کشور تاثیرگذار است، این دو فلز گرانبها به ترتیب با ۱۸ درصد و ۱۶ درصد شبکه در تعامل هستند. ارتباطات بین بازارهای بورس سهام نیز در شبکه ترسیم شده است، راس بازار بورس آمریکا با تاثیرگذاری بر بازار بورس ۱۱ کشور با اهمیت‌ترین بازار بورس سهام شبکه می‌باشد. بازارهای بورس سهام ۲۲ کشور دارای تنها یک ارتباط شبکه‌ای می‌باشند. در شبکه ترسیم شده بازار بورس کشور ایران با بازار سرمایه ۵ کشور شامل چین، ترکیه، پاکستان، کویت و عمان دارای تعاملات شبکه‌ای می‌باشد، همچنین این بازار بورس در بین چهار متغیر اقتصادی فقط با متغیر نفت در ساختار شبکه در ارتباط است، از طرفی با توجه به اینکه میانگین تعداد همسایه در شبکه ۳/۶ راس می‌باشد بازار بورس کشور ایران با درجه ۶ به عنوان راس پر تراکم شبکه معرفی می‌شود.

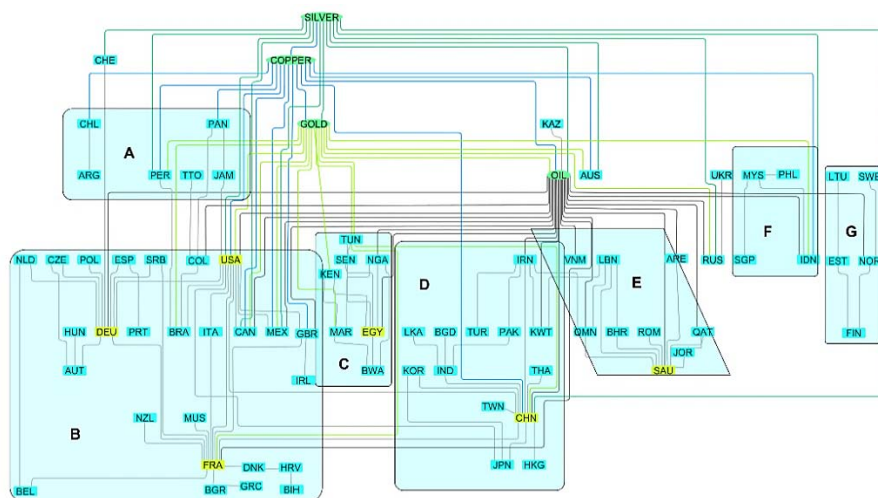


شکل ۱. شبکه بازار بورس سهام ۷۵ کشور و متغیرهای نفت، طلا، نقره و مس

منبع: یافته‌های پژوهش

برای درک بهتر روابط بین بازارهای بورس سهام کشورهای مختلف و اجتماعات موجود در شبکه، نمای سلسه مراتبی به صورت «شبکه ۲» ترسیم شده است. به طور کلی ۷ اجتماع در این شبکه قابل رویت می‌باشد، در اجتماع A بازارهای بورس کشورهای آمریکای جنوبی بر یکدیگر تاثیرگذار و تاثیرپذیر هستند و رشد یا نزول بازارهای بورس آنها در غالب یک اجتماع صورت می‌گیرد. اجتماع B بزرگترین جامعه شبکه را به نمایش می‌گذارد که عمدتاً بازارهای بورس کشورهای اروپایی در این گروه حاضر هستند و

تحركات آنها با یکدیگر صورت می گیرد. همچنین دو اجتماع C و D به ترتیب جامعه بازارهای بورس کشورهای قاره آفریقا و جامعه بازارهای بورس کشورهای قاره آسیا را نشان می دهد. در اجتماع E عمدتاً بازارهای بورس کشورهای عربی می باشند که در قالب شبکه به یکدیگر وابسته هستند، دو اجتماع D و E نیز می توانند در یک اجتماع کلی قرار گیرند اما به دلیل وابستگی بیش از حد بازار بورس کشورهای عربی با یکدیگر و تاثیرپذیری کمتر از بازارهای بورس کشورهای دیگر آسیایی، به صورت دو اجتماع مستقل ترسیم شده اند. اجتماعات F و G نیز دو جامعه کوچک مستقل را تشکیل داده اند. نکته ای که حائز اهمیت است اینکه در این شبکه تمایل به ایجاد گروه و جامعه بسیار بالا می باشد، همچنین اکثر بازارهای بورس سهام هر کدام از این اجتماعات، با توجه به اقتصاد مشابه کشورهای هر قاره با یکدیگر، تمایل به حرکت گروهی منظم دارند.



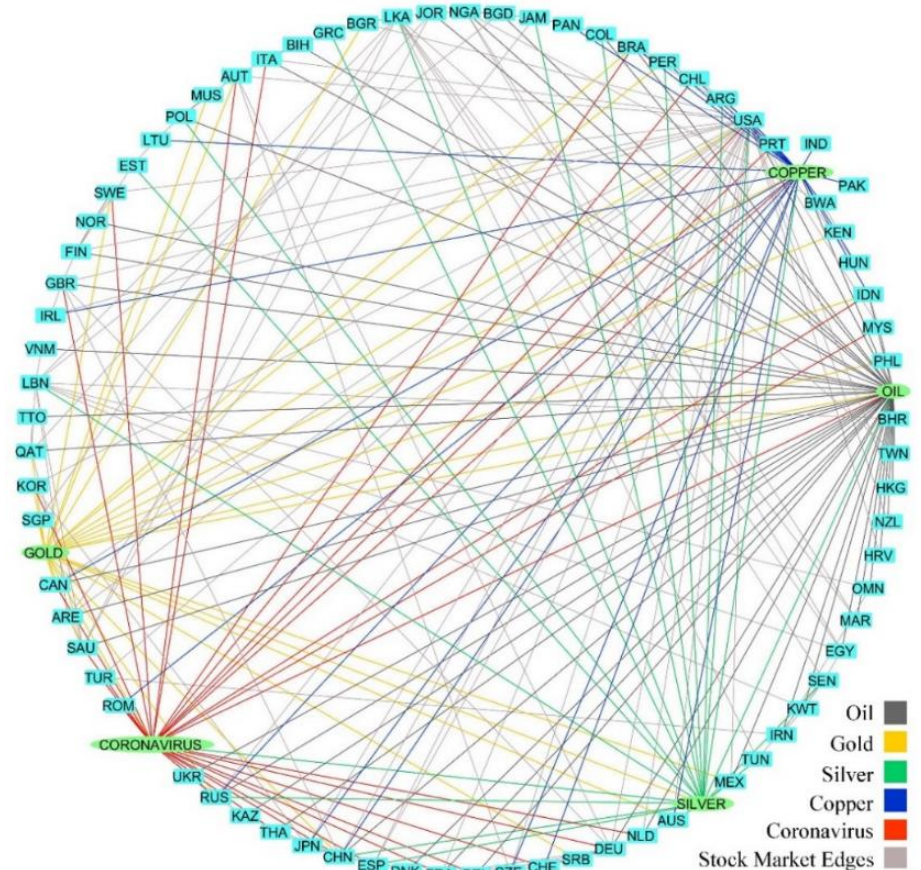
شکل ۲. نمای سلسله مراتبی و اجتماع شبکه

منبع: یافته های پژوهش

۵-۲. شبکه پیچیده پس از شیوع ویروس کرونا

شبکه پیچیده تاثیر شیوع ویروس کرونا بر بازارهای بورس سهام ۷۵ کشور به همراه متغیرهای نفت، طلا، نقره و مس در طی بازه زمانی ۲۰ ژانویه ۲۰۲۰ تا ۳۱ مارس ۲۰۲۰

به صورت «شبکه ۳» ترسیم شده است. این شبکه دارای ۸۰ راس ۲۴۵ یال و ارتباط خطی می‌باشد. ویروس کرونا بر بازار بورس سهام ۲۸ کشور به طور مستقیم تاثیر منفی گذاشته است، بیشترین تاثیر را بر روی قیمت جهانی نفت و بازار بورس سهام آمریکا داشته است، در مجموع این ویروس به طور مستقیم بر ۴۰ درصد شبکه تاثیرگذار بوده است. اما تقریباً این ویروس به طور غیرمستقیم بر تمامی بازارهای بورس سهام تاثیرگذار بوده است، این ویروس با ۴ متغیر نفت، طلا، نقره و مس دارای ارتباط بسیار قوی در ساختار شبکه می‌باشد و منجر به ایجاد شوک‌های قوی در این متغیرها شده است، اما هر کدام از این متغیرها به نحوی سبب سقوط بازارهای بورس شده‌اند. قیمت جهانی نفت بر بازار بورس ۴۱ کشور تاثیرگذار بوده است و به عنوان راس مرکزی شبکه در نظر گرفته می‌شود، به عبارتی ۵۵ درصد شبکه از قیمت نفت پیروی می‌کنند و بازارهای بورس کشورهای صادرکننده نفت بیشترین زیان اقتصادی را از سقوط بهای آن دیده‌اند. قیمت جهانی مس بر بازار بورس ۲۵ کشور با توجه به اثرگذاری مستقیم در صنایعی مانند فولاد و فلزات تاثیر منفی داشته است، این متغیر با ۳۵ درصد شبکه در تعامل است. قیمت جهانی طلا در ابتدای شیوع ویروس، کاهش شدیدی داشته و به فاصله چند روز بعد به جایگاه قبل از شیوع بازگشته است، در مجموع نوسانات این فلز بر بازار بورس ۲۳ کشور و ۳۲ درصد شبکه تاثیرگذار بوده است. کاهش قیمت جهانی نقره بر بازار بورس ۲۰ کشور که عمدتاً تولیدکننده این فلز هستند تاثیرگذار بوده است، نقره با ۲۸ درصد شبکه در تعامل می‌باشد.



شکل ۳. شبکه ویروس کرونا، بازار بورس سهام ۷۵ کشور و متغیرهای نفت، طلا، نقره و مس

منبع: یافته‌های پژوهش

در شبکه ویروس کرونا درجه بازار بورس کشور ایران به درجه ۴ کاهش یافته است و ارتباط بسیار ضعیفی از نظر ساختار شبکه با متغیر نفت دارد. با توجه به میانگین تعداد همسایه ۶/۱ در شبکه، این بازار بورس به عنوان راس کم تراکم در شبکه پس از شیوع ویروس معرفی می‌شود. تعداد اندکی از بازارهای بورس سهام مانند بازار بورس کشور ایران در کوتاه‌مدت به طور غیرمستقیم (تاثیرپذیری از کاهش قیمت نفت) متاثر از ویروس کرونا شده‌اند اما به دلایل متفاوتی نظیر تورم انتظاری، افزایش ارزش‌های جایگزینی،

افزایش نرخ ارز و به تبع آن بالا رفتن نرخ فروش شرکت‌ها خصوصا در حوزه صادراتی، مباحث مربوط به تجدید ارزیابی دارایی‌ها، کاهش نرخ سود سپرده بانکی و در نهایت هجوم سرمایه‌ها و نقدینگی مازاد به بازار سرمایه در جهت حفظ ارزش واقعی پول، تاثیرات منفی این ویروس بر بازار بورس اینچنین کشورها به اندازه مابقی بازارهای بورس سهام نبوده است و حتی باعث رشد بازار سرمایه شده است «پیوست ۵».

نمای سلسه مراتبی به صورت «شبکه ۴» ترسیم شده است. در این شبکه اثر ویروس کرونا بر کل ساختار شبکه و بازارهای بورس سهام قابل توجه است، این ویروس بر ۳۵ درصد کل بازارهای بورس شبکه تاثیرگذار بوده است، همچنین چهار متغیر اقتصادی بیشترین تاثیر را از این ویروس پذیرفته‌اند و این اثر منفی را به تمامی شاخص‌های بورس شبکه گسترش داده‌اند. به طور کلی ۴ اجتماع را در شبکه می‌توان شناسایی کرد، اجتماع A مربوط به بازارهای بورس کشورهای آسیایی می‌باشد که ویروس کرونا بر بیش از ۵۰ درصد این جامعه تاثیر منفی گذاشته است، نوسانات منفی نفت بر تمامی کشورهای این جامعه تاثیرگذار بوده است. اجتماع B تلفیقی از بازارهای بورس کشورهای عربی و کشورهای آفریقایی می‌باشد که در این اجتماع ویروس کرونا تنها بر بازار بورس عربستان تاثیرگذار بوده است، اما نوسانات نفت بر حدود ۸۰ درصد بازارهای بورس این جامعه تاثیر منفی گذاشته است. اجتماع C عمدتاً بازارهای بورس کشورهای آمریکای جنوبی می‌باشد. اما مهمترین اجتماع شبکه جامعه D است که بازارهای بورس کشورهای اروپایی آنرا تشکیل داده‌اند، ویروس کرونا و متغیر نفت به ترتیب بر ۴۰ و ۴۷ درصد بازارهای بورس این اجتماع تاثیرگذار بوده‌اند. به نظر می‌رسد ویروس کرونا منجر به کاهش تمایل به ایجاد گروه و اجتماع شبکه‌ای برای بازارهای بورس سهام کشورهای مختلف شده است. این ویروس به طور مستقیم یا غیرمستقیم برا تمامی بازارهای بورس کشورهای شبکه تاثیرگذار بوده است، به طور مستقیم با افزایش تعداد مبتلایان به این بیماری در هر کشور موجب ترس سرمایه‌گذاران و ریزش بازارهای بورس سهام آن کشور شده است و به‌طور

۵۰ درصد رسیده است که نشان‌دهنده تاثیرگذاری دو برابری بازارهای بورس سهام و متغیرهای اقتصادی بر یکدیگر نسبت به قبل می‌باشد. ضریب خوشه‌بندی بالا پس از شیوع ویروس، گویای تمایل شدید بازارهای بورس سهام به شرکت در گروه‌های جامع جهت حرکت دسته‌جمعی یا به اصطلاح حرکت گله‌ای می‌باشد. این ضریب بعد از شیوع، ۷۳ درصد بیشتر از زمان قبل از شیوع می‌باشد. قطر شبکه کمتر در زمان بعد از شیوع ویروس نیز حاکی از تعاملات بالای رئوس با یکدیگر نسبت به دوران قبل از شیوع ویروس است.

جدول ۱. مقایسه خصوصیات شبکه‌های پیچیده قبل و بعد از شیوع ویروس کرونا

خصوصیات شبکه	شبکه ۱ (قبل از شیوع کرونا)	شبکه ۳ (بعد از شیوع کرونا)
تعداد راس	۷۹	۸۰
تعداد یال	۱۴۳	۲۴۵
چگالی شبکه	۰/۰۴۶	۰/۰۷۸
میانگین تعداد همسایه	۳/۶۲۰	۶/۱۲۵
مرکزیت شبکه	۰/۲۶۸	۰/۵۰۵
ضریب خوشه‌بندی	۰/۲۶۱	۰/۴۵۰
قطر شبکه	۸	۳

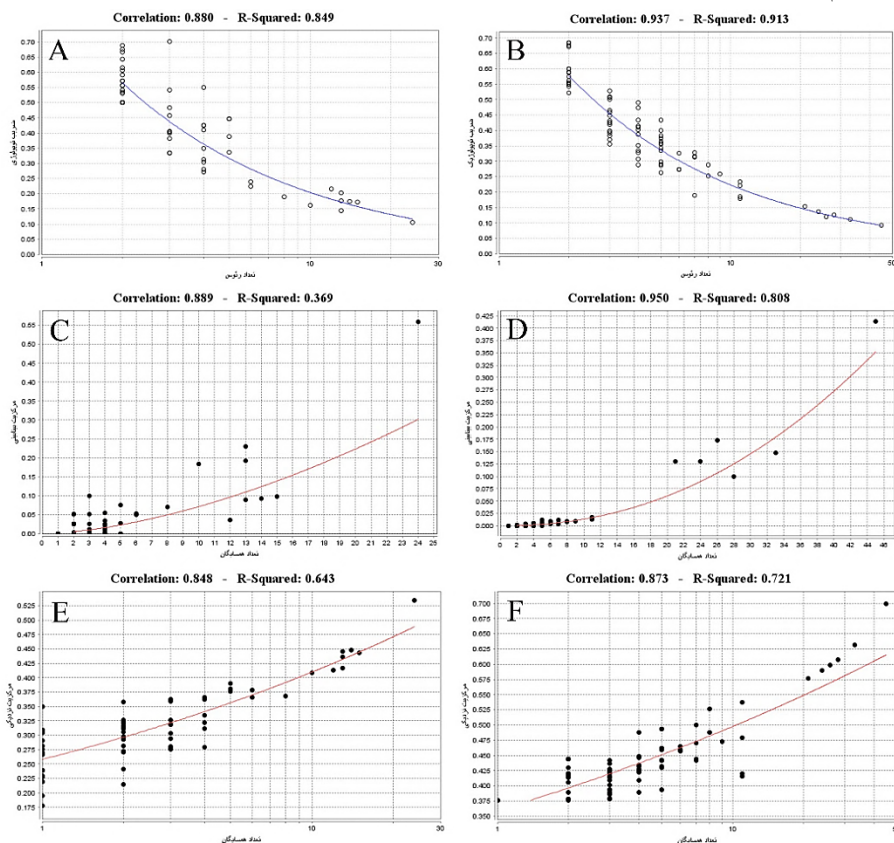
منبع: یافته‌های پژوهش

در بخش‌هایی به بررسی میزان قدرت اثرگذاری ویروس کرونا بر بازارهای سهام، سرعت پخش و گردش اطلاعات منفی در زمان شیوع این ویروس در بازارهای بورس و تفاوت‌های تحرکات گروهی بازارهای بورس قبل و بعد از شیوع بیماری پرداخته شده است. بدین منظور از نمودارهای ضریب توپولوژیک، مرکزیت بینایی و مرکزیت نزدیکی در «تصویر جامع ۱» استفاده شده است. ضریب توپولوژیک میزان تمایل رئوس به ایجاد و شکل‌گیری اجتماعات در ساختار شبکه را نمایان می‌سازد. نمودار A ضریب توپولوژیک شبکه بازارهای سهام و متغیرهای اقتصادی قبل از شیوع ویروس کرونا می‌باشد، در این نمودار ۳ راس با ضریب ۰/۷۰ و ۱۲ راس با ضریب بیشتر از ۰/۶۰ تمایل بالایی به شکل‌گیری اجتماعات فراوان در شبکه دارند، اما نمودار B ضریب توپولوژیک شبکه

بازارهای سهام و متغیرهای اقتصادی بعد از شیوع ویروس کرونا نشان‌دهنده این است که ۶ راس با ضریب ۰/۶۷ و ۲ راس با ضریب بیشتر از ۰/۶۰ تحرکات گروهی رئوس را به طور کامل تحت کنترل خود گرفته‌اند. به عبارتی قبل از شیوع ویروس کرونا، بازارهای سهام تمایل به حرکت در گروه‌های کوچک قاره‌ای تحت کنترل یک بازار بورس مرکزی داشته‌اند. اما پس از شیوع ویروس کرونا اجتماعات کوچک تبدیل به اجتماعات بزرگ شده است و بازارهای سهام به صورت دسته‌جمعی با همبستگی بالا به متغیرهای اقتصادی حرکت داشته‌اند که منجر به ریزش دسته‌جمعی بازارهای سهام شده است.

سنجه مرکزیت بینابینی موقعیت یک موجودیت را درون یک شبکه برحسب توانایی‌اش برای ایجاد ارتباط با سایر زوج‌ها یا گروه‌ها در شبکه، شناسایی می‌کند و سنجه مرکزیت نزدیکی میزان پخش اطلاعات در شبکه را توسط رئوس نشان می‌دهد. مرکزیت بینابینی برای شبکه قبل از شیوع ویروس کرونا (نمودار C) نشان می‌دهد که ۲۴ راس با مرکزیت ۰/۵۶ تاثیرگذارترین رئوس شبکه برای برقراری ارتباط با سایر رئوس می‌باشند، این مقدار برای شبکه بعد از شیوع ویروس کرونا (نمودار D) ۴۵ راس با مرکزیت ۰/۴۱ است، مقایسه این دو حاکی از این است که پس از شیوع ویروس کرونا بازارهای سهام آسیب‌پذیرتر شده و تاثیرگذاری این بازارها بر یکدیگر نسبت به دوران قبل از شیوع ۲ برابر بیشتر شده است. مرکزیت نزدیکی برای شبکه قبل از شیوع ویروس کرونا (نمودار E) نشان می‌دهد که همان ۲۴ راس ذکر شده با ضریب ۰/۵۳ بیشترین اطلاعات را در شبکه پخش می‌کنند، اما بیشترین مقدار این ضریب برای شبکه بعد از شیوع ویروس کرونا (نمودار F) ۴۵ راس با مرکزیت ۰/۷۰ می‌باشد. تفاوت ضرایب مرکزیت نزدیکی برای بازارهای سهام قبل و بعد از اثرگذاری ویروس کرونا گواه پخش و گسترش اطلاعات منفی به میزان ۳۲ درصد بیشتر پس از شیوع ویروس در بازارهای سهام می‌باشد. در نهایت می‌توان نتیجه گرفت که رئوس اصلی شبکه در سقوط بازارهای بورس سهام به‌نحوی عمل کرده‌اند که بر تمامی بازارهای بورس مورد بررسی، اثرگذار بوده‌اند. میزان قدرت اثرگذاری، سرعت پخش اطلاعات، تشکیل گروه و اجتماعات جامع برای تحرکات گروهی از

خصوصیت‌هایی است که رئوسی مانند ویروس کرونا، نفت، طلا، نقره و مس بر بازارهای بورس سهام تحمیل کرده و موجب سقوط اکثر بازارها شده‌اند.



نمودار ۱. ضریب توپولوژیک (نمودار A قبل شیوع ویروس - نمودار B بعد شیوع ویروس)، مرکزیت بینایی (نمودار C قبل شیوع ویروس - نمودار D بعد شیوع ویروس) و مرکزیت نزدیکی (نمودار E قبل شیوع ویروس - نمودار F بعد شیوع ویروس) شبکه‌های بازارهای سهام و متغیرهای اقتصادی

منبع: یافته‌های پژوهش

۶. بحث و نتیجه‌گیری

پژوهش حاضر به بررسی و مقایسه دو شبکه پیچیده بازارهای بورس سهام ۷۵ کشور به همراه متغیرهای اقتصادی قبل و بعد از شیوع ویروس کرونا پرداخته است. شدت و قدرت اثرگذاری ویروس کرونا بر بازارهای بورس سهام و متغیرهای اقتصادی به نحوی بوده که

یک بحران بهداشتی را به یک بحران اقتصادی تبدیل کرده است. بخشی از دلایل عکس‌العمل بیش از حد بازارهای بورس به این ویروس در میزان شدت، سهولت انتشار و میزان مرگ و میر غیرقابل اغماض در میان کسانی که به این ویروس مبتلا می‌شوند، نهفته است. ساختار اقتصاد در طول زمان به سمت خدمات تغییر کرده است، شیوع ویروس کرونا از طرفی باعث کاهش شدید تقاضا برای اینگونه خدمات شده است که در نهایت منجر به کاهش سودآوری بسیاری از شرکت‌های فعال در این زمینه شده است که کاهش قیمت سهام آنها را در پی داشته است. گسترش و پخش اطلاعات درباره بیماری‌ها و ویروس‌ها در بازارهای مالی، به‌خصوص بازارهای سهام سریع‌تر از گذشته بوده و همچنین طبق یافته‌های پژوهش بعد از شیوع ویروس بازارهای سهام اخبار و اطلاعات را ۳۲ درصد سریعتر از گذشته پخش می‌کنند. انتشار این اطلاعات علاوه بر جنبه‌های تاثیرگذار اقتصادی، رویکرد مالی رفتاری متفاوتی از سرمایه‌گذاران نمایان ساخته است، بازارهای سهام امروزی صرفاً با اعداد و ارقام و محاسبات مالی به پیش نمی‌روند و گاهی تحت تاثیر برآیند احساسات فعالانش قرار می‌گیرند، به‌نحوی که ترس ایجاد شده در سرمایه‌گذاران فارغ از مسائل اقتصادی پس از شیوع ویروس منجر به تاثیرگذاری یا تاثیرپذیری ۲ برابری بازارهای بورس کشورهای مختلف بر یکدیگر نسبت به دوران قبل از شیوع ویروس شده است. بهم پیوستگی اقتصاد مدرن بازارهای سهام در شبکه ترسیم شده قابل رویت است، اقتصاد کشورها بیش از گذشته به دلیل تعاملات تجاری به یکدیگر وابسته هستند و متغیرهای کلان اقتصادی نیز در شرایط بحرانی تاثیر بیشتری بر حرکت دسته‌جمعی بازارهای سهام می‌گذارند. طبق یافته‌های پژوهش قبل از شیوع ویروس کرونا، بازارهای سهام تمایل به حرکت در گروهای کوچک قاره‌ای تحت کنترل یک بازار بورس مرکزی داشته‌اند. اما پس از شیوع ویروس کرونا اجتماعات کوچک تبدیل به اجتماعات بزرگ شده است و بازارهای سهام به صورت دسته‌جمعی با همبستگی بالا نسبت به متغیرهای اقتصادی حرکت داشته‌اند که منجر به ریزش دسته‌جمعی بازارهای سهام شده است. شیوع ویروس کرونا باعث پیش‌خور شدن تاثیرات منفی بر آینده اقتصاد جهانی شده است و

بازارهای بورس به پیشواز اثرات زیانبار مالی این ویروس رفته‌اند. این ویروس پس از شیوع حدود ۷۰ درصد تعاملات، ارتباطات و همبستگی بین بازارهای بورس سهام کشورهای مختلف با یکدیگر را افزایش داده است. این ویروس به‌طور مستقیم بر ۴۰ درصد بازارهای بورس و به‌طور غیرمستقیم باعث سقوط بیش از ۹۰ درصد بازارهای بورس شده است. تاثیرگذاری متغیرهای اقتصادی بر بازارهای بورس در دوران پس از شیوع ویروس افزایش داشته است، کاهش قیمت‌های جهانی نفت و نوسانات فلزات گرانبها سبب اثر منفی بر اقتصاد تمامی کشورها شده است که طبیعتاً بازارهای بورس بیشترین آسیب را از افت قیمت‌ها دیده‌اند. قبل از شیوع ویروس نوسانات متغیرهای نفت، طلا، نقره و مس به ترتیب ۳۱٪، ۲۰٪، ۱۶٪ و ۱۸٪ بر بازارهای بورس سهام تاثیرگذار بوده است، اما پس از شیوع ویروس نوسانات این متغیرها به ترتیب ۵۵٪، ۳۲٪، ۲۸٪ و ۳۵٪ بر سقوط این بازارها اثرگذار بوده است.

کاهش ارزش شاخص بورس‌های سهام جهانی (در برخی موارد کاهش تا یک سوم ارزش شاخص) و شرکت‌های پذیرفته شده در بازارهای بورس (در برخی موارد کاهش تا ۶۰ درصد ارزش بازاری سهام شرکت) نشان‌دهنده ابعاد بزرگ این رخداد است، اما در نهایت همه بازارهای سهام در طولانی مدت بهبود می‌یابند و به ارزش واقعی خود نزدیک خواهند شد. اما نباید فراموش کرد که بحران فعلی یک بحران بهداشتی است که تبدیل به یک بحران اقتصادی شده است و ممکن است اثرات شدیدتری به همراه داشته باشد. ویروس کرونا منجر به رشد اقتصادی بخش‌های درمانی و خدمات وابسته، فرآوری و خرده‌فروشی مواد غذایی، مراقبت‌های شخصی، محصولات کشاورزی، فناوری ارتباطات و اینترنت و تجارت الکترونیک شده است. همچنین تاثیرات منفی اقتصادی این ویروس بر بخش‌های گردشگری و فراغت، هوانوردی و کشتیرانی، خودرو، ساختمان، تولیدکنندگان (به جز کالاهای اساسی) و بازارهای مالی بوده است.

در راستای پژوهش، به منظور انجام پژوهش‌های آتی پیشنهادهایی به شرح زیر ارائه

می‌گردد:

- شبکه پیچیده اثر ویروس کرونا بر صنایع داخلی کشور
- شبکه پیچیده سهام متعلق به بازار بورس کشور در شرایط عادی و بحران

تشکر و قدردانی

مقاله حاضر بخشی از رساله دوره دکتری رشته مهندسی مالی دانشگاه آزاد اسلامی علی‌آباد کتول می‌باشد، نویسندگان مقاله از همکاری صمیمانه کلیه عزیزانی که با ارائه اطلاعات و نکات علمی مفید پژوهشگران را در تکمیل مقاله و تدوین نهایی آن مساعدت نمودند، تشکر و قدردانی می‌نمایند.

منابع و مأخذ

- Albulescu, C. (2020a). Coronavirus and financial volatility: 40 days of fasting and fear. *arXiv preprint arXiv:2003.04005*.
- Albulescu, C. (2020b). Coronavirus and oil price crash. Available at SSRN 3553452.
- Birch, J., A.A .Pantelous, and K. Zuev, The maximum number of 3-and 4-cliques within a planar maximally filtered graph. *Physica A: Statistical Mechanics and its Applications*, 2015. 417: p. 221-229.
- Barrat, A., & Weigt, M. (2000). On the properties of small-world network models. *The European Physical Journal B-Condensed Matter and Complex Systems*, 13(3), 547-560.
- Bollobás, B. (1981). The diameter of random graphs. *Transactions of the American Mathematical Society*, 267(1), 41-52.
- Brandes, U. (2001). A faster algorithm for betweenness centrality. *Journal of Mathematical Sociology*, 25(2), 163-177.
- Balci, M. A. 2020. Fractional Interaction of Financial Agents in a Stock Market Network. *Applied Mathematics and Nonlinear Sciences* 5 (1):317-336.
- Ding, G., and L. Qin. 2020. Study on the prediction of stock price based on the associated network model of LSTM. *International Journal of Machine Learning and Cybernetics* 11 (6):1307-1317.
- George, S., & Changat, M. (2017). Network approach for stock market data mining and portfolio analysis. Paper presented at the 2017 International Conference on Networks & Advances in Computational Technologies (NetACT).
- Gormsen, N. J., & Kojien, R. S. (2020). Coronavirus: Impact on stock prices and growth expectations. University of Chicago, Becker Friedman Institute for Economics Working Paper(2020-22).
- Helbing, D. 2013. Globally networked risks and how to respond. *Nature*, 497(7447), 51.
- Ismail Pourmoghadam, H., & Mohammadi, T., & Kashani, M., & Shakeri, A. (2018). Provide a new indicator to reflect stock market behavior using a complex network analysis approach. *Financial Economics Journal*, 13 Year, No. 46: p. 25-39. (In Persian)
- Li, F ,.Identifying asymmetric comovements of international stock market returns. *Journal of Financial Econometrics*, 2013. 12(3): p. 507-543.
- Newman, M. E. (2005). A measure of betweenness centrality based on random walks. *Social networks*, 27(1), 39-54.

- Nobi, A., Lee, S., Kim, D. H., & Lee, J. W. (2014). Correlation and network topologies in global and local stock indices. *Physics Letters A*, 378(34), 2482-2489.
- Nie, C.-X. and F.-T. Song, Constructing financial network based on PMFG and threshold method. *Physica A: Statistical Mechanics and its Applications*, 2018. 495: p. 104-113.
- Naderi, E., & Abbasi-Nejad, H. (2012). Chaos Analysis, Wavelet Decomposition and the Performance of Neural Network Models in Forecasting Tehran Stock Exchange Index. *Journal of Research in Economic Modeling*, 2(8), 119-140. (In Persian)
- Pereira, E., Ferreira, P., & de Borges Pereira, H. B. (2020). COVID-19 in Stock Markets: A Complexity Perspective.
- Mantegna, R.N., Hierarchical structure in financial markets. *The European Physical Journal B-Condensed Matter and Complex Systems*, 1999. 11(1): p. 193-197.
- Ramelli, S., & Wagner, A. F. (2020). Feverish stock price reactions to covid-19.
- Rafat, M. (2019). The Application of Complex Networks Analysis to Assess Iran's Trade and It's Most Important Trading Partners in Asia. *Journal of Research in Economic Modeling*, 9(34), 107-137. doi:10.29252/jemr.9.34.107(In Persian)
- Selmi, R., & Bouoiyour, J. (2020). Global Market's Diagnosis on Coronavirus: A Tug of War between Hope and Fear.
- Sornette, D. 2017. Why stock markets crash: critical events in complex financial systems. Princeton University Press.
- Tumminello, M., Aste, T., Di Matteo, T., & Mantegna, R. N. (2005). A tool for filtering information in complex systems. *Proceedings of the National Academy of Sciences*, 102(30), 10421-10426.
- Vandewalle, N., P. Boveroux, and F. Brisbois, Domino effect for world market fluctuations. *The European Physical Journal B-Condensed Matter and Complex Systems*, 2000. 15(3): p. 547-549.
- West, D., Introduction to Graph Theory , Prntice-Hall. Englewood Cliffs, NJ, 2001.
- Wagner, A. F. 2020. What the stock market tells us about the post-COVID-19 world. *Nature Human Behaviour*. <https://doi.org/10.1038/s41562-020-0869-y>
- Yan, B., Stuart, L., Tu, A., & Zhang, T. (2020). Analysis of the Effect of COVID-19 on the Stock Market and Potential Investing Strategies. Available at SSRN 3563380.

پیوست‌ها

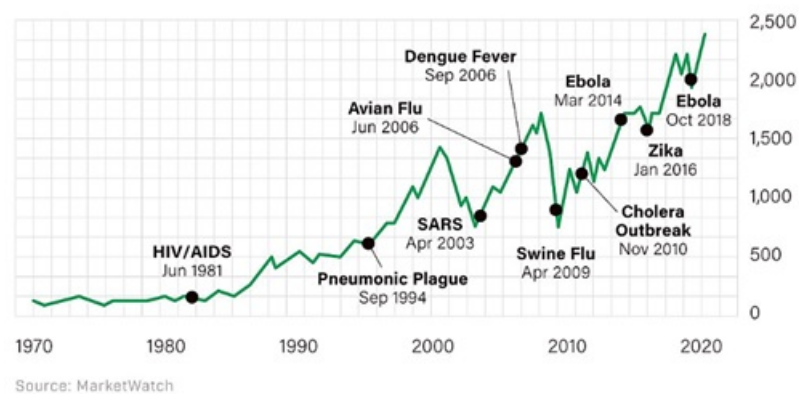
پیوست ۱

Epidemic	1-month	3-month	6-month
HIV/AIDS	-0.46%	-4.64%	-3.25%
Pneumonic Plague	-2.79%	-4.67%	-4.30%
SARS	8.64%	16.36%	21.51%
Avian Flu (H5N1)	-0.18%	2.77%	10.05%
Dengue Fever	1.07%	7.09%	9.68%
Swine Flu (H1N1)	10.90%	19.73%	39.96%
Cholera Outbreak	-2.35%	7.02%	13.61%
MERS	-0.29%	2.15%	8.58%
Ebola	-0.09%	2.37%	4.37%
Measles/Rubeola	-1.71%	1.92%	2.29%
Zika	-6.05%	-0.88%	-0.57%
Ebola	-7.42%	-13.74%	-3.49%
Measles	6.46%	4.51%	12.02%
Average	0.44%	3.08%	8.50%

میانگین بازده بازارهای سهام تحت تاثیر بیماری‌های مختلف به صورت بازده‌های یک ماهه، سه ماهه و شش ماهه

منبع: schwab.co.uk

پیوست ۲



تأثیرات اپیدمی‌های جهانی بر بازارهای بورس سهام

منبع: marketwatch.com

پیوست ۳

کد اختصاری مورد استفاده در شبکه پیچیده برای شاخص های بورس سهام هر کشور

کد	بازار سهام	کشور	کد	بازار سهام	کشور
MYS	FTSE Bursa	مالزی	AUS	S&P/ASX	استرالیا
MEX	Mexico IPC	مکزیک	AUT	ATX	اتریش
PAK	Karachi SE 100	پاکستان	BEL	BEL 20	بلژیک
PER	S&P/BVL General (IGBVL)	پرو	CAN	S&P/TSX 60 Index	کانادا
PHL	Philippine SEI (PSEi)	فیلیپین	DNK	OMX Copenhagen	دانمارک
QAT	DSM 20	قطر	FIN	OMX Helsinki (OMXH)	فنلاند
TWN	Taiwan SE Weighed TAIEX	تایوان	FRA	France CAC 40	فرانسه
THA	Bangkok S.E.T.	تایلند	DEU	DAX 30	آلمان
TUR	BIST National 100	ترکیه	IRL	Ireland SE Overall (ISEQ)	ایرلند
ARG	Merval	آرژانتین	ITA	FTSE MIB Index	ایتالیا
BHR	BSE	بحرین	JPN	Nikkei 225	ژاپن
EST	OMX Tallinn (OMXT)	استونی	NLD	AEX Index (AEX)	هلند
JOR	Amman SE	اردن	NZL	S&P/NZX 50	نیوزلند
KAZ	KASE	قزاقستان	NOR	OSLO Exchange All	نروژ
KWT	Kuwait KIC General	کویت	PRT	Portugal PSI-20	پرتغال
SAU	TASI	عربستان	ESP	IBEX 35	اسپانیا
HKG	Hang Seng	هونگ کنگ	SWE	OMX Stockholm 30	سوئد
SGP	Straits Times	سنگاپور	CHE	Swiss Market (SMI)	سوئیس
BIH	SASE	بوسنی هرزه گوین	GBR	FTSE 100	بریتانیا
BGR	Bulgaria SE SOFIX	بلغارستان	USA	S&P 500	آمریکا
BGD	DSE General Index	بنگلادش	POL	Warsaw General Index	لهستان
BWA	Gaborone	بوتسوانا	CZE	Prague SE PX	چک
JAM	Jamaica SE Main Index	جامائیکا	HRV	Croatia CROBEX	کرواسی
KEN	Kenya Nairobi SE (NSE20)	کنیا	GRC	ATHEX Composite	یونان
LBN	BLOM	لبنان	HUN	BUDAPEST (BUX)	مجارستان
LTU	OMX Vilnius (OMXY)	لیتوانی	RUS	Russia RTS INDEX	روسیه
MUS	SEMDEX	موریس	SRB	BELEX	صربستان
MAR	CFG 25	مراکش	UKR	PFTS	اکراین
NGA	Nigeria SX All Share Index	نیجریه	BRA	Brazil BOVESPA	برزیل

کد	بازار سهام	کشور	کد	بازار سهام	کشور
OMN	Oman Muscat Securities MKT	عمان	CHE	Chile Santiago SE General	شیلی
SEN	Bourses Sénégal	سنگال	CHN	Shanghai SE A Share	چین
LKA	Colombo SE All Share	سريلانكا	COL	IGBC	کلمبیا
TTO	TTSE	ترینیداد توباگو	EGY	Egypt Hermes	مصر
TUN	Tunisia TUNINDEX	تونس	ARE	ADX General Index	امارات
VNM	VN-Index	ویتنام	IND	NIFTY 500	هند
PAN	Luxembourg	پاناما	IDN	IDX Composite	اندونزی
ROM	Romania BET (L)	رومانی	KOR	KOSPI	کره جنوبی
			IRN	TEPIX	ایران

پیوست ۴

کدنویسی الگوریتم PMFG برای ایجاد شبکه پیچیده

```

function PMFG = pmfg(W)
if size(W,1)~=size(W,2)
    fprintf('W must be square \n');
    PMFG = [];
    return
end
if ~isreal(W)
    fprintf('W must be real \n');
    PMFG = [];
    return
end
if ~issparse(W)
    W = sparse(W);
end
N = size(W,1);
if N == 1
    PMFG = sparse(1);
    return
end
[i,j,w] = find(sparse(W));
kk = find(i < j);
ijw= [i(kk),j(kk),w(kk)];
ijw = -sortrows(-ijw,3); %make a sorted list of
edges (largest first)
PMFG = sparse(N,N);
clu(1:N)=[1:N];
for ii =1:min(6,size(ijw,1)) % the first 6 edges
from the list can be always inserted
    PMFG(ijw(ii,1),ijw(ii,2)) = ijw(ii,3);
    PMFG(ijw(ii,2),ijw(ii,1)) = ijw(ii,3);
    m=max(clu)+1;
    clu( clu==clu(ijw(ii,1)) )=m; %assign cluster
index
    clu( clu==clu(ijw(ii,2)) )=m;
end
E = 6; % number of edges in PMFG at this stage
PMFG1 = PMFG;

```

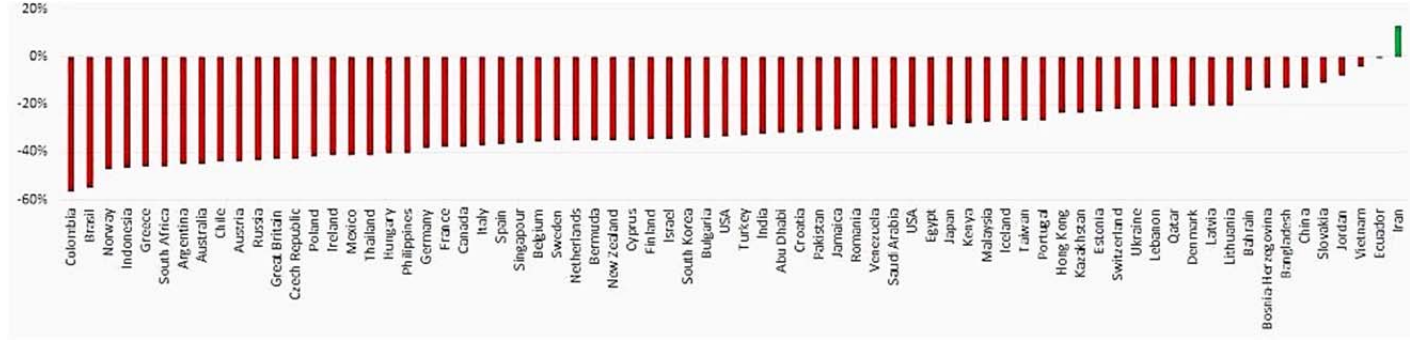
```

while( E < 3*(N-2) ) && ii<size(ijw,1) % continue
while all edges for a maximal planar graph are
inserted
    ii = ii+1;
    PMFG1(ijw(ii,1),ijw(ii,2))=ijw(ii,3); % try to
insert the next edge from the sorted list
    PMFG1(ijw(ii,2),ijw(ii,1))=ijw(ii,3); % insert
its reciprocal
    if clu(ijw(ii,1))~=clu(ijw(ii,2)) % is the new
link is between different clusters?
        PMFG = PMFG1; % Yes: insert the edge in
PMFG
        E = E+1;
        m=max(clu)+1;
        clu( clu==clu(ijw(ii,1)) )=m;
        clu( clu==clu(ijw(ii,2)) )=m;
    else % NO: the new link is within the same
cluster
        k = find(clu==clu(ijw(ii,1)));
        if
boyer_myrvold_planarity_test(PMFG1(k,k)~=0) % is
the resulting graph planar?
            PMFG = PMFG1; % Yes: insert the edge in
PMFG
            E = E+1;
        else
            PMFG1 = PMFG; % No: discard the edge
        end
    end
    if ~mod(ii,1000);
        fprintf('Build PMFG: %d      :      %2.2f per-
cent done, clusters %d\n',ii,E/(3*(N-
2))*100,length(unique(clu)));
        if ii > (N*(N-1)/2)
            fprintf('PMFG not found \n')
            return
        end
    end
end

```

منبع: کدنویسی الگوریتم پژوهش

بازده بازارهای بورس کشورهای مختلف بعد از شیوع ویروس کرونا



Comparison of Complex Networks of Stock Markets and Economic Variables in the Period Before and After the Outbreak of Coronavirus (Covid-19)

Matin Saneifar¹, Parviz Saeidi²

Received: 2020/04/05

Accepted: 2020/08/25

Abstract

The corona virus has turned a health crisis into an economic crisis and its spread has led to strong negative reactions from stock markets in various countries and price fluctuations in many macroeconomic variables. On the other hand, the spread of the virus provides a basis for examining the effects of its prevalence on stock markets, economic variables and the power of influence and the speed of information dissemination in times of crisis in these markets. The aim of the present study was to investigate the effect of corona virus on the stock markets of 75 countries and the variables of oil, gold, silver and copper by comparing complex networks before and after the outbreak of the virus. Also, for the calculation section, matlab statistical software has been used and for drawing the networks, the maximum filtered flat graph method has been used with the help of daily data in the period from June 2019 to March 2020. the results show that before the outbreak of coronavirus, stock markets tended to move in small continental groups, but the outbreak of the virus led to negative group movements with high correlation for these markets, positive or negative information spreads 32% faster than before on the stock market network, also stock markets are twice as influential as they were before the outbreak. The corona virus has directly led to a 40% drop in stock markets. on the other hand, the virus has caused fluctuations in the global variables of oil, gold, silver and copper, which each respectively affected 55%, 32%, 28% and 35% of stock markets, the impact of these variables before the outbreak of the virus was 31%, 20%, 16% and 18% of stock markets, respectively. it is important to note that in crises due to the collective movements of stock markets, price stability in central stock markets and macroeconomic variables are very important to control and reduce the negative effects of the crisis on stock markets.

Keywords: Corona Virus, Stock Market, Complex Network, Economic Variables, Economic Crisis.

JEL Classification: C43, C45, D53

1. Ph.D student of Financial Engineering, Aliabad Katoul branch, Islamic Azad University, Email: matin.saneifar@gmail.com

2. Associate Professor of Accounting and Finance, Aliabad Katoul branch, Islamic Azad University, (Corresponding Author), Email: dr.parvizsaedii@gmail.com