

موانع مدیریت شهری در زیست‌پذیری شهرها مطالعه موردی: شهر سمنان^۱

دریافت مقاله: ۹۸/۹/۲۱ پذیرش نهایی: ۹۹/۱/۲۰

صفحات: ۳۰۱-۳۱۸

عباس بابائی: دانشجوی دکترای جغرافیا و برنامه‌ریزی شهری، واحد سمنان، دانشگاه آزاد اسلامی، سمنان، ایران.

Email: babaei_ab55@yahoo.com

زینب کرکه‌آبادی: دانشیار گروه جغرافیا و برنامه‌ریزی شهری، واحد سمنان، دانشگاه آزاد اسلامی، سمنان، ایران^۲

Email: z.karkeabadi@yahoo.com

سعید کامیابی: دانشیار گروه جغرافیا و برنامه‌ریزی شهری، واحد سمنان، دانشگاه آزاد اسلامی، سمنان، ایران.

Email: saedkamyabi@yahoo.com

چکیده

ارتقای زیست‌پذیری شهری و تحقق شهر زیست‌پذیر ارتباط تنگاتنگی با نحوه عملکرد دستگاه مدیریت شهری و نهادها و سازمان‌های فعال در امور شهری دارد. شهرداری‌ها به عنوان مهم‌ترین نهاد هماهنگ‌کننده در امور شهر نقش تعیین‌کننده‌ای در حل مسائل و مشکلات شهری داشته و مسئول توسعه اجتماعی و کالبدی شهرها می‌باشند. در واقع شهرداری‌ها وظیفه اصلی خدمت‌رسانی به شهروندان را برعهده داشته و مهم‌ترین نقش را در ارتقای کیفیت زندگی شهروندان برعهده دارند. هدف از این پژوهش تحلیل موانع مدیریت شهری در زیست‌پذیری شهر سمنان از دیدگاه گروه‌های مختلف (مسئولین - نخبگان) است. روش تحقیق از نوع توصیفی - تحلیلی بوده و ابزار تحقیق پرسشنامه می‌باشد. اعتبار درونی (پایایی) ابزار (پرسشنامه) نیز از طریق آلفای کرون با مقدار $0/84+$ برای پرسشنامه‌ها نشان داده شده است. جهت تجزیه و تحلیل داده‌ها از آزمون تی تک نمونه‌ای و فرآیند تحلیل شبکه استفاده شده است. نتایج تحقیق نشان داد در بین مجموع شاخص‌های زیست‌پذیری شهر سمنان از دیدگاه نخبگان و مسئولین (با میانگین $2/76$) در سطح پایینی ارزیابی شد. همچنین برپایه اولویت‌بندی با تکنیک ANP "ارتقاء ظرفیت نهادی - سازمانی در مدیریت بهینه شهری (R7)" با بالاترین امتیاز ($0/357$) به عنوان بهترین راهکار و در واقع راهکار اصلی مقابله با مسائل شهری سمنان مشخص شد. همچنین راهکار "مدیریت یکپارچه بین سازمان‌های شهری جهت هماهنگی در اداره امور شهر (R6)" با ($0/336$) به عنوان راهکار دوم انتخاب گردید.

کلید واژگان: مدیریت شهری، زیست‌پذیری، سمنان، ANP.

۱. این مقاله مستخرج از رساله دکتری آقای عباس بابائی با عنوان تبیین جایگاه شهرداری‌ها در تحقق شهر زیست‌پذیر با تاکید بر منابع مالی و درآمد پایدار (مطالعه موردی: شهر سمنان) است.

۲. نویسنده مسئول: سمنان، دانشگاه آزاد اسلامی واحد سمنان، گروه جغرافیا و برنامه‌ریزی شهری

مقدمه

پرداختن به تئوری‌های جدید شهر که هر یک با هدف حل مشکلات شهری، بهبود وضعیت کیفی و کمی زندگی شهروندان در شهرها، ارتقاء کیفیت محیط شهر، مدیریت شهر، پیش‌برد شهر به سوی مطلوب‌تر شدن و... مطرح شده‌اند، بیش از پیش مهم است. بر این اساس زیست‌پذیری یکی از مباحث و تئوری‌های اخیر در برنامه‌ریزی شهری است که مانند دیگر تئوری‌های نوین مثل شهر توانا، شهر خلاق، شهر پایدار، شهر تاب آور، ما را به سوی داشتن شهری مطلوب‌تر برای زندگی و توسعه شهری پایدار رهنمون می‌سازد (بندرآباد، ۱۳۹۰: ۳). امروزه کلان‌شهرها با چالش‌های بسیاری در زمینه‌های اقتصادی، اجتماعی و زیست محیطی مواجه شده‌اند؛ در عین حال افزایش جمعیت به همراه نسبت روزافزون شهرنشینی پیامدهای زیان باری برای این گونه شهرها در پی داشته است. تداوم این‌گونه رشد شهرنشینی با مشکلات اجتماعی، اقتصادی، کالبدی و زیست‌محیطی بحران آفرین و هشدار بر ناپایداری کلانشهرها است. در این میان مشکلاتی دیگر همچون انواع آلودگی‌ها، ترافیک مسائل و مشکلات روانی و غیره، کیفیت زندگی و به تبع آن زیست‌پذیری در کلان‌شهرها را به شدت کاهش می‌دهد. در دهه‌های اخیر به موازات پارادایم‌های توسعه پایدار و توسعه پایدار شهری ایده ارتقای کیفیت زندگی که خود موجبات زیست پذیر بودن شهرها را موجب می‌شود جای خود را در ادبیات برنامه ریزی شهری باز کرده است (D'Acci, 2014, kaal, 2011, Shaw et al, 2010, wheele, 2001; Balsas, 2004; Hwylwn, 2006). توسعه پایدار شهری طی دهه‌های اخیر به تدریج به الگو واره‌ای نوین و مسلط در ادبیات نظری و علمی رایج در باب توسعه و برنامه ریزی شهری تبدیل شده است. این معنا اگر چه ناظر به برداشت‌ها و تفسیرهای گوناگون است اما در مجموع بر پایداری و استمرار توسعه برای همگان و نسل‌های آینده طی زمان و بر همه جانبه‌گری ابعاد پیچیده اقتصادی، اجتماعی، کالبدی و زیست محیطی فرایند توسعه در سطح یک شهر تاکید دارد (رهنمایی و پورموسوی، ۱۳۸۵: ۱۷۸). در این میان یکی از مباحث مورد توجه در پایداری شهری زیست-پذیری است. زیست‌پذیری، به یک سیستم شهری که در آن به سلامت اجتماعی، اقتصادی، کالبدی و روانی همه ساکنانش توجه شده است اطلاق می‌شود. این کیفیت درباره فضاهای شهری مطلوب که غنای فرهنگی را انعکاس می‌دهند، می‌باشد. اصول کلیدی که به این مفهوم استحکام می‌بخشد شامل برابری، عدالت، امنیت، مشارکت، تفریح، و قدرت بخشیدن می‌باشد (cities PLUS, 2003).

پیرامون مفهوم زیست‌پذیری بحث‌های گسترده‌ای در مورد پایداری، حمل و نقل، محیط‌های سرزنده، ابعاد مختلف جامعه و... می‌شود که نشان می‌دهد دستیابی به زیست‌پذیری شهری که به آن شهر موفق نیز می‌گویند از طریق سرزندگی (محیطی)، پایداری اکولوژیکی، حل معضلات اجتماعی فقر، اختلاف طبقاتی و ..)، اقتصادی (بیکاری، اعتیاد و ...)، زیست محیطی (کاهش آلودگی و ...) و فرهنگی (بی‌سوادی و ..) حاصل می‌شود. به طور کلی، تعاریف زیست‌پذیری و اجتماع زیست‌پذیر شامل مجموعه متنوعی از موضوعات مختلف است که به وسیله یک سری اصول راهنما بیان می‌شوند: دسترسی، برابری و مشارکت که مفاهیم مربوط به زیست‌پذیری بر مبنای آن‌ها شکل گرفته می‌گیرند (Norris & Pittman, 2000: 26, CMAP, 2009: 37, Vuchic, 1999: 7). کیفیت زندگی شهروندان به میزان دسترسی آن‌ها به زیرساخت‌ها حمل و نقل، ارتباطات، آب و بهداشت، غذا، هوای پاک، مسکن مناسب، شغل راضی‌کننده و فضای سبز و پارک‌ها بستگی دارد. زیست‌پذیری یک

سکونتگاه همچنین به میزان دسترسی ساکنان آن به مشارکت در فرآیند تصمیم‌گیری در جهت تأمین نیازهایشان بستگی دارد (Timmer & Seymour, 2005: 10). اگرچه تعاریف زیست‌پذیری از یک اجتماع به اجتماع دیگر متفاوت است، می‌توان از اهداف برنامه ریزی اجتماعی برای ایجاد معیارهای بومی زیست‌پذیری بهره گرفت. زیست‌پذیری غالباً برای تعریف ابعاد مختلف اجتماع و تجربه‌های مشترکی که آن را شکل می‌دهند، به کار گرفته می‌شود. زیست‌پذیری بر روی تجربه انسان از مکان تمرکز نموده و این تجارب را در ظرف زمانی و مکانی مشخص در نظر می‌گیرد. زیست‌پذیری به عنوان یک مفهوم می‌تواند با توجه به بستر و زمینه‌ای که در آن تعریف می‌شود، بسیار گسترده و یا محدود باشد با این وجود کیفیت زندگی در هر مکان در مرکز توجه این مفهوم قرار داشته و شامل نماگرهای قابل اندازه‌گیری بسیار متنوعی است که معمولاً تراکم، حمل و نقل، امنیت و پایداری اجزای ثابت آن را تشکیل می‌دهند (Perogordo, Madrid, 2007: 40).

همانطور که بسیاری از مقالات و کتاب‌های مرتبط نشان می‌دهند تاکنون تعریف روشن و واحدی از مفهوم زیست‌پذیری ارائه نشده است؛ در بیشتر پژوهش‌ها به این موضوع اشاره شده که تعریف و سنجش زیست‌پذیری دشوار است. زیست‌پذیری مفهومی کلی است که بدون یک تعریف مشخص و دقیق مورد توافق همگان است. گاهاً هم‌معنی با کیفیت‌زندگی استفاده شده و گاهی اوقات نیز به مفهوم رفاه اجتماعی مرتبط شده است (Saitluanga, 2013: 2). زیست‌پذیری یک مفهوم عام برای تنوعی از معانی است؛ یعنی هم به هدف سنجش و هم به دیدگاه اشخاصی وابسته است که سنجش‌ها را ایجاد می‌کنند. بر این اساس، بیشتر پژوهش‌ها تأکید می‌کنند که زیست‌پذیری به محیط زیست از دیدگاه اشخاص اشاره دارد و نیز شامل ارزیابی ذهنی از کیفیت مکان است (shamssuddin, 2012: 169). زیست‌پذیری در سطوح متفاوت از سطح فردی، محلی و ملی، تا رشته‌های متفاوت مانند اکولوژی، جغرافیا، جامعه‌شناسی و برنامه‌ریزی شهری استفاده شده است (Leby et al, 2010: 5) با این حال می‌توان گفت زیست‌پذیری همواره به شناخت محیط از دیدگاه افراد و ارزیابی ذهنی از کیفیت شرایط مسکن اشاره داشته است. در یک مجموعه از مطالعات انجام شده در مورد این مفهوم، چهار بُعد از شناخت حاصل شده در خصوص زیست‌پذیری جنبه عملیاتی گرفته است: الف) کیفیت ساختمان، مسکن. ب) کیفیت محیط فیزیکی که شامل سطح خدمات و تسهیلات می‌شود. پ) کیفیت محیط اجتماعی؛ ج) امنیت، بُعد امنیت به سه بُعد دیگر نیز گسترش می‌یابد چون سطح امنیت به ویژگی‌های رفتاری و محیطی نیز مرتبط می‌شود (Heylen, 2006: 4).

سکه زیست‌پذیری دارای دو رو است. روی اول آن معیشت و روی دوم آن پایداری بوم شناختی است. معیشت به معنای موقعیت شغلی که به اندازه کافی به مسکن مناسب و آبرومند نزدیک بوده و در آمد مناسب با کرایه‌ها و دسترسی به خدماتی که یک سکونتگاه را سلامت بخش می‌نماید است. همچنین معیشت باید پایدار باشد، زیرا در صورتی که منابع تولید کار و مسکن تأمین شوند، اما از روشی که موجب تخریب محیط شوند مشکل معیشت در واقع حل نشده است (Cedar hill municipality, 2008: 1-5). مطالعات نشان می‌دهد که از یک سو ضرورت و اهمیت پرداختن به زیست‌پذیری شهری در ارتباط با وظایف جدید برنامه‌ریزی در پاسخ دهی به نیازهای جامعه پس از صنعتی شدن که شدید در جستجوی امکانات تسهیلات و کیفیت زندگی است به شدت افزایش یافته است و از سوی دیگر زیست‌پذیری به جهت تهدیدهای پیش روی زندگی شهری امروز نیز اهمیتی

دو چندان یافته است. ویلر (Wheeler, 2001) در تحقیق خود در کالیفرنیا تهدیدهای متعدد از میان برنده کیفیت زندگی شهری را که به صورت رشد شهری، ازدحام و شلوغی، کمبود فضاهای باز، کمبود خانه‌سازی در حد استطاعت، رشد بی‌عدالتی اجتماعی و از دست دادن هویت کالبدی، حس مکان و زندگی اجتماعی تجلی یافته، نشان می‌دهد، امری که امروزه در بسیاری از شهرها از جمله سمنان دیده می‌شود. هدف اصلی این مقاله شناسایی و رتبه بندی موانع و مسائل مدیریت شهری در رسیدن شهر سمنان سطحی از زیست‌پذیری شهری است. در همین راستا، سؤال اصلی مقاله این است که مهم‌ترین راهکارها برای رسیدن به سطحی از زیست‌پذیری در شهر سمنان از دیدگاه نخبگان شهری کدام‌اند؟

مروری بر ادبیات تحقیق نشان می‌دهد که در چند دهه اخیر مفهوم «زیست‌پذیری» جهت بهبود محیط و کیفیت زندگی در سکونتگاه‌های انسانی مورد توجه قرار گرفته است. در این قسمت مطالعات انجام گرفته در سال‌های اخیر در زمینه زیست‌پذیری در سکونتگاه‌های شهری و روستایی در منابع داخلی و خارجی بررسی می‌شود.

بندرآباد (۱۳۸۹) در رساله‌ی دکترای خود را با عنوان «تدوین اصول الگوی توسعه فضایی شکل شهر زیست-پذیر ایرانی؛ مطالعه موردی مناطق ۱-۱۵-۲۲ تهران» انجام داده است. در این رساله مولفه‌های تاثیرگذار بر تغییر شکل شهر شامل سیاست‌های مدیریت شهری، بستر طبیعی، الگوی تاریخی، فعالیت‌های اقتصاد شهری، ارزش‌های اجتماعی - فرهنگی به عنوان بنیان‌های پشتیبان کننده از یک شهر زیست‌پذیر شناسایی شدند.

خراسانی (۱۳۹۱) در رساله‌ی دکترای خود با عنوان «تبیین زیست‌پذیری روستاهای پیرامون شهری با رویکرد کیفیت زندگی؛ مطالعه موردی: شهرستان ورامین» شاخص‌های مختلف زیست‌پذیری را بررسی کرده؛ نتایج پژوهش حاکی از آن است که زیست‌پذیری در مجموع این روستاها در شرایط متوسط است. همچنین ابعاد اقتصادی و اجتماعی زیست‌پذیری روستاها در سطح متوسط و بعد زیست محیطی در وضعیت نامطلوب قرار دارد. یافته‌های تحقیق بیانگر این مهم است که زیست‌پذیری این روستاها تحت تأثیر عوامل مکانی و فضایی قرار دارد. حاتمی نژاد و همکاران (۱۳۹۸) در مقاله "تحلیل فضایی زیست‌پذیری کالبدی کلانشهر اهواز" به این نتیجه رسیده‌اند که منطقه ۲ در رتبه اول، منطقه ۱ در رتبه ۲، منطقه ۶ در رتبه ۳، منطقه ۳ در رتبه ۴، منطقه ۸ در رتبه ۵، منطقه ۷ در رتبه ۶ و منطقه ۴ در رتبه آخر (نامطلوب‌ترین) قرار گرفته است. در کل، مناطق هفتگانه این شهر از حیث سطح زیست‌پذیری کالبدی در شاخص‌های کیفیت مسکن، زیرساخت، تحرک شهری و شکل شهری متفاوت است، به طوری که به لحاظ سطح مطلوبیت زیست‌پذیری کالبدی تنها مناطق ۲ و ۱ در سطح مطلوبیت کامل و مناطق ۳، ۴، ۸ و ۴ نامطلوب‌ترین مناطق زیست‌پذیری کالبدی مشخص شد. ارائه راهکارهای چون بازآفرینی بافت فرسوده شهری، توسعه حمل و نقل ارزان و توسعه زیرساخت و دسترسی، بهبود ساخت و ساز گام موثری در مسیر زیست‌پذیری کالبدی است.

ورگونس (۲۰۰۳) چارچوبی را برای زیست‌پذیری در ناحیه روستایی اسپینگه در کشور سوئد معرفی نمود. در این چارچوب زیست‌پذیری حاصل تعامل بین پنج عامل ساکنان محلی، زندگی اجتماعی، سطح خدمات، اقتصاد محلی و مکان فیزیکی است. در مورد ساکنان محلی، تعداد، ساختار جمعیت‌شناختی (سن و جنس) و شیوه زندگی در بین سایر عوامل از اهمیت بیشتری برخوردارند. سطح خدمات به ارتباطات، مدارس، خانه‌ها برای

سالمندان و فروشگاه‌ها اشاره دارد و در نهایت مکان فیزیکی تشریح‌کننده چشم‌انداز و ساختمان‌های ناحیه است.

موسسه ورثینگتون بندوم^۳ (۲۰۰۳) بررسی را بر روی توسعه اقتصادی و زیست‌پذیری در نواحی روستایی ایالت ویرجینیای غربی در ایالات متحده آمریکا انجام داد؛ که هدف آن کمک به تخصیص بهینه منابع محدود این موسسه در جهت اهداف توسعه‌ای این نهاد بود. بدین منظور شش نوع سرمایه‌گذاری (طبیعی، فرهنگی، انسانی، اجتماعی، سیاسی و مالی) مورد بررسی قرار گرفتند. در قالب این بررسی نتایج این سرمایه‌گذاری‌ها بر روی سلامت اکوسیستم‌ها، اقتصاد منطقه‌ای شکوفا و برابری اجتماعی و توانمندسازی مشخص گردید.

هوانگ و همکاران (۲۰۰۸) در مقاله مفهوم اجتماع زیست‌پذیر برای بزرگسالان در ایالات متحده و کره جنوبی با هدف مطالعه کیفی برای درک مفهوم زیست‌پذیری از دیدگاه سیاست‌گزاران و افرادی که عهده‌دار ایجاد اجتماعات زیست‌پذیر برای بزرگسالان این بررسی را انجام داده‌اند و در نهایت از چهار بُعد - قابل استطاعت بودن، امنیت، دسترسی و تعاملات مثبت و سازنده - به عنوان عناصر مهم زیست‌پذیری از دیدگاه ساکنان بزرگسالان به حساب آمده‌اند. یاسین (۲۰۱۹) در مقاله‌ای با عنوان "شهر قابل سکونت: رویکردی برای عابر پیاده از طریق شهرسازی تاکتیکی" عنوان می‌کند که مقاله حاضر ادبیات یکپارچه‌ای را بین عابر پیاده و زندگی بررسی می‌کند، سپس رویکردهای گذشته را برای عابر پیاده در بررسی جهانی تجزیه و تحلیل می‌کند و یک رویکرد عملی خلاقانه برای عابر پیاده را برای رسیدن به اهداف زیر معرفی می‌کند: (۱) ابزاری برای برداشتن انواع مختلف موانعی که ممکن است با اجرای آن روبرو شوند، (۲) روشی برای اکتشاف در مورد پتانسیل آسفالت، (۳) تاکتیکی برای جذب مجدد مردم به هسته اصلی شهر و محیط قابل پیمایش آن و در آخر، (۴) احیای سکونت در این شهر و در نتیجه آن توسعه شهری پایدار. از این منظر، با جوان سازی هسته اصلی یک شهر، می‌توان زنده ماندن کل شهر را احیا کرد و باعث ایجاد یک توسعه پایدار شهری از طریق شهرسازی تاکتیکی خلاق شد. همچنین، این مقاله شامل تجزیه و تحلیل نمونه‌های بین‌المللی، بر اساس معیار شیوه‌های شهرسازی تاکتیکی است. مارتینز براوو (۲۰۱۹) در مقاله خویش با عنوان "پایداری تجاری، آلودگی و زیست-پذیری در شهرهای اروپایی" به بررسی تعامل بین پایداری شهری، آلودگی شهری و قابلیت زندگی در شهرها می‌پردازد. وی عنوان می‌کند به طور خاص، ما یک مدل نظری را پیشنهاد می‌کنیم که توضیح می‌دهد چگونه سه ستون پایداری شهری (اقتصادی، زیست محیطی و اجتماعی) و آلودگی شهری با هم تعامل دارند و همزمان بر زیست‌پذیری شهر تأثیر می‌گذارند. این روابط با استفاده از یک مدل معادلات ساختاری (SEM) در نمونه‌ای از پاسخ‌های ۴۰,۷۹۸ شهروند در ۷۹ شهر اروپا و داده‌های ثانویه در مورد آلودگی شهری مورد آزمایش قرار گرفته است. به طور کلی، یافته‌های پژوهشگر نشان می‌دهد که اگرچه پایداری اقتصادی شهری با آلودگی شهری ارتباط مثبت دارد، اما به‌طور غیرمستقیم با آلودگی شهری از طریق پایداری محیط‌زیست شهری ارتباط منفی دارد و از طریق پایداری اجتماعی شهری با زیست‌پذیری شهر همراه است. علاوه بر این، پایداری اجتماعی شهری با زیست‌پذیری شهر رابطه مثبت دارد، در حالی که آلودگی شهری با زندگی با شهر ارتباط منفی دارد. بنابراین، نتایج ما دانش را در مورد تعامل و تجارت بین ستونهای پایداری شهری و تأثیر آنها بر

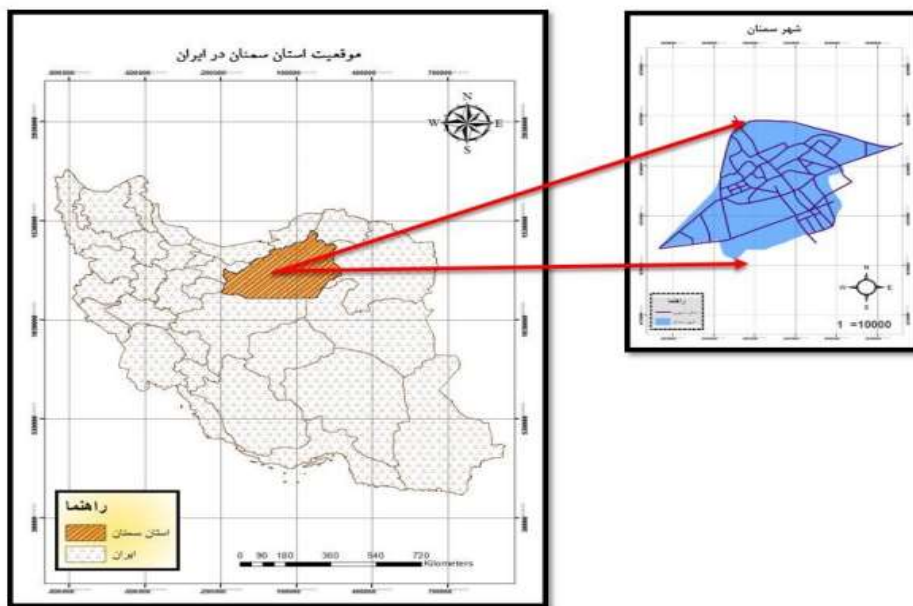
قابلیت زندگی شهرها پیش می برد. استینسلاو و چاین^۴ (۲۰۱۹) در مقاله خود با عنوان "ارزیابی زیست پذیری و ارزش‌های درک شده از طراحی محله پایدار: شهرسازی جدید و حومه شهری اصلی" عنوان می‌کند که شهرنشینی نوین ابزاری برای توسعه است که از محله‌های متراکم و در دسترس که طرفدار ایجاد پیاده روی و فعالیت‌های همجوار هستند، حمایت می‌کند. این تحقیق توانایی ساکنین و کاربران فضا را در درک مؤلفه‌ها و نظریه‌های طراحی واقعی که بطور فعال جامعه‌ای را که در آن ساکن و استفاده می‌کنند ایجاد کرده است، تجزیه و تحلیل می‌کند. دو منطقه مورد مطالعه در منطقه سنت لوئیس در ایالات متحده، یک توسعه جدید شهری و یک حومه شهری اصلی انتخاب شده‌اند که هر دو دارای مشخصات جمعیتی، جسمی و زیبایی شناختی قابل مقایسه‌ای هستند. شواهد حاصل از آن در پاسخ هر یک نشان می‌دهد که این ویژگی‌های طراحی در مکان‌های مطالعه صرف نظر از چگونگی و چه زمانی پایه گذاری شده‌اند. در این حالت، عناصر طراحی محله پایدار در حومه خیابانی به طور متناوب در جامعه جدید شهرنشینی درک می‌شوند و آنها را از روش اصلی ساخت شهرهای حومه به دوران مدرن ترجمه می‌کنند.

روش تحقیق

تحقیق حاضر با استفاده از روش توصیفی - تحلیلی و به صورت بررسی کمی و میدانی به ارزیابی زیست‌پذیری شهر سمنان و تحلیل مسائل و مشکلات شهر سمنان از دیدگاه گروه‌های مختلف (مسئولین - نخبگان) پرداخته است. پژوهش حاضر مبتنی بر روش پیمایشی بوده و از پرسشنامه به عنوان ابزار گردآوری اطلاعات استفاده شده است. جامعه آماری پژوهش حاضر دو گروه متمایز از هم را در برمی‌گیرد: گروه نخست شامل صاحب‌نظران و خبرگان در زمینه موضوع مورد پژوهش و آشنا به مسائل متنوع شهر سمنان بوده است. گروه دوم شامل مسئولین و مدیران و اعضای شورای اسلامی شهر سمنان بوده است. حجم نمونه گروه خبرگان نیز به تعداد ۳۰ نفر تعیین گردیده است و همچنین حجم نمونه گروه مدیران و مسئولین به میزان ۲۵ نفر در نظر گرفته شده است. روایی و پایایی این پژوهش، با استفاده از تحقیقات مشابه قبلی و نظرات اساتید راهنما و مشاور پایان‌نامه، روایی ابزار تحقیق، تأیید شده است. اعتبار درونی (پایایی) ابزار (پرسشنامه) نیز از طریق آلفای کرون باخ با مقدار ۰/۸۴ برای پرسشنامه‌ها نشان داده شده است. روش تحلیل داده‌ها به دو صورت توصیفی و استنباطی است. که از روش توصیفی برای تعیین ویژگی‌های عمومی پاسخگویان، مشخصات مربوط به آنان با استفاده از اطلاعات مندرج در پرسشنامه استفاده شده و آمار توصیفی مربوط به آنان به تفکیک ویژگی‌های مختلف در جدول توزیع فراوانی، درصد و میانگین محاسبه گردید. و در روش استنباطی از نرم افزارهای SPSS و Excel و Super Decision استفاده شده است. فرآیند تحلیل شبکه در نرم افزار Super Decision برای اولویت بندی مسائل و مشکلات اصلی شهر سمنان از دیدگاه گروه‌های خبرگان و مدیران مورد تحلیل قرار گرفته است.

معرفی منطقه مورد مطالعه

سمنان یکی از شهرهای استان سمنان است که در مرکز شهرستان سمنان واقع شده است. بر پایه سرشماری عمومی نفوس و مسکن در سال ۱۳۹۵ جمعیت شهر سمنان ۱۸۵۱۲۹ نفر (برابر با ۴۹۱۲۴ خانوار) بوده است. بر اساس نتایج سرشماری سال ۱۳۹۵ تعداد جمعیت مردان ۹۴۴۱۱ نفر بوده؛ در مقابل ۹۰۸۱۷ نفر نیز جمعیت زنان شهر سمنان بوده است. در سال ۱۳۹۵ بر اساس نتایج طرح آمارگیری از نیروی کار، نرخ مشارکت اقتصادی استان ۳۸/۹ و نرخ بیکاری ۸/۶ بوده که در سال قبل به ترتیب ۳۸/۳ و ۸/۴ می‌باشد. نسبت اشتغال (تعداد شاغلین در هر ۱۰۰ نفر جمعیت) در این گروه سنی ۳۵/۶ درصد و در سال قبل ۳۵/۱ درصد بوده است. نتایج این طرح نشان می‌دهد که در سال ۱۳۹۵ حدود ۳۴ درصد شاغلان در بخش صنعت، ۱۴/۹ درصد در بخش کشاورزی و ۵۰/۹ درصد در بخش خدمات اشتغال داشته‌اند (سالنامه آماری استان سمنان ۱۳۹۵) شکل (۱).



شکل (۱). موقعیت محدوده مورد مطالعه

نتایج

یافته‌های توصیفی

بر اساس یافته‌های تحقیق ۶۳,۶ درصد از افراد نمونه را مردان تشکیل می‌دهند. همچنین بیشترین تعداد افراد نمونه (۳۴,۶ درصد) مربوط به گروه سنی ۳۱ تا ۴۰ سال است. ۳۲,۷ درصد از افراد لیسانس و ۴۰ درصد از افراد در این جامعه آماری دارای مدرک تحصیلی فوق لیسانس و ۲۷,۳ درصد جامعه آماری دارای مدرک دکتری هستند. همچنین نتایج نشان می‌دهد ۱۰,۱ درصد از افراد سابقه کار بین ۱ تا ۵ سال، ۱۸,۲ درصد سابقه کار

بین ۵ تا ۱۰ سال، ۲۱٫۸ درصد افراد سابقه کار بین ۱۰ تا ۱۵ سال و ۴۸٫۱ درصد آنان بیش از ۱۵ سال سابقه فعالیت دارند. ویژگی‌های عمومی پرسش‌شوندگان در قالب ۴ متغیر عمومی (جنسیت، سن، میزان تحصیلات، سابقه کار) در جدول (۱) به تفصیل بیان شده است.

جدول (۱). توزیع پاسخ‌گویان برحسب ویژگی‌های عمومی

درصد	فراوانی	متغیر		درصد	فراوانی	متغیر	
		میانگین	انحراف معیار			جنس	سن
۱۰٫۹	۶	بین ۱ تا ۵ سال	سابقه کار	۶۳٫۶	۳۵	مرد	سن
۱۸٫۲	۱۰	۵ تا ۱۰ سال		۳۶٫۴	۲۰	زن	
۲۱٫۸	۱۲	۱۰ تا ۱۵ سال		۱۲٫۷	۷	۱۸ تا ۳۰	
۴۸٫۱	۲۷	بیش از ۱۵ سال	۳۴٫۶	۱۹	۳۱ تا ۴۰		
۳۲٫۷	۱۸	لیسانس	میزان تحصیلات	۱۸٫۲	۱۰	۴۱ تا ۵۵	
۴۰	۲۲	فوق لیسانس		۲۰	۱۱	۵۶ تا ۶۵	
۲۷٫۳	۱۵	دکتری		۱۴٫۵	۸	+۶۶	

منبع: یافته‌های تحقیق، ۱۳۹۸

یافته‌های استنباطی

به‌منظور بررسی سطح زیست‌پذیری شهر سمنان در هر یک از شاخص‌های تبیین‌کننده آن مورد بررسی قرار گرفته و برای سنجش آن، از آزمون T-test تک نمونه‌ای استفاده شده است. حد متوسط زیست‌پذیری در این پژوهش عدد سه است، در این صورت از مقادیر حد بالا و حد پایین استفاده شده که اگر هر دو حد بالا و پایین منفی باشد، میانگین از مقدار مشاهده شده بزرگ‌تر است. بدین ترتیب که سطح متوسط زیست‌پذیری در هریک از شاخص‌ها جهت محاسبه سطح آن با این عدد شناسایی می‌شوند. بدین ترتیب ابتدا هر یک از شاخص‌ها مورد بررسی قرار گرفته است. در آزمون T-test تک نمونه‌ای فرض H_0 حاکی از برابری پایداری با عدد سه (حد متوسط زیست‌پذیری) است و فرض H_1 حاکی از عدم برابری با حد متوسط در زیست‌پذیری است. در جدول (۲) که هر یک از شاخص‌های زیست‌پذیری شهر سمنان مورد بررسی قرار گرفته است، نشان می‌دهد در شاخص‌های امکانات و خدمات زیرساختی شهری با میانگین ۳/۲، آموزش با میانگین ۳/۴۰، بهداشت و درمان با میانگین ۳/۲۴ و ارتباطات و روابط اجتماعی با میانگین ۳/۶۲، بالاتر از حد متوسط قرار دارد و نشان‌دهنده وضعیت مناسب زیست‌پذیری در این ابعاد است و در این شاخص‌ها مثبت ارزیابی می‌شود ولی در سایر مولفه‌ها از نظر مسئولین و کارشناسان در سطح پایینی ارزیابی شده است. مجموع مولفه‌های زیست‌پذیری شهر سمنان با میانگین ۲/۷۶ و در سطح پایینی ارزیابی می‌شود لازم به ذکر است در کلیه موارد سطح معنی‌داری کمتر از ۰٫۰۵ قرار داشته است.

جدول (۲). میزان زیست‌پذیری شهر سمنان در هر یک از ابعاد مورد بررسی

حد متوسط زیست‌پذیری = ۳							ابعاد زیست‌پذیری شهری
فاصله اطمینان ۹۵٪		اختلاف میانگین	سطح معنی‌داری (sig)	درجه آزادی (df)	مقدار t	میانگین	
پایین‌ترین	بالا‌ترین						
۰/۳۹۲۸	۰/۲۰۴۸	۰/۲۹۸	۰,۰۰۰	۵۴	۱۳/۴۰۵	۲/۲۵	مسکن
۱/۰۶۴	۰/۹۱۲۹	۰/۹۸۸	۰,۰۰۰	۵۴	۲۵/۵۹۳	۱/۹۸	اشتغال و درآمد
۰/۳۴۶۱	۰/۱۷۶۷	۰/۲۶۱	۰,۰۰۰	۵۴	۱۲/۱۰۲	۲/۳۲	حمل و نقل عمومی
۰/۴۴۷۹	۰/۲۹۲۳	۰/۳۷۰	۰/۰۰۰	۵۴	۸/۶۴۸	۳/۰۲	امکانات و خدمات زیرساختی شهری
۰/۶۰۱۱	۰/۴۶۴۷	۰/۵۳۲	۰/۰۳۰	۵۴	۴/۹۸۲	۳/۴۰	آموزش
۰/۷۶۵۹	۰/۵۹۹۴	۰/۶۸۲	۰/۰۱۱	۵۴	۵/۳۶۸	۳/۲۴	بهداشت و درمان
۰/۲۹۸۵	۰/۰۶۲۷	۰/۱۸۰	۰/۰۰۰	۵۴	۱۸/۶۴۲	۲/۸۷	حس تعلق و پیوستگی به مکان
۰/۲۰۳۶	۰/۰۳۰۲	۰/۱۱۶	۰/۰۰۸	۵۴	۴/۳۶۵	۳/۶۲	ارتباطات و روابط اجتماعی
۰/۵۱۴۸	۰/۳۴۷۴	۰/۴۳۱	۰/۰۰۰	۵۴	۱۰/۱۲۴	۲/۷۸	امنیت فردی و اجتماعی
۰/۳۵۰۶	۰/۱۷۹۴	۰/۲۶۵	۰/۰۰۰	۵۴	۱۴/۰۸۷	۲/۹۸	تفریحات و اوقات فراغت
۰/۷۱۵۹	۰/۴۸۲۰	۰/۵۹۸	۰/۰۰۰	۵۴	۱۷/۶۵۲	۲/۸۰	فضای سبز و پارک‌ها
۰/۶۹۵۹	۰/۵۲۳۰	۰/۶۰۹	۰/۰۰۰	۵۴	۱۳/۸۶۱	۲/۶۱	زیبایی‌شناسی و چشم‌انداز
۰/۴۹۲۱	۰/۳۱۷۰	۰/۴۰۴	۰/۰۰۰	۵۴	۲۴/۶۴۵	۱/۹۸	آلودگی
۰/۵۲۹	۰/۳۵۳	۰/۴۴۱	۰/۰۰۰	۵۴	۱۵/۳۲۵	۲/۷۶	مجموع مولفه‌های زیست‌پذیری

بررسی مسائل و مشکلات شهر سمنان از دیدگاه گروه‌های مختلف (مسئولین - نخبگان)

مشکلات شهری به‌ویژه در شهرهای بزرگ و کلان‌شهرها از گستردگی و فراوانی بالایی برخوردار است که از جمله مسائلی مانند ترافیک، آلودگی هوا، مسکن، بیکاری، حاشیه‌نشینی و زاغه‌نشینی، امنیت، تراکم و شلوغی و... می‌باشند و برخورد با این مسائل و ارائه راه‌حل‌های اساسی نیاز به تجدید ساختار نظام مدیریت شهری در تمام سطوح دارد و با ساختار فعلی نمی‌توان آمیدی به بهبود یافت و بیشتر راه‌حل‌های ارائه شده در چنین شرایطی بیشتر نقش مسکن را دارد تا راه‌حل واقعی؛ وقتی به وضعیت برنامه‌ریزی شهری در ایران در گذشته و حال نگاه می‌کنیم بعید به نظر می‌رسد که طرحی برای آینده تدوین شده باشد و بیشتر حالت روزمرگی بر رفتار مدیریت شهری حاکم است. لازم به ذکر است که در دنیای معاصر، شهرها بویژه کلانشهرها نقش مهمی در توسعه اقتصادی و رقابت‌پذیری در عرصه جهانی بر عهده دارند. امروزه وظایف مدیریت شهری تنها به توسعه زیرساخت‌های شهری و ارائه خدمات محدود نمی‌شود. رفع موانع رشد اقتصادی و شناخت فرصت‌ها و مزیت‌های اقتصادی شهر و دستیابی به افق روشن آینده اقتصادی از موضوعات مهم است. شهرهایی در عرصه‌های پیش‌رو می‌توانند موفق باشند که مزیت‌های رقابتی خود را بشناسند، تغییرات اقتصادی شهر را ارزیابی کنند و انعطاف لازم برای پاسخگویی به تغییرات اقتصادی را دارا باشند. در ادامه، به بررسی دیدگاه گروه‌های مختلف شهر سمنان (مسئولین و نخبگان) در رابطه با مشکلات این شهر پرداخته شده که مجموع مشکلات مطرح شده از سوی هر سه گروه شهری بدین شرح می‌باشد:

۱. نبود مدیریت یکپارچه شهری ۲. وجود نیروی غیربومی و غیرمتعهد ۳. تخریب محیط زیست ۴. بیکاری و اشتغال فصلی ۵. کمبود امکانات و خدمات شهری ۶. فقدان برنامه جامع برای شهر ۷. عدم بکارگیری نیروی تحصیل کرده و کارآمد شهر در تصمیم‌گیری‌های شهری ۸. زیرساخت‌های مناسب حمل و نقل ۹. فقدان سرمایه‌گذاری‌های دولتی مناسب در زیرساخت‌های شهر ۱۰. کمبود فضاهای عمومی ۱۱. عدم پاسخگویی مدیران شهری ۱۲. عدم تطابق رشد بالای جمعیت با رشد امکانات ۱۳. عدم رعایت اصل عدالت در خدمات رسانی به مناطق شهری ۱۴. مهاجرت‌پذیری بالا ۱۵. عدم وجود منابع درآمدی پایدار برای شهرداری و مدیریت شهری ۱۶. آلودگی صنایع شهر.

مشکلات ذکر شده، مجموع مشکلات مطرح شده از سوی هر دو گروه شهری می‌باشد، اما اولویت‌بندی مشکلات سمنان از نظر این سه گروه متفاوت می‌باشد.

مسئولین

بر اساس یافته‌های به دست آمده از پرسشنامه‌ها، مشکلات شهر سمنان از دیدگاه مسئولین به ترتیب بدین صورت می‌باشد:

۱. فقدان سرمایه‌گذاری‌های دولتی مناسب و کافی ۲. نبود مدیریت یکپارچه شهری ۳. فقدان برنامه جامع برای شهر ۴. کمبود امکانات و خدمات شهری ۵. وجود نیروی غیربومی و غیرمتعهد ۶. عدم بکارگیری نیروی بومی تحصیل کرده شهر ۷. زیرساخت‌های نامناسب حمل و نقل ۸. بیکاری و اشتغال فصلی ۹. عدم تطابق رشد بالای جمعیت با رشد امکانات شهر ۱۰. تخریب محیط زیست ۱۱. مهاجرت‌پذیری بالا ۱۲. عدم وجود منابع درآمدی پایدار برای شهرداری و مدیریت شهری.

نخبگان

از دیدگاه نخبگان شهری نیز اولویت مشکلات سمنان به ترتیب بدین صورت می‌باشد:

۱. فقدان برنامه جامع برای شهر ۲. فقدان سرمایه‌گذاری‌های دولتی مناسب و کافی ۳. نبود مدیریت یکپارچه شهری ۴. کمبود امکانات و خدمات شهری ۵. عدم بکارگیری نیروی بومی تحصیل کرده شهر ۶. وجود نیروی غیربومی و غیرمتعهد ۷. زیرساخت‌های نامناسب حمل و نقل ۸. بیکاری و اشتغال فصلی ۹. تخریب محیط زیست ۱۰. مهاجرت‌پذیری بالا ۱۱. آلودگی صنایع شهر.

مسائل شهری سمنان مانند هر شهر دیگری در چارچوب یک مسیر اصولی و منطقی مبتنی بر برنامه قابل رفع می‌باشد. در نظرخواهی از پاسخ دهندگان، علاوه بر اینکه مسائل شهری پرسش شد، راهکارهای رساندن شهر به سطحی از زیست‌پذیری نیز مورد پرسش قرار گرفته است. در این راستا، عوامل متعددی ارائه شد که با توجه به همپوشانی آنها، نگارنده آنها را به چند مورد مستقل تقسیم بندی کرده است. در مرحله بعد، جهت ارزیابی تاثیر موارد مطرح شده و همچنین، جهت اولویت بندی راهکارهای ارائه شده از فرآیند تحلیل شبکه (ANP) در محیط نرم افزار Super Decision استفاده شده که در ادامه مورد بحث قرار گرفته است (جدول ۳).

جدول (۳). مسائل و مشکلات شهر سمنان از دیدگاه گروه‌های شهری

کد	عامل
A	نبود مدیریت یکپارچه شهری
B	وجود نیروی غیربومی و غیرمتعهد
C	تخریب محیط زیست
D	بیکاری و اشتغال فصلی
E	کمبود امکانات و خدمات شهری
F	فقدان برنامه جامع برای شهر
G	عدم بکارگیری نیروی تحصیل کرده و کارآمد شهر در تصمیم‌گیری‌های شهری
H	زیرساخت‌های مناسب حمل و نقل
I	فقدان سرمایه‌گذاری‌های دولتی مناسب در زیرساخت‌های شهر
J	کمبود فضاهای عمومی
K	عدم پاسخگویی مدیران شهری
L	عدم تطابق رشد بالای جمعیت با رشد امکانات
M	عدم رعایت اصل عدالت در خدمات رسانی به مناطق شهری
N	مهاجرت‌پذیری بالا
O	عدم وجود منابع درآمدی پایدار برای شهرداری و مدیریت شهری
P	الودگی صنایع شهر

بعد از اینکه مسائل شهری سمنان بررسی و شناسایی شد، در این قسمت به ارائه راهکارهایی در رابطه با این مسائل پرداخته می‌شود تا مشخص گردد که به چه وسیله‌ای می‌توان مسائل شهری سمنان را رفع یا حداقل تا سطح قابل قبولی کاهش داد. بدین وسیله راهکارها ارائه شده و در فرایند تحلیل شبکه مورد ارزیابی قرار گرفته است جدول (۴).

جدول (۴). راهکارهای مطرح شده در رابطه با مسائل و مشکلات شهر سمنان از دیدگاه گروه‌های شهری

کد	راهکار
R1	مشارکت دادن بیشتر مردم در انجام امور محلی و شهری و دخالت دادن بیشتر سازمان‌های مردم‌نهاد و NGOها و تقویت، حمایت و توانمند کردن آنها.
R2	ایجاد شبکه حمل و نقل عمومی درون شهری یکپارچه
R3	التزام ضوابط ساخت و ساز در بهبود کیفیت ساختمانهای مسکونی
R4	تاکید بر توان بالقوه شهر و ایجاد فرصت‌های شغلی با توجه به مزیت نسبی
R5	اعطای تسهیلات ویژه جهت راه‌اندازی کسب و کارهای منطبق با شرایط مناطق
R6	مدیریت یکپارچه بین سازمانهای شهری جهت هماهنگی در اداره امور شهر
R7	ارتقاء ظرفیت نهادی - سازمانی در مدیریت بهینه شهری
R8	توجه به مناطق آسیب پذیر شهر و ارائه برنامه‌های توانمندسازی برای آنها
R9	توجه بیشتر به ایجاد خدمات عمومی شهری در مناطق مختلف شهر
R10	حفظ فضای سبز و ارتقاء سرانه آن در سطح شهر
R11	بهره‌گیری از نیروهای متخصص بومی در پست‌های مدیریتی شهر به جهت آشنایی عمیق آنها با مسائل شهر سمنان
R12	تامین انرژی شهر بر مبنای انرژی‌های پاک و تجدیدپذیر

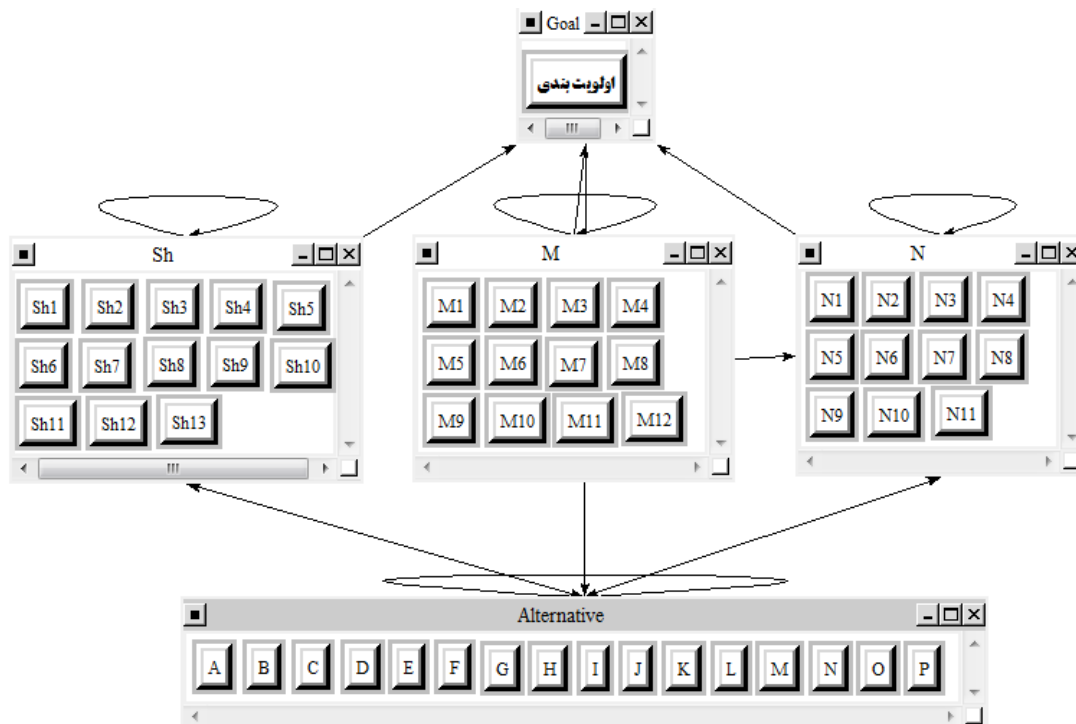
فرآیند تحلیل شبکه جهت تعیین راهکارهای اصلی مقابله با مسائل شهری سمنان فرآیند تحلیل شبکه (ANP)

توماس ال. ساتی به عنوان یکی از پیشروان علمی در زمینه ANP، موفق به ارائه آثار مختلف علمی شده است. به طوری که آثار ایشان به عنوان منبع تحقیقات مرتبط با ANP در سراسر دنیا مورد استفاده قرار می‌گیرد. این وضعیت با انتشار کتاب‌هایی تحت عنوان «مبانی فرآیند تحلیل شبکه» (Saaty, 1999: 12) و کتاب «فرآیند تحلیل شبکه» (Saaty, 1996) به طرز بارزتری مشهود گردیده است. علاوه بر این، ساتی در کتاب دیگری به زمینه‌های نظری ANP و بسط نظریه‌ها و کاربردهای فراتر پرداخته است (Saaty, 2005: 3). ANP روش تقریباً جدیدی از مدل‌های تصمیم‌گیری چندمعیاره (MCDM) است. برخلاف روش‌های سنتی آن که بر پایه فرض‌های مستقل هستند، به طور سیستماتیک با انواع فرض‌های وابسته به هم عمل می‌نماید. ANP یک تئوری ریاضی است که به طور سیستماتیک با انواع وابستگی‌ها سر و کار داشته و به طور موفقیت‌آمیز در زمینه‌های گوناگون به کار گرفته شده است (افشاریان، ۱۳۸۶: ۸-۱۱). در فرآیند تحلیل شبکه، اندازه‌گیری مقادیر اهمیت نسبی به مانند فرآیند تحلیل سلسله مراتبی با مقایسه‌های زوجی و به کمک طیف ۱ تا ۹ انجام می‌شود که در آن ۱ نشان دهنده اهمیت یکسان بین دو عامل و عدد ۹ نشان دهنده اهمیت شدید یک عامل نسبت به عامل دیگر است. برای حل مساله با این روش ابتدا باید شبکه‌ای از اهداف، معیارها، زیرمعیارها و گزینه‌ها و روابط بین آنها شناسایی و رسم شده و در گام بعدی همه مقایسه‌های زوجی انجام گردد. ارتباطات در یک شبکه به وسیله کمان نشان داده می‌شود؛ جایی که "جهت کمان‌ها" دلالت بر "جهت همبستگی" دارد. وابستگی متقابل میان دو گروه اصطلاحاً "وابستگی بیرونی" نامیده می‌شود که به وسیله "پیکان‌های دوطرفه" نشان داده می‌شود. "وابستگی داخلی" میان عناصر گروه نیز به وسیله "کمان‌های حلقه‌ای" نشان داده می‌شوند (Yuksel & Metin, 2007: 368).

در این بخش، عوامل بر اساس درجه اهمیت و درجه تأثیری که در رسیدن به هدف دارند، وزن‌بندی شده‌اند. نحوه مقایسه معیارها با یکدیگر به صورت مقایسه زوجی و بر اساس جدول ۹ کمیته ساتی بوده است. مدل ANP قادر است وزن معیارها را با توجه به وابستگی درونی این معیارها محاسبه کند. بنابراین در این بخش، وابستگی درونی هر کدام از معیارهای چهارگانه نسبت به معیارهای دیگر محاسبه شده که نتایج کلی آن برای هر کدام از عوامل آمده است. لازم به ذکر است که درجه سازگاری در هر چهار حالت کمتر از ۰/۱ بوده که قابل قبول می‌باشد. زیرا "اگر میزان ناسازگاری کوچکتر یا مساوی ۰/۱ باشد، سازگاری سیستم قابل قبول است و اگر بیشتر از ۰/۱ باشد بهتر است تصمیم گیرنده در قضاوت‌های خود تجدیدنظر کند" (Dey and Ramcharan, 2000).

در فرآیند تحلیل شبکه، اندازه‌گیری مقادیر اهمیت نسبی به مانند فرآیند تحلیل سلسله مراتبی با مقایسه‌های زوجی و به کمک طیف ۱ تا ۹ انجام می‌شود که در آن ۱ نشان دهنده اهمیت یکسان بین دو عامل و عدد ۹ نشان دهنده اهمیت شدید یک عامل نسبت به عامل دیگر است. برای حل مساله با این روش ابتدا باید شبکه‌ای از اهداف، معیارها، زیرمعیارها و گزینه‌ها و روابط بین آنها شناسایی و رسم شده و در گام بعدی همه مقایسه‌های زوجی انجام گردد. ارتباطات در یک شبکه به وسیله کمان نشان داده می‌شود؛ جایی که "جهت کمان‌ها" دلالت بر "جهت همبستگی" دارد. وابستگی متقابل میان دو گروه اصطلاحاً "وابستگی بیرونی" نامیده می‌شود

که به وسیله "پیکان‌های دوطرفه" نشان داده می‌شود. "وابستگی داخلی" میان عناصر گروه نیز به وسیله "کمان‌های حلقه‌ای" نشان داده می‌شوند (Yuksel & Metin, 2007: 368). شکل (۲) چگونگی ارتباط عوامل را در مدل ANP و نرم‌افزار Super Decision نشان می‌دهد.



شکل (۲). ساختار مدل ANP در نرم‌افزار Super Decision جهت انتخاب راهکارهای اصلی مقابله با مسائل شهری سمنان

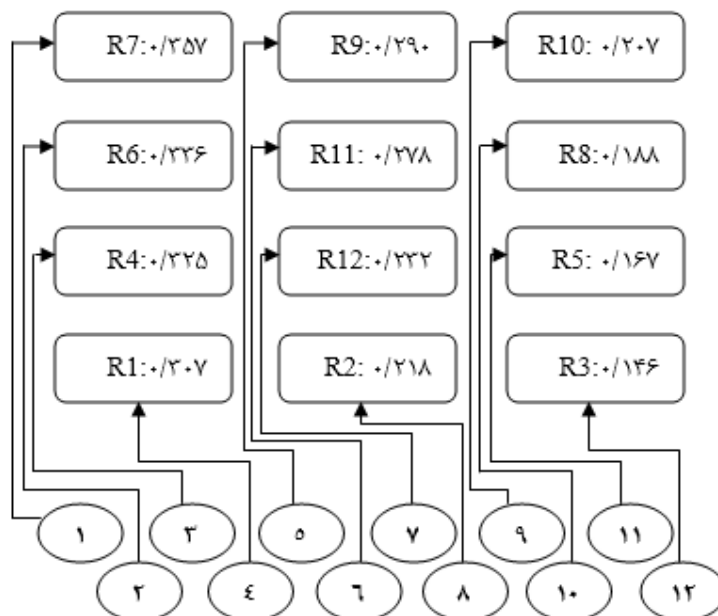
در این بخش، عوامل بر اساس درجه اهمیت و درجه تأثیری که در رسیدن به هدف دارند، وزن‌بندی شده‌اند. نحوه مقایسه معیارها با یکدیگر به صورت مقایسه زوجی و بر اساس جدول (۵) کمیته ساعتی بوده است. مدل ANP قادر است وزن معیارها را با توجه به وابستگی درونی این معیارها محاسبه کند. بنابراین در این بخش، وابستگی درونی هر کدام از معیارهای چهارگانه نسبت به معیارهای دیگر محاسبه شده که نتایج کلی آن برای هر کدام از عوامل آمده است. لازم به ذکر است که درجه سازگاری در هر چهار حالت کمتر از ۰/۱ بوده که قابل قبول می‌باشد. زیرا "اگر میزان ناسازگاری کوچکتر یا مساوی ۰/۱ باشد، سازگاری سیستم قابل قبول است و اگر بیشتر از ۰/۱ باشد بهتر است تصمیم‌گیرنده در قضاوت‌های خود تجدیدنظر کند" (Dey and Ramcharan, 2000).

خروجی نهایی و در اصل ماحصل فرآیند تحلیل شبکه در پژوهش حاضر، اولویت‌بندی راهکارها می‌باشد. نتایج این اولویت‌بندی با توجه به ارتباط درونی کل معیارها مشخص شده که به صورت شکل (۳) می‌باشد. برپایه این اولویت‌بندی، "ارتقاء ظرفیت نهادی در مدیریت بهینه شهری (R7)" با بالاترین امتیاز (R7: ۰/۳۵۷) به عنوان بهترین راهکار و در واقع راهکار اصلی مقابله با مسائل شهری سمنان مشخص شد. همچنین راهکار "مدیریت

یکپارچه بین سازمانهای شهری جهت هماهنگی در اداره امور شهر (R6) با (R6: ۰/۳۳۶) به عنوان راهکار دوم انتخاب گردید. اولویت بندی راهکارها و ارجحیت شان نسبت به هم به صورت شکل (۳) می باشد.

Name	Graphic	Ideals	Normals
R1	[Bar]	0.8622	0.3079
R2	[Bar]	0.6117	0.2184
R3	[Bar]	0.4101	0.1464
R4	[Bar]	0.9115	0.3255
R5	[Bar]	0.4695	0.1676
R6	[Bar]	0.3922	0.1403
R7	[Bar]	0.9431	0.3368
R8	[Bar]	0.5283	0.1886
R9	[Bar]	0.8120	0.2902
R10	[Bar]	0.5797	0.2071
R11	[Bar]	0.7792	0.2782
R12	[Bar]	0.6519	0.2328

شکل (۳). اولویت بندی راهکارهای اصلی مقابله با مسائل شهری در فرآیند تحلیل شبکه (ANP): (مأخذ: نگارنده)



شکل (۴). اولویت بندی نهایی راهکارهای اصلی مقابله با مسائل شهری به ترتیب امتیاز کسب شده (مأخذ: نگارندگان)

خروجی نهایی و در اصل ماحصل فرآیند تحلیل شبکه در پژوهش حاضر، اولویت‌بندی راهکارها می‌باشد. نتایج این اولویت‌بندی با توجه به ارتباط درونی کل معیارها مشخص شده که به صورت اشکال (۴ و ۳) می‌باشد. برپایه این اولویت‌بندی، "ارتقاء ظرفیت نهادی - سازمانی در مدیریت بهینه شهری (R7)" با بالاترین امتیاز (۰/۳۵۷) (R7: به عنوان بهترین راهکار و در واقع راهکار اصلی مقابله با مسائل شهری سمنان مشخص شد. همچنین راهکار "مدیریت یکپارچه بین سازمانهای شهری جهت هماهنگی در اداره امور شهر (R6)" با (۰/۳۳۶) (R6: به عنوان راهکار دوم انتخاب گردید.

جدول (۵). اولویت‌بندی راهکارهای اصلی مقابله با مسائل شهری

اولویت	راهکار	کد
۴	مشارکت دادن بیشتر مردم در انجام امور محلی و شهری و دخالت دادن بیشتر سازمان‌های مردم‌نهاد و NGOها و تقویت، حمایت و توانمند کردن آنها.	R1
۸	ایجاد شبکه حمل و نقل عمومی درون شهری یکپارچه	R2
۱۲	التزام ضوابط ساخت و ساز در بهبود کیفیت ساختمانهای مسکونی	R3
۳	تاکید بر توان بالقوه شهر و ایجاد فرصت‌های شغلی با توجه به مزیت نسبی	R4
۱۱	اعطای تسهیلات ویژه جهت راه‌اندازی کسب و کارهای منطبق با شرایط مناطق	R5
۲	مدیریت یکپارچه بین سازمانهای شهری جهت هماهنگی در اداره امور شهر	R6
۱	ارتقاء ظرفیت نهادی - سازمانی در مدیریت بهینه شهری	R7
۱۰	توجه به مناطق آسیب پذیر شهر و ارائه برنامه‌های توانمندسازی برای آنها	R8
۵	توجه بیشتر به ایجاد خدمات عمومی شهری در مناطق مختلف شهر	R9
۹	حفظ فضای سبز و ارتقاء سرانه آن در سطح شهر	R10
۶	بهره‌گیری از نیروهای متخصص بومی در پست‌های مدیریتی شهر به جهت آشنایی عمیق آنها با مسائل شهر سمنان	R11
۷	تامین انرژی شهر بر مبنای انرژی‌های پاک و تجدیدپذیر	R12

نتیجه‌گیری

در دنیای معاصر، شهرها به ویژه کلان‌شهرها نقش مهمی در توسعه اقتصادی و رقابت‌پذیری در عرصه جهانی بر عهده دارند. امروزه وظایف مدیریت شهری تنها به توسعه زیرساخت‌های شهری و ارائه خدمات محدود نمی‌شود. رفع موانع رشد اقتصادی و شناخت فرصت‌ها و مزیت‌های اقتصادی شهر و دستیابی به افق روشن آینده اقتصادی از موضوعات مهم است. شهرهایی در عرصه‌های پیش‌رو می‌توانند موفق باشند که مزیت‌های رقابتی خود را در کلیه زمینه‌ها بشناسند، تغییرات اقتصادی و اجتماعی شهر را ارزیابی کنند و انعطاف لازم برای پاسخگویی به این تغییرات را دارا باشند.

طی سالیان اخیر، انگاره زیست‌پذیری به‌مثابه چارچوبی مناسب برای ارزیابی کیفیت شرایط زندگی در شهرها موردتوجه و استقبال صاحب‌نظران و محققان قرار گرفته است و از آنجائی که عوامل بسیاری از جمله سازمان‌یابی فضایی بر زیست‌پذیری اثرگذار می‌باشند در پژوهش حاضر تلاش گردید تا با استفاده از روش مصاحبه و فرایند

تحلیل شبکه موانع مدیریت شهری در زیست‌پذیری شهر سمنان مورد بررسی قرار گیرد و در نهایت راهکارهایی در این خصوص ارائه گردد.

نتایج تحقیق نشان داد در بین شاخص‌های زیست‌پذیری شهر سمنان از دیدگاه نخبگان و مسئولین در شاخص‌های امکانات و خدمات زیرساختی شهری با میانگین ۳/۲، آموزش با میانگین ۳/۴۰، بهداشت و درمان با میانگین ۳/۲۴ و ارتباطات و روابط اجتماعی با میانگین ۳/۶۲، بالاتر از حد متوسط قرار دارد و نشان‌دهنده وضعیت مناسب زیست‌پذیری در این ابعاد است و در این شاخص‌ها مثبت ارزیابی می‌شود ولی در سایر مولفه‌ها از نظر مسئولین و نخبگان در سطح پایینی ارزیابی شده است. مجموع مولفه‌های زیست‌پذیری شهر سمنان با میانگین ۲/۷۶ و در سطح پایینی ارزیابی شد. در ادامه دیدگاه مسئولین و نخبگان در رابطه با مشکلات این شهر پرداخته شد و راهکارهای رساندن شهر به سطحی از زیست‌پذیری مورد مصاحبه قرار گرفت تا مشخص گردد که به چه وسیله‌ای می‌توان مسائل شهری سمنان را رفع یا حداقل تا سطح قابل قبولی کاهش داد.

در این راستا، عوامل متعددی ارائه شد که با توجه به همپوشانی آن‌ها، نگارنده این عوامل را به چند مورد مستقل تقسیم بندی نموده و در مرحله بعد، جهت ارزیابی تاثیر موارد مطرح شده و همچنین، جهت اولویت بندی راهکارهای ارائه شده از فرآیند تحلیل شبکه (ANP) در محیط نرم افزار Super Decision استفاده شد.

برپایه اولویت‌بندی با تکنیک ANP "ارتقاء ظرفیت نهادی - سازمانی در مدیریت بهینه شهری (R7)" با بالاترین امتیاز (R7۰/۳۵۷) به عنوان بهترین راهکار و در واقع راهکار اصلی مقابله با مسائل شهری سمنان مشخص شد. همچنین راهکار "مدیریت یکپارچه بین سازمان‌های شهری جهت هماهنگی در اداره امور شهر (R6)" با (R6:۰/۳۳۶) به عنوان راهکار دوم و "تاکید بر توان بالقوه شهر و ایجاد فرصت‌های شغلی با توجه به مزیت نسبی" با مقدار ۰/۱۴۶ به عنوان راهکار سوم انتخاب گردید.

در خاتمه شایسته است که با بهره‌گیری از شاخص‌ها و نتایج به‌دست آمده از بررسی زیست‌پذیری کلان‌شهر سمنان و موانع موجود در آن، پیشنهادها برای ارتقاء سطح زیست‌پذیری تهران با توجه به موانع بررسی شده ارائه نمود:

- پیشنهاد می‌شود که توجه بیشتری به سیاست‌های مدیریت شهری (تشویق توسعه کاربری‌های مختلط، حفاظت از منابع محیطی، حفاظت از چشم‌اندازهای تاریخی، طراحی در مقیاس انسانی، سرمایه‌گذاری در زمینه‌های اقتصادی، فراهم آوردن زمینه‌های مشارکت شهروندان و توزیع عادلانه خدمات و امکانات شهری) به عمل آورده شود.
- با توجه به اینکه در نتایج بدست آمده راهکار "ارتقاء ظرفیت نهادی - سازمانی در مدیریت بهینه شهری" بالاترین امتیاز را بدست آورده پیشنهاد می‌شود، نگرش دولت و شهرداری به موضوع مشارکت تغییر یابد، فرصت‌های ارتباطی مدیریت شهری با مردم و تعیین ساز و کارهای آن صورت گیرد، به نقش رسانه‌های ارتباط جمعی و نقش تشکل‌های مردم نهاد در مشارکت آفرینی توجه گردد.

منابع

- افشاریان، امیرعلی، (۱۳۸۶)، *گزینش استراتژی‌های مدیریت دانش با استفاده از فرآیند تحلیل شبکه (ANP)*، مجله بهبود مهندسی صنایع استان اصفهان، ۹(۲۳)، ۸-۱۱.
- بندر آباد، علیرضا، (۱۳۹۰). *شهر زیست‌پذیر از مبانی تا معنا*، انتشارات آذرخش، چاپ اول، تهران.
- رهنمایی، محمدتقی؛ پورموسوی، سید موسی. (۱۳۸۵). *بررسی ناپایداری‌های امنیتی کلان شهر تهران بر اساس شاخص‌های توسعه پایدار شهری*، پژوهش‌های جغرافیایی، ۵۷، ۱۷۷-۱۹۳.
- مرکز آمار ایران؛ *سرشماری نفوس و مسکن ۱۳۹۵-۱۳۹۰*.
- بندرآباد، علیرضا. (۱۳۸۹). *تدوین اصول الگوی توسعه فضایی و شکل شهر زیست‌پذیر ایرانی*؛ دانشگاه آزاد اسلامی واحد علوم و تحقیقات. تهران.
- حاتمی نژاد، حسین، مدانلوجویباری، مسعود، اخوان حیدری، کورش. (۱۳۹۸). *تحلیل فضایی زیست‌پذیری کالبدی کلان‌شهر اهواز*. فصلنامه علمی - پژوهشی برنامه ریزی توسعه کالبدی، ۶(۱۳): ۱۱-۲۳.
- Balsas, C.J. (2004). **Measuring the livability of an urban center: an exploratory Study of key performance indicators**. Planning, Practice & Research, 19 (1).
- D. Acci, L. (2014) **Monetary, Subjective and Quantitative Approaches to Assess Urban Quality of Life and Pleasantness in Cities (Hedonic Price, Willingness-to-Pay, Positional Value, Life Satisfaction, Isobenefit Lines)**. Social indicators research, 115 (2), 531-559.
- de Perogordo, Juan José BAYONA (2007) **Report on the discharge for 2002 - general budget of the European Communities (Commission) - Committee on Budgetary Control**, Committee on Culture, Youth, Education, the Media and Sport.
- Dey,P.K, Ramcharan, E.K (2008) : **Analytic hierarchy process helps select site for limestone quarry expalision in Barbados**. Journal of Environmental Management, Vol. 88, pp. 1384-1395.
- Heylen, K. (2006). **Liveability in social housing: three case studies in Flanders.status: publishe**.
- Howley, Peter & Scotl, Mark & Redmondb. Declan (2009), **sustainability versus livability: an investigation of neighborhood satis faction** journal of Environmental planning and management of Urbanism: it Walkability: what is.
- Howley, Peter & Scotl, Mark & Redmondb. Declan (2009), **sustainability versus livability: an investigation of neighborhood satis faction** journal of Environmental planning and management of Urbanism: it Walkability: what is.
- Kaal, H. (2011). **A conceptual history of livability: Dutch scientists, politicians, policy makers, citizens, and the quest for a livable city**. City, 15 (5), 532-547.
- Leby, Jasmine Lau and Ahmad Hariza Hashim (2010) **Liveability dimensions and attributes their relative importance in the eyes of neighbourhood residents**; Journal of Construction in Developing Countries, 15 (1), 67-91.
- Levy Jason K, Kouichi Taj. (2007), **Group decision support for hazards planning and emergency management: A Group Analytic Network Process (GANP) approach**, ELSEVIR, Mathematical and Computer Modeling, 46, 906-917.
- Saaty, T. L. (1996), **Analytical Network Process**, RWS Publications, USA, 1996.
- Saitluanga, B. (2014). **Spatial Pattern of Urban Livability in Himalayan Region: A Case of Aizawl City, India**. Social indicators research, 117 (2) , 541-559.

- Shamsudian. S. Hassan. F (1997) **for the city paper presented at the making livable international making**. Livable conference. USA Gndoler press.
- Shaw, D.R. (2010) **Sustainability and livability in the 2007-banking crisis A failed transition to a low gain system**. Systems Research and Behavioral science 27, 480-495.
- Timmer vansson and Nola-Kate Seymoar (2005) **the available city: Vancouver working Group Discussion paper, Vancouver: The International Center for Sustainable cities**.
- Wheeler, S. M. (2013), **planning for sustainability: creating livable, equitable and ecological communities**: Routledge.
- Wheeler, S. M. (2013), **planning for sustainability: creating livable, equitable and ecological communities**: Routledge.
- Yuksel, Ihsan & Metin, Dagdeviren. (2007). **Using the analytic network process (ANP) in a SWOT analysis – A case study for a textile firm**.
- Stanislav, A., & Chin, J. T. (2019). **Evaluating livability and perceived values of sustainable neighborhood design: New Urbanism and original urban suburbs**. Sustainable cities and society, 47, 101517.
- Martin, N. J., Rice, J. L., & Lodhia, S. K. (2019). **Sustainable development planning: A case of public participation using online forums**. Sustainable Development, 22(4), 265-275.
- Yassin, A., & Gurdall, H. (2019). **Protection of the Waterfront of Saida: Travel Industry and Culture-driven Revitalization**. Amazonia Investiga, 8(23), 875-889.