



Explaining the role of tourism in urban development (Case study: Bojnourd)

Morteza Ramezani ¹ | Mehdi Vatanparast ^{2✉} | Ezatolah Mafi ³

1. PhD student in Geography and Urban Planning, Departemant of Geography, Mashhad Branch, Islamic Azad University, Mashhad, Iran. **E-mail:** Morteza_ramezany@yahoo.com
2. Corresponding author, Assistant Professor of Geography and Urban Planning, Departemant of Geography, Shirvan Branch, Islamic Azad University, Shirvan, Iran. **E-mail:** drvatanparast222@gmail.com
3. Associate Professor of Geography and Urban Planning, Departemant of Geography, Shirvan Branch, Islamic Azad University, Shirvan, Iran. **E-mail:** Ezzatolah_mafi@yahoo.com

| Article Info | ABSTRACT |
|---|---|
| <p>Article type: Research Article</p> <p>Article history: Received 2021/09/05 Received in revised 2021/10/19 Accepted 2021/10/30 Published 2021/11/01 Published online 2026/03/21</p> <p>Keywords: tourism, urban, structural equations, Bojnourd tourist attractions.</p> | <p>Due to the increasing importance of tourism, determining the location of Bojnourd is an inevitable necessity. The city of Bojnourd has been affected by this phenomenon by having special capabilities and opportunities for tourism in different economic, social, environmental and physical dimensions. The present research is of applied type and is a descriptive-analytical research method. SPSS, AMOS and Expert choice software were used to analyze the data. The statistical population of the study is the citizens of Bojnourd. The sample size was calculated to be 384 people using the Cochran's formula and was randomly distributed in Bojnourd. Research findings show; With 95% confidence, tourism development has affected the urban development of Bojnourd.</p> <p>Also, among the variables explaining urban development, the growth of cultural services with a factor load of 0.67 had the highest correlation with the hidden variable of urban development. The index of development of infrastructure and construction facilities and services with a factor load of 0.66 is in the second place and the variable of improving the livelihood of residents with a factor load of 0.56 is in the next place. Finally, the index of increase in public services has a factor of 0.52 and has the lowest correlation with its hidden variable. The results of the structural model also show this Tourism has played an important role in the urban development of Bojnourd.</p> |

Cite this article: Rmezani, Morteza., Vatanparast, Mehdi., & Mafi, Ezatolah. (2026). Explaining the role of tourism in urban development (Case study: Bojnourd). *Applied Researches in Geographical Sciences*, 26 (80), 216-235. DOI: <http://dx.doi.org/10.61882/jgs.26.80.7>



© The Author(s). Publisher: Kharazmi University

DOI: <http://dx.doi.org/10.61882/jgs.26.80.7>



Extended Abstract

Introduction

Due to the increasing importance of tourism globally, determining the position of cities with potential capabilities is an inevitable necessity. Tourism is recognized as the third largest economic industry worldwide and a key driver for urban development, offering opportunities for job creation, economic growth, and socio-cultural interactions. The city of Bojnourd possesses special capabilities and opportunities for tourism across economic, social, environmental, and physical dimensions. However, despite having diverse natural phenomena, historical attractions, and a favorable climate, Bojnourd has not yet achieved a considerable share in the tourism economy. This research aims to explain the role of tourism in the urban development of Bojnourd and investigates whether tourism has a significant effect on urban development and which dimensions are most affected.

Material and Methods

The present research is of an applied type and utilizes a descriptive-analytical method. The statistical population of the study consists of the citizens of Bojnourd. The sample size was calculated to be 384 people using Cochran's formula and was randomly distributed across the city. To analyze the data and identify the explanatory variables of tourism development effects, Structural Equation Modeling (SEM) was employed. A second-order factor model was designed based on four factors: economic, social, environmental, and physical. Data analysis was conducted using SPSS, AMOS, and Expert Choice software. The validity of the research tool was confirmed by experts, and its reliability was approved using Cronbach's alpha test (0.718).

Results and Discussion

Research findings indicate that, with 95% confidence, tourism development has significantly affected the urban development of Bojnourd. The results of the structural model show that tourism plays an important role in this development (factor loading of 0.29 with a significance level of 0.000). Among the variables explaining urban development, the growth of cultural services had the highest correlation with the latent variable of urban development, with a factor loading of 0.67. The index of development of infrastructure and construction facilities and services ranked second with a factor loading of 0.66. The variable of improving the livelihood of residents followed with a factor loading of 0.56. Finally, the index of increase in public services had the lowest correlation with a factor loading of 0.52. Regarding the dimensions of tourism development, the economic dimension played the most significant role, while the environmental dimension covered the widest range of variables, including visual pollution, noise, and land degradation.

Conclusion

The results confirm that sustainable tourism development plays a crucial role in the urban development of Bojnourd. While tourism brings positive economic and social effects, such as income growth and cultural preservation, it also poses negative environmental and physical challenges, such as uncontrolled construction and land use changes. Therefore,



Kharazmi University

Journal of Applied Researches in Geographical Sciences

Print ISSN: 2228-7736

Online ISSN: 2588-5138

<https://jgs.khu.ac.ir/>



tourism management in Bojnourd requires greater awareness to minimize host community conflicts and protect physical and environmental structures. It is recommended to diversify accommodation facilities, develop communication infrastructure, promote local arts and handicrafts, and establish a special council for tourism coordination to ensure sustainable urban development.

تبیین نقش گردشگری در توسعه شهری (مطالعه موردی: بجنورد)

مرتضی رمضانی^۱، مهدی وطن پرست^۲، عزت الله مافی^۳

۱. دانشجوی دکتری جغرافیا و برنامه‌ریزی شهری، گروه جغرافیا، واحد مشهد، دانشگاه آزاد اسلامی، مشهد، ایران. رایانامه: Morteza_ramezany@yahoo.com
۲. نویسنده مسئول، استادیار جغرافیا و برنامه‌ریزی شهری، گروه جغرافیا، واحد شیروان، دانشگاه آزاد اسلامی، شیروان، ایران. رایانامه: drvatanparast222@gmail.com
۳. دانشیار جغرافیا و برنامه‌ریزی شهری، گروه جغرافیا، واحد شیروان، دانشگاه آزاد اسلامی، شیروان، ایران. رایانامه: Ezzatolah_mafi@yahoo.com

| اطلاعات مقاله | چکیده |
|--|--|
| نوع مقاله: مقاله پژوهشی | با توجه به اهمیت فزاینده گردشگری، تعیین جایگاه شهر بجنورد ضرورتی اجتناب‌ناپذیر است. شهر بجنورد با برخورداری از توان‌ها و فرصت‌های ویژه گردشگری در ابعاد متفاوت اقتصادی، اجتماعی، زیست‌محیطی و کالبدی از این پدیده متأثر شده است. تحقیق حاضر از نوع کاربردی می‌باشد و روش بررسی توصیفی-تحلیلی است. جهت تحلیل داده‌ها از نرم‌افزار SPSS و AMOS و Expert choice استفاده شد. جامعه آماری پژوهش شهروندان بجنوردی هستند، حجم نمونه با استفاده از فرمول کوکران به تعداد ۳۸۴ نفر محاسبه و به صورت تصادفی در سطح شهر بجنورد توزیع گردید. یافته‌های پژوهش نشان می‌دهد؛ با اطمینان ۹۵ درصد گردشگری بر توسعه شهری بجنورد تأثیرگذار بوده است. همچنین در بین متغیرهای تبیین‌کننده توسعه شهری رشد خدمات فرهنگی با بار عاملی ۰/۶۷ بیشترین همبستگی را با متغیر پنهان توسعه شهری داشته است. شاخص توسعه تسهیلات و خدمات زیربنایی و عمرانی با بار عاملی ۰/۶۶ در جایگاه دوم و متغیر بهبود معیشت ساکنین با بار عاملی ۰/۵۶ در رتبه بعدی قرار گرفته است. نهایتاً شاخص افزایش خدمات عمومی بارعاملی ۰/۵۲ را به خود اختصاص داده و دارای کمترین میزان همبستگی با متغیر پنهان خود می‌باشد. همچنین نتایج حاصل از مدل ساختاری بیانگر این است که گردشگری نقش مهمی در توسعه شهری بجنورد به خود اختصاص داده است. |
| کلیدواژه‌ها: گردشگری، شهری، معادلات ساختاری، بجنورد. | |

استناد: رمضانی، مرتضی؛ وطن پرست، مهدی؛ و مافی، عزت الله (۱۴۰۵). تبیین نقش گردشگری در توسعه شهری (مطالعه موردی: بجنورد). *تحقیقات کاربردی علوم جغرافیایی*، ۲۶ (۸۰)، ۲۳۵-۲۱۶. <http://dx.doi.org/10.61882/jgs.26.80.7>



© نویسندگان.

ناشر: دانشگاه خوارزمی تهران.

مقدمه

شهرها به عنوان موتورهای رشد و توسعه اجتماعی دارای پتانسیلی باورنکردنی هستند که بی‌شک باید مورد توجه قرار گیرند (معمدی و همکاران، ۱۳۹۸: ۱۰۱۰). در حقیقت جوامع با یک رنسانس شهری روبه‌رو هستند. تعداد فزاینده‌ای از جمعیت جهان در مناطق شهری استقرار دارند و پیش‌بینی می‌شود تا سال ۲۰۵۰ نزدیک به ۷۰ درصد برسد (کاووسی و محمدی، ۱۴۰۰: ۲۸۰). این تغییرات سریع سبب شد که توجه به بخش‌های نوظهور اقتصادی از جمله گردشگری قوت بگیرد. از نیمه قرن بیستم به بعد، عواملی مانند جهانی شدن، توسعه سرمایه‌داری، پیشرفت ابزارهای حمل‌ونقل و توسعه ارتباطات تکنولوژیکی به توسعه صنعت گردشگری منجر شده است (سازمان جهانی گردشگری^۱، ۲۰۰۴: ۳۵) و امروزه گردشگری، سومین صنعت اقتصادی در جهان شناخته می‌شود (اویلا و همکاران^۲، ۲۰۱۲: ۵۶۹). از نظر بیشتر مردم، گردشگری بر سفرهای تفریحی دلالت می‌کند و از نظر سازمان گردشگری یعنی مسافرت با اهداف مختلف به استثنای سفر به منظور کار، مهاجرت و فعالیت‌های محلی و منطقه‌ای (حاجی نژاد و قدمی، صحرايي، فاطمی، ۱۳۹۲: ۱۱۰). در عصر حاضر، گردشگری یکی از عوامل مؤثر در گسترش روابط بین‌ملتها به شمار می‌رود و به منزله ایجادکننده فرصت‌های شغلی در بخش اقتصادی و ایجاد تعاملات اجتماعی فرهنگی مطرح می‌شود (پوراحمد و همکاران، ۱۳۹۲: ۲). گردشگری فعالیت اقتصادی پیچیده‌ای است ابعاد زندگی فرد، جمعی و حتی روابط بین کشورهای مختلف را دچار تحول کرده است (میلنکوسکا^۳، ۲۰۱۱) این صنعت در حال تبدیل شدن به بزرگ‌ترین و پردرآمدترین صنعت در ابعاد جهانی است. به طوری که ۱۱ درصد از تولید ناخالص (هال و ویلیامز^۴، ۲۰۱۹: ۳۴)، ۱۰ درصد از اشتغال (اینکسون و مینارت^۵، ۲۰۱۸: ۱۷)، ۵ درصد از صادرات و ۵ درصد از سرمایه‌گذاری جهانی را به خود اختصاص داده است (مکنالی و مارون^۶، ۲۰۱۸: ۱۳۲۱). تجارت گردشگری در بسیاری از نواحی جهان برابر یا حتی بیشتر از صادرات نفت، تولیدات مواد غذایی و اتومبیل است و طبق گزارش‌های سازمان جهانی توریسم در ۱۰ سال آینده، صنعت گردشگری به‌عنوان صنعت پیش‌تاز و در بالاتر از صنایعی مانند نفت، اتومبیل و غیره خواهد بود (مک لنان و همکاران^۷، ۲۰۱۷: ۹۶۲). درآمد حاصل از توریسم، به‌عنوان یکی از محرک‌های اصلی رشد اقتصادی و ابزاری برای مقابله با رکود و نتایج ناشی از آن مثل بیکاری می‌باشد (بولی و مک گی^۸، ۲۰۱۴: ۸۸). چنانکه در بیش از ۴۵ کشور در حال توسعه به‌عنوان دومین منبع درآمدزایی جهان به حساب می‌آید که راهبردی مناسب برای افزایش درآمد و فقرزدایی این کشورها است (پیترز و اتلجویک^۹، ۲۰۱۷: ۹۴-۹۵)؛ بنابراین می‌توان گفت که امروزه گردشگری یکی از امیدبخش‌ترین فعالیت‌هایی است که از آن به‌عنوان گذرگاه توسعه یاد می‌کنند (موفاربوناب و همکاران^{۱۰}، ۲۰۱۸: ۲۶). از این رو متولیان امر مقصدهای گردشگری با اتخاذ محدودیت‌ها و راه‌حل‌های مناسب در جهت توسعه پایدار گردشگری برآمده‌اند (حسن‌پور و همکاران، ۱۳۸۹: ۱۷۹). توسعه گردشگری، برای کشورهای در حال توسعه که با معضلاتی همچون بیکاری بالا، محدودیت منابع ارزی و اقتصاد تک‌محصولی مواجه هستند، از اهمیت فراوانی برخوردار است (بذرافشان و آقایی، ۱۳۸۹: ۵). گردشگری گسترده‌ترین صنعت خدماتی در دنیا می‌باشد (قاسمی، ۱۳۸۵: ۷۲۶). به طوری که در سطح جهانی نزدیک به ۲۴۰ میلیون نفر در صنعت سفر و گردشگری مشغول به کار می‌باشند و این صنعت حدود ۱۰ درصد از تولید ناخالص را به خود اختصاص داده است (سازمان جهانی گردشگری، ۲۰۱۴: ۴۸). امروزه، گردشگری به قدری در توسعه اقتصادی-اجتماعی کشورها اهمیت یافته است که اقتصاددانان، آن را صادرات نامرئی نام نهاده‌اند و از آن به‌عنوان رکن اصلی توسعه پایدار یاد می‌کنند (بیدختی و همکاران، ۱۳۸۹: ۱۸). پس حداقل به‌منظور تنوع بخشیدن به منابع رشد اقتصادی و درآمدهای ارزی و همچنین ایجاد

1. WTO

2. et all Oila

3. Milenkovska

4. Hall and Williams

5. Inkson & Minnaert

6. McNally & Maroun

7. McLennan et al

8. Boley & McGehee

9. Peeters & Ateljjevic

10. Mofarhbonab et al

فرصت‌های جدید شغلی، توسعه صنعت گردشگری از اهمیت فراوانی برای کشورمان برخوردار است (زرقانی و همکاران، ۱۳۹۱: ۳). بر همین اساس می‌توان گفت که گردشگری به‌منزله یک عامل مهم در ایجاد اشتغال، سرمایه‌گذاری و توسعه‌ی منطقه‌ای و یک عامل انگیزش در اقتصاد عمومی تلقی می‌شود (پاشازاده و همکاران، ۱۳۹۱: ۳).

یقیناً در کشورهای تک‌محصولی جهان سوم صنعت توریسم می‌تواند مناسب‌ترین و بهترین راهکار جایگزین جهت درآمدهای حاصل از نفت، یا صدور مواد اولیه معدنی و غیره باشد (اعتمادی نیا و مصلحی، ۱۳۹۱: ۱۳۹). ایران جزء ده کشور دنیا در زمینه‌ی استعدادها و پتانسیل‌های جذب توریست است. باین‌حال، بسیار کمتر از یک درصد درآمد گردشگری جهان را به خود اختصاص داده است (رحیمی و پازند، ۱۳۹۳). باوجود کاستی‌های زیاد در زمینه گردشگری، کشور ایران حدود بیست میلیون جهانگرد را در پایان برنامه پنجم توسعه خود پیش‌بینی کرده است (بیک محمدی و خاتمی، ۱۳۸۹: ۴). لذا بررسی موانع توسعه این صنعت در مناطق مختلف کشور و تدوین راهبردهایی برای حل مشکلات توریسم شهرهای ایران، ضرورت می‌یابد. ایران علیرغم پتانسیل‌های موجود، سهم اندکی از درآمدهای حاصل از گردشگری معاصر دارد (تامسون و همکاران^{۱۱}، ۲۰۱۸: ۹). شناسایی ظرفیت‌ها و آسیب‌شناس موانع و سیاست برنامه‌ریزی در حوزه گردشگری از جمله مهم‌ترین معضلات بخش گردشگری است (دوستی و همکاران، ۱۳۹۸: ۹). کشور ایران توانایی رقابت مؤثر در بازار گردشگری متعلق به عصر صنعتی با نمودهایی نظیر مراکز خرید و فروشگاه‌های بسیار بزرگ، پارک‌های موضوعی و تولیدات انبوه محصولات گردشگری را به دلایل متعددی نظیر کمبود زیرساخت‌های لازم ندارد. با این اوصاف، تمرکز بر معرفی ایران به‌عنوان یک مقصد گردشگری با تأکید بر نمودهای فرهنگی و هنری، متناسب با نیازها و توانایی‌های بالقوه‌ی کشور است. امکان توسعه گردشگری در ایران، به‌ویژه در مناطق دارای تنوع فرهنگی و خرده‌فرهنگ‌های متعدد، پیشینه غنی تاریخی و آثار هنری محلی و صنایع‌دستی اصیل، متنوع و با کیفیت، نظیر شهر بجنورد، به بهترین وجه وجود دارد. شهرستان بجنورد با دارا بودن مجموعه‌های متنوعی از پدیده‌های طبیعی، جاذبه‌های باستانی و تاریخی و غیره، ظرفیت بالایی برای جذب گردشگر و توسعه صنعت گردشگری پایدار دارد و استفاده مطلوب و مناسب از این ظرفیت‌ها می‌تواند به توسعه و رشد اقتصادی این شهرستان کمک شایانی نماید.

شهر بجنورد از نظر آمار عبور مسافران و تردد گردشگران در میانه‌های جدول استان‌های کشور قرار دارد اما سهم مردم آن از صنعت گردشگری و اقتصاد این صنعت، بسیار ناچیز است. ضعف زیرساخت‌های حمل‌ونقل و فرهنگ مسافرت، عدم آموزش قشرهای مختلف در این خصوص و معرفی نشدن جاذبه‌های استان از جمله موانع رونق اقتصاد گردشگری در این استان عنوان می‌شود. تنوع فرهنگ‌ها و قومیت‌ها موجب تنوع غذا، آیین‌ها و رسوم بجنورد شده و این‌ها ظرفیت‌هایی است که باید از آن بهره ببریم. یکی از نقاط قوت خراسان شمالی برای جذب گردشگر، آب‌وهوای خوب و مناسب آن است که با تمام این نقاط متأسفانه، شهر بجنورد نتوانسته است به عنوان منبع گردشگری، سهم قابل‌ملاحظه‌ای را دریافت کند. شهرستان بجنورد در مسیر جاده ابریشم قرار گرفته و دارای قومیت‌های مختلف با فرهنگ‌های متنوع، شرایط جغرافیایی مساعد از لحاظ جاذبه‌های فرهنگی، تاریخی، طبیعی پذیرایی گردشگران بوده، اما نبود مدیریت نظام‌مند و برنامه‌ریزی‌های درست و کارآمد نتوانسته گامی در جهت توسعه صنعت گردشگری در این شهرستان داشته باشد. هدف اصلی از انجام این پژوهش واکاوی اثرات گردشگری و نقش آن در توسعه شهری بجنورد است.

همچنین پژوهش حاضر به دنبال پاسخ به سؤالات ذیل انجام شده است: ۱- به نظر می‌رسد گردشگری در شهر بجنورد بر توسعه شهری اثر معناداری داشته است؟ ۲- گردشگری بر کدام یک از ابعاد توسعه شهری اثرات بیشتری داشته است؟

¹¹. Thompson et al

ادبیات تحقیق

تعریف گردشگری

گردشگری عبارت است از حرکت اشخاصی که به مکان‌هایی غیر از مکان‌هایی معمول زندگی‌شان مسافرت می‌کنند؛ به شرطی که بیش از یک سال اقامت نکنند، این مسافرت‌ها برای گذراندن اوقات فراغت، تجارت و یا دیگر اهداف انجام می‌شود. کمیسیون آمار سازمان ملل در سال ۱۹۹۳ این تعریف را پذیرفته است (منصوری، ۱۳۸۱: ۱۲). گردشگری به عنوان یکی از منابع درآمد و ایجاد اشتغال در سطح ملی می‌تواند رهیافتی برای توسعه اقتصادی در قلمرو ملی باشد. گردشگری به خصوص در زمانی که سود فعالیت‌های دیگر بخش‌های اقتصادی در حال کاهش باشد، جایگزین مناسبی برای آن‌ها و راهبردی برای توسعه است. بر این مبنا دلیل اصلی توسعه گردشگری غلبه بر پایین بودن سطح درآمد و ارائه فرصت‌های جدید شغلی و تحولات اجتماعی در جامعه محلی است و می‌تواند امیدهایی را برای کاهش فقر به خصوص در نواحی که به نحوی دچار رکود اقتصادی شده‌اند فراهم آورد (پاپلی یزدی، ۱۳۸۶: ۲۵). بنابراین گردشگری پدیده‌ای است چندوجهی که برنامه‌ریزی آن نیز مستلزم تأمل در ابعاد گوناگون آن است. هفت عامل کلیدی برای گردشگری به عنوان یک راهبرد توسعه در کشورهای در حال توسعه مطرح است که عبارت‌اند از: توزیع درآمد، آزادی تجارت و حذف انحصارات، استمرار رشد تقاضا، هزینه‌ها، اشتغال، منزلت اجتماعی-سیاسی و در نهایت گردشگری هدفمند (حسینی و محمدی، ۱۳۹۱: ۳۶).

نقش گردشگری در توسعه

امروزه، بسیاری از برنامه ریزان و سیاست‌گذاران توسعه، از گردشگری به عنوان رکن اصلی توسعه‌ی پایدار یاد می‌کنند (قدمی و همکاران، ۱۳۸۹: ۱۱۱). در چند دهه بعد بسیاری از برنامه ریزان، صنعت گردشگری را به عنوان یکی از ارکان توسعه پایدار دانسته و بر این باور هستند که گردشگری به عنوان موضوعی چند ارزشی از راهکارهای مهم نیل به توسعه پایدار به شمار می‌رود؛ زیرا بسیاری از ساختارهای انسانی و طبیعی تحت تأثیر آن قرار گرفته و روند توسعه را ممکن می‌سازد (رکن‌الدین افتخاری و همکاران، ۱۳۹۲: ۱۲۶-۱۲۴). گردشگری از مهم‌ترین عوامل عمران ناحیه‌ای و فعالیتی متعادل کننده است که موجب توسعه اقتصادی در سطح منطقه‌ای شده و توزیع عادلانه درآمد و همچنین افزایش سطح اشتغال را به دنبال دارد (بهرامی، ۱۳۸۹: ۱۷۶). البته اهمیت صنعت گردشگری بسیار بیشتر از رشد اقتصادی و اشتغال‌زایی، در سطح جهانی است، چنانچه از این صنعت می‌توان برای حفظ و افزایش فرصت‌های مناسب آتی، افزایش آگاهی مردم از طریق شناسایی فرهنگ‌های خاص و ترویج آن‌ها و حتی برای کاهش تنش‌های سیاسی استفاده کرد (گی و فوسولا^{۱۲}، ۲۰۱۱: ۳۷). علاوه بر این رشد جمعیت، ضرورت راهکارهای جدید اشتغال‌زایی را نمایان می‌سازد که یکی از این راهکارها توسعه گردشگری است (میرزایی، ۱۳۸۸: ۵۰).

گردشگری، بدون شک یکی از مهم‌ترین اشکال نیروبخش اقتصادی در جهان است که اهمیت بسیاری برای کشورهای در حال رشد دارد و به عنوان بزرگ‌ترین صادرات سودآور در جهان، مهم‌ترین تأمین‌کننده ارز خارجی و اشتغال است (دیسبیولس^{۱۳}، ۲۰۰۶: ۱۹۳). به طوری که اقتصاددانان آن را صادرات نامرئی نامیده‌اند (رضوانی، ۱۳۸۶: ۶۱). این نقش مهم گردشگری باعث شده که امروزه این صنعت به یکی از سریع‌ترین بخش‌های اقتصادی تبدیل گردد و این رشد سرسام‌آور در آینده نیز ادامه پیدا کند. به طوری که در سال ۲۰۰۴ طی ۱۰ سال نرخ رشد این صنعت ۲۵ درصد بوده است. سازمان جهانی گردشگری (WTO) برآورد کرده که تا سال ۲۰۲۱ تعداد گردشگران بین‌المللی به ۱/۷ میلیارد نفر خواهد رسید؛ این بدان معناست که متوسط رشد تعداد گردشگران سالانه حدود ۴/۴ درصد خواهد بود (ویور^{۱۴}، ۲۰۰۱: ۶۲۹). کشور ایران به دلیل گستردگی وسعت و شرایط جغرافیایی، برخورداری از گونه‌های گیاهی و جانوری، مناظر و چشم‌اندازهای خاص و آثار تاریخی، از مناطق مهم گردشگری محسوب می‌شود؛ اما مشخص نبودن اهداف و سیاست‌های این بخش، عدم تبلیغات مناسب، مخدومش کردن نام ایران در جهان، فقدان نیروی انسانی متخصص، عدم تمایل بخش خصوصی به سرمایه‌گذاری و غیره، از جمله مسائل مهم در توسعه گردشگری محسوب می‌شوند (سندگل و شریفی نیا، ۱۳۹۵: ۷۲) که همواره به عنوان موانع کلان در زمینه توسعه گردشگری نقش بازی می‌نمایند.

12. Gee & Fausola

13. Desbiolles

14. Weaver

گردشگری شهری

سازمان گردشگری جهانی در بیانیه مانیل، گردشگری را نیاز اساسی در هزاره سوم معرفی کرده است (ننکو^{۱۵}، ۲۰۱۵: ۶۲۵). بسیاری از کشورها، به نقش و اهمیت گردشگری به عنوان منبعی برای ایجاد درآمد و اشتغال پی برده‌اند. در نتیجه، بسیاری از آنان مناسباتشان را برای بهره‌گیری از مزیت‌های نسبی این صنعت توسعه داده‌اند. گردشگری علاوه بر مزایای اقتصادی، دارای پیامدها و جنبه‌های بسیاری از جمله تأثیرات فضایی در توسعه متوازن فضاهای شهری است (پورا احمد و همکاران، ۱۳۹۴: ۲۵۵). در عصر حاضر، گردشگری شهری به صورت مسئله و فعالیتی مهم در مدیریت شهری و توسعه محلی پایدار شهرها درآمده است و این فعالیت شهری تغییرات فضایی و کاربری‌های گسترده‌ای را برای شهرها به وجود آورده است. در واقع، ویژگی‌های منحصربه‌فرد شهرها باعث شده که گردشگران شهری متفاوت‌تر از سایر گروه‌های گردشگری باشند و علت اصلی آن تنوع از تعداد و کیفیت جاذبه‌های گردشگری است. شناخت عناصر بنیادی گردشگری می‌تواند ما را در شناخت گردشگری شهری کمک کند (پاپادی میتریو و همکاران^{۱۶}، ۲۰۱۸: ۵۰۵) که عبارت‌اند از: عناصر اولیه گردشگری شامل: فعالیت‌هایی مانند تئاتر، سینما، برپایی نمایشگاه‌ها و غیره، مکان‌های قابل بازدید مانند بوستان‌ها، مکان‌های تاریخی، گنجینه‌ها، آبشارها و عناصر ثانویه شامل مهمان‌سراها، بازارها و فروشگاه‌ها و غذا سراها، عوامل دیگری چون اطلاعات، خدمات موجود در بوستان‌ها، نقشه‌های راهنما و اداره اطلاعات برای راهنمایی گردشگران از دیگر موارد عناصر بنیادی گردشگری است (آشورس و پیچ^{۱۷}، ۲۰۱۱: ۷). گردشگری شهری هنگامی می‌تواند مفید واقع شود که در رابطه با دیگر کارکردهای شهری باشد. از آنجاکه مفهوم پایداری شهری خود دربرگیرنده تعامل سه عامل محیطی، اجتماعی اقتصادی فرهنگی – کالبدی است. برنامه‌ریزی در رابطه با گردشگری پایدار شهری نیز دربرگیرنده سه سطح بازار، رشد شهری و اجتماعات محلی است. هر یک از این سطوح با در نظر گرفتن ظرفیت مدنظر، در چهارچوب پایداری گردشگری می‌بایست به گونه‌ای برنامه‌ریزی شوند که کارکرد بهینه سیستم عرضه و تقاضای گردشگری را فراهم آورند (پاپلی یزدی و سقایی، ۱۳۹۳: ۱۹۹). فضای گردشگری شهری، فضایی است که منابع گردشگری در آن وجود دارد و الگوی رفتاری گردشگران تابعی از منابع گردشگری مانند جاذبه‌ها، محل اقامت، امکانات و خدمات است که تبلور آن فضای گردشگری را شکل می‌دهد (موحد، ۱۳۹۳: ۴۳).

الگوهای گردشگری شهری

در رابطه با الگوهای توسعه گردشگری شهری تاکنون مطالعات و تقسیم‌بندی‌های متعددی صورت گرفته است که مهم‌ترین آن‌ها عبارت‌اند از: الگوی پیشنهادی کوهن، الگوی پلاگ، الگوی داکسی، الگوی باتلر و در نهایت الگوی پریدوکس (سلیمی کیانی و همکاران، ۱۳۹۶: ۴۷). در الگوی پیشنهادی کوهن، بر اساس الگوهای روان‌شناختی، گردشگران اقدام شده و به بررسی رفتارهای آن‌ها در مقاصد گردشگری پرداخته، که در دسته‌بندی جغرافیایی آن در زمره جغرافیای رفتاری قرار دارد (حیدری ساریان و همکاران، ۱۳۹۵: ۹۵). پلاگ (۱۹۷۲) از طریق تحلیل رفتارهای گردشگران، مراحل مختلف توسعه گردشگری در شهرها را مورد بررسی قرار داده و از نظر وی گردشگری همانند یک فرایند زنده است که اجزای آن عناصر و جاذبه‌های مختلف گردشگری است. داکسی (۱۹۷۵) شاخصی از مراحل درجه‌خشنودی یا ناخشنودی ساکنان مقصدهای گردشگری را به منظور تشریح چگونگی تغییر نگرش مردم محلی نسبت به مراحل رشد گردشگری (مراحل چرخه حیات مقصد گردشگری) ارائه نموده است. این مراحل عبارت‌اند از: مرحله خشنودی، مرحله بی‌تفاوتی، مرحله آزدگی و رنجش، مرحله خصومت و مخالفت و مرحله کناره‌گیری و تسلیم. در نهایت در دهه ۸۰ میلادی باتلر چرخه حیات محصول را به گونه‌ای تغییر داد که نمایانگر مناسب فرایند توسعه صنعت گردشگری در فضاهای شهری باشد (مهدوی، ۱۳۹۳: ۱۳).

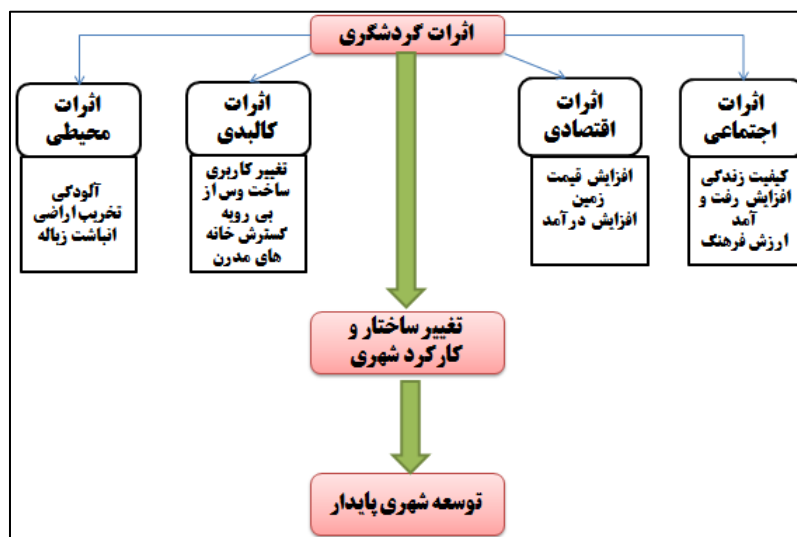
شکل (۱) مدل مفهومی تحقیق را نشان می‌دهد. بر اساس این مدل، گردشگری دارای اثرات مختلفی است که در چهار بعد اقتصادی، اجتماعی، کالبدی و محیطی گنجانده می‌شوند. این اثرات در قالب شاخص‌های مختلف می‌توانند ساختار و

15. Nunkoo

16. Papadimitriou et al

17. Ashworth & Page

کارکرد شهر را دچار تحول نمایند؛ بنابراین با ایجاد ساختار جدید در شهر، کارکرد آن نیز تغییر پیدا می‌کند و نقش گردشگری به عنوان یک کارکرد جدید روشن می‌شود. گردشگری با اثرات متنوعی که دارد می‌تواند به توسعه شهری پایدار نیز کمک نماید. البته نباید غافل شد که اثرات گردشگری دارای دو رویه مثبت یا منفی دارد که بحث مدیریت و گسترش آن در این زمینه بسیار مهم است.



شکل (۱). مدل مفهومی تحقیق منبع: یافته‌های پژوهش، ۱۳۹۹

پیشینه تحقیق

طی دهه‌های اخیر مطالعات و پژوهش‌های زیادی در خصوص شناسایی عناصر توسعه گردشگری شهری انجام شده است و هرکدام از پژوهشگران در خصوص ابعاد مختلف این فرایند به مطالعه و بررسی پرداخته‌اند. بسیاری از پژوهش‌های مورد نظر به این عوامل تأکید کرده‌اند که بسترهای مؤثر در پایداری توسعه گردشگری، توجه به گردشگری و توسعه امکانات مرتبط با جذب گردشگر است؛ بنابراین گردشگری دارای مزایای بیشتری نسبت به تبعات منفی آن در شهر نقش ایفا می‌کند. با این چشم‌انداز اولیه، در پژوهش حاضر به بررسی پژوهش‌های انجام شده در خصوص گردشگری شهری پرداخته می‌شود. قالیباف و شعبانی فرد (۱۳۹۰) در پژوهشی به ارزیابی جاذبه‌های گردشگری شهری بر اساس مدل‌های تصمیم‌گیری چند متغیره در شهر سنندج پرداختند. نتایج حاصله از پژوهش نشان داد که؛ جاذبه‌های فرهنگی و تاریخی شهر سنندج نسبت به سایر جاذبه‌های دیگر دارای اولویت بیشتری برای توسعه و برنامه‌ریزی است.

پوراحمد و همکاران (۱۳۹۴) در پژوهشی به بررسی سازمان فضایی گردشگری شهری و نقش الگوهای گردشگری بر توسعه پایدار شهر با تأکید بر ادراک ساکنان در شهر بانه پرداخته‌اند. در این پژوهش به این امر تأکید شده است که گردشگری در ارتقای ساختار اقتصادی-اجتماعی و فرهنگی کشورها به خصوص در کشورهای رو به توسعه نقش فعال و مؤثری دارد؛ اما جهت استفاده از مزیت‌های گردشگری در پایداری شهر نیازمند برنامه‌ریزی و مدیریت خردمندانانه فضاهای شهری است. در این پژوهش آثار گردشگری در سه بعد شامل آثار اقتصادی، آثار اجتماعی و تأثیرات محیطی-کالبدی مورد بررسی قرار گرفته است. روش و تکنیک‌های مورد استفاده در این پژوهش به صورت پیمایشی با استفاده از پرسشنامه و استفاده از آزمون‌های آماری بوده است. نتایج به دست آمده از این پژوهش حاکی از آن است که شهر بانه از قابلیت‌های بالای گردشگری برخوردار است و در راستای آن گردشگری با تأثیرات مثبت و منفی در شهر همراه بوده است؛ اما تأثیرات مثبت آن بر رونق اقتصادی و اجتماعی شهر بیشتر از تبعات منفی آن بوده است. اکبری‌ان رونی‌زی (۱۳۹۶) در پژوهش خود تحت عنوان گردشگری شهری-مورد مطالعه: شهر سی‌سخت (شهرستان دنا) به این مسئله تأکید داشته است که توسعه گردشگری تغییرات قابل‌توجهی بر ابعاد و ساختار شهرها ایفا می‌کند. با توجه به اثراتی که این فعالیت دارد، چنانچه با برنامه‌ریزی مناسب و هدفمند در راستای توسعه آن تلاش شود، می‌تواند پایداری شهری را به ارمغان آورد. نتایج به دست آمده از این پژوهش

نشان داد، توسعه گردشگری توانسته نقش مؤثر و معناداری بر هریک از ابعاد پایداری شهری سی سخت ایفا کند. همچنین در بین ابعاد پایداری شهر، گردشگری بیشترین و کمترین نقش را به ترتیب بر بعد پایداری اجتماعی فرهنگی و بعد محیطی کالبدی شهر داشته است. نرک ویج^{۱۸} (۲۰۱۲) در پژوهشی به شناخت الگوهای گردشگری در منطقه بوسنی و هرزگوین پرداخت. نتایج به دست آمده از این پژوهش نشان داد که بوسنی از جمله معدود کشورهایی است که به خاطر موقعیت جغرافیایی خاص، باعث جذب گردشگر شده است و عمده دلایل سفر به این منطقه را در طبیعت دست‌نخورده، توریسم فرهنگی و جاذبه‌های مذهبی می‌داند. همچنین در این پژوهش مشخص شد که استراتژی‌های مهم در توسعه بوسنی، در نظر گرفتن گردشگری به عنوان یکی از شاخص‌های اصلی اقتصاد منطقه بوده است. جانگ تسو^{۱۹} (۲۰۱۳) در پژوهشی با عنوان بررسی نگرش ساکنان به گردشگری در کشور تایوان ضمن مقایسه دو الگوی موجود، به مطالعه اثرات گردشگری از دیدگاه جامعه میزبان پرداخته و نگرش آنان نسبت به گردشگری را مورد بررسی قرار داده است و نتایج آن نشان از تفاوت بین دو الگو به لحاظ اثرات اقتصادی، اجتماعی و زیست‌محیطی است.

صنعت توریسم، فعالیت‌های مختلفی را در بر گرفته و با بخش‌های اقتصادی، فرهنگی و اجتماعی به صورت مستقیم و غیرمستقیم در ارتباط است (اسکندری ثانی و رضایی ۱۴:۱۳۹۷). نتایج حاصل از بررسی پیشینه پژوهش نشانگر اثربخشی گسترش گردشگری بر ابعاد متفاوت توسعه شهری است که از آن جمله می‌توان به بهبود فرصت‌های اشتغال، تغییرات بافت کالبدی و فضایی شهر، افزایش جمعیت شهری، بهتر شدن مدیریت توسعه شهری، افزایش ساخت‌وساز به همراه رشد مراکز اقامتی و پذیرایی، بالا رفتن قیمت‌ها و... اشاره نمود. چنانچه نتایج بررسی پیشینه پژوهش نشان می‌دهد در شهرستان بجنورد تاکنون پژوهشی در خصوص واکاوی گردشگری بر توسعه شهری بجنورد صورت نگرفته است. در این راستا پژوهش حاضر به واکاوی اثرات گردشگری و نقش آن در توسعه پایدار شهری بجنورد پرداخته است. در چارچوب رهیافت سیستمی بررسی عوامل تبیین‌کننده اثرات گردشگری و تأثیر توسعه گردشگری بر توسعه شهری پایدار مستلزم شناخت و درک کافی از فرایند این اثرگذاری است؛ بنابراین داشتن چارچوب و الگوی دقیق از مراحل ایجاد، اجرا و به نتیجه رسانیدن هدف پژوهش ضروری است.

روش تحقیق

تحقیق حاضر از نوع کاربردی و از لحاظ روش توصیفی-تحلیلی است. جامعه آماری پژوهش، شهروندان شهر بجنورد به تعداد ۲۳۳۸۱۰ نفر بر اساس آخرین سرشماری نفوس و مسکن سال ۱۳۹۵ کشور است. حجم نمونه با استفاده از فرمول کوکران به تعداد ۳۸۴ نفر محاسبه و به صورت تصادفی در سطح شهر بجنورد توزیع گردید. در راستای تشخیص متغیرها و عوامل تبیین‌کننده اثرات توسعه گردشگری و نقش آن در توسعه پایدار در شهرستان بجنورد از مدل معادلات ساختاری استفاده گردید. با توجه به مبانی تئوریک پژوهش مدل عاملی مرتبه دوم بر مبنای چهار عامل اقتصادی، اجتماعی، محیطی و کالبدی تنظیم گردید. مدل‌های عاملی مرتبه دوم به مدل‌هایی اطلاق می‌شود که در آن تعدادی از متغیرهای پنهان، متغیر پنهان دیگری را اندازه‌گیری می‌کند (بسحاق، ۱۳۹۴: ۱۷۴). پس از تنظیم مدل عاملی مرتبه دوم برای تبیین آثار توسعه گردشگری، از مدل تک عاملی مرتبه نخست برای مدل‌یابی توسعه شهری استفاده شده است. ترکیب دو مدل اندازه‌گیری با هدف شناسایی الگوی روابط میان متغیرهای مستقل و وابسته، مدل ساختاری با هدف کشف روابط رگرسیونی و همبستگی بین متغیرها به وجود می‌آورد. در پژوهش حاضر به دنبال بررسی مبانی نظری تحقیق، شاخص‌ها و متغیرهای لازم تدوین گردید. برای تحلیل داده‌ها، نرم‌افزار SPSS و AMOS مورد استفاده قرار گرفته است. ابزار اصلی پژوهش، پرسشنامه ساخته محقق بوده که با بررسی ۶۰ متغیر پیشینه پژوهش و مبانی نظری تحقیق تدوین گردیده است. روایی محتوایی ابزار پژوهش با نظر متخصصان (۲۰ نفر) و پایایی آن با استفاده از آزمون آلفای کرونباخ به میزان ۰/۷۱۸ به تأیید رسیده است. در جدول (۱) متغیرهای مورد استفاده در فرایند پژوهش ارائه شده است.

18. Nurkovi'c

19. Chuang ShuTzu

جدول (۱). متغیرهای مورد استفاده در پژوهش

| تأثیر در افزایش جذب گردشگری | افزایش سطح درآمد ارگان‌های دولتی منطقه | تأثیر رفتار گردشگران بر رفتار مردم بومی |
|---|--|---|
| بهبود وضعیت اقتصادی مردم بومی | افزایش هزینه خدمات عمومی | افزایش تجمل‌گرایی مردم بومی |
| تأثیر گردشگری بر رونق صنایع دستی | افزایش میزان درآمد | توزیع ناعادلانه و تمرکز منافع حاصل از گردشگری |
| اشتغال افراد بومی و غیربومی در مشاغل سودآور و کلیدی بخش گردشگری | افزایش حجم سرمایه و تنوع شغلی | افزایش تضادها و اختلافات محلی افراد بومی |
| تقویت اقتصاد محلی و تنوع‌بخشی اقتصادی | ترافیک | افزایش تولید صنایع دستی بومی |
| رضایت از کسانی که برای تفریح به این منطقه می‌آیند | افزایش سطح زیر کشت کشاورزی | تقویت حس همبستگی در بین ساکنان |
| ازدیاد فشار بر تسهیلات و امکانات رفاهی | افزایش قیمت اراضی | افزایش رفت‌وآمدهای محلی و خانوادگی |
| آلودگی دیداری و بصری و آلودگی هوا | افزایش سرمایه‌گذاری در بخش کشاورزی | مهاجرت |
| آلودگی صوتی | افزایش قیمت فروش محصولات کشاورزی | افزایش کیفیت زندگی |
| مشکلات دفع مواد زائد | آموزش هنرهای سنتی بجنورد | افزایش میزان تفریحات |
| تخریب چشم‌انداز با زباله‌های گردشگران | تلاش برای تولید محصولات با کیفیت بالاتر | افزایش میزان سرعت و دزدی |
| تخریب اراضی زراعی و باغی | تغییر کاربری اراضی کشاورزی برای احداث ویلا | گریش مردم بومی به مشاغل کاذب و غیردولتی |
| تغییر پوشش گیاهی با توسعه گردشگری | ساخت‌وساز بی‌رویه با توسعه گردشگری | افزایش تعداد بنگاه‌های محلی گردشگری |
| انباشت زباله با توسعه گردشگری | توسعه مدرنیته و از بین رفتن معماری سنتی | کاهش آرامش زندگی ساکنان در منطقه |
| تغییر کاربری و کاهش اراضی زیر کشت کشاورزی | وجود طرح منطقه بندی برای کاربرد گردشگری | آشفتگی اجتماعی |
| تخریب محیط در اثر ساخت‌وساز بیش از حد خانه دوم | تخریب و تجاوز به حریم منابع طبیعی | آسیب به سنت‌های فرهنگی و محیط فرهنگی |
| مصرف بیش از حد منابع آب توسط گردشگران | افزایش هزینه زندگی مردم | پی بردن به ارزش فرهنگ بومی و حفظ آن |
| ایجاد شکاف درآمدی بین ساکنان بومی در منطقه | تبدیل شهر بجنورد به کلان‌شهر | کاهش کیفیت محصولات ارائه شده |
| افزایش هزینه‌ها به دلیل توسعه بیشتر امکانات گردشگری | کاهش تدریجی استفاده از گویش محلی در منطقه | تنوع فرصت‌های شغلی |

منبع: یافته‌های پژوهش، ۱۳۹۹

جدول (۲) عامل‌ها و گویه‌های توسعه گردشگری بر اساس ابعاد پایداری به همراه کدهای آن را در بردارد و جدول (۳) شامل شاخص‌ها و متغیرهایی است که توسعه شهری را در پژوهش حاضر تبیین می‌نماید.

جدول (۲). عامل و گویه‌های توسعه گردشگری بجنورد

| گویه | لایه دوم (ابعاد) | لایه اول (سازه اصلی) |
|------|------------------|----------------------|
| Env1 | اثرات محیطی | اثرات کالبدی |
| Env2 | | |
| Env3 | | |
| Env4 | | |
| Env5 | | |
| Phy1 | اثرات اقتصادی | اثرات اجتماعی |
| Phy2 | | |
| Phy3 | | |
| Eco1 | اثرات اقتصادی | اثرات اجتماعی |
| Eco2 | | |
| Eco3 | | |
| Eco4 | | |
| Soc1 | | |

توسعه گردشگری پایدار

| | | |
|------|-------------------------------------|---------------|
| Soc2 | افزایش رفت‌وآمدهای محلی و خانوادگی | اثرات اجتماعی |
| Soc3 | کاهش آرامش زندگی ساکنان در منطقه | |
| Soc4 | پی بردن به ارزش فرهنگ بومی و حفظ آن | |

منبع: یافته‌های پژوهش، ۱۳۹۹

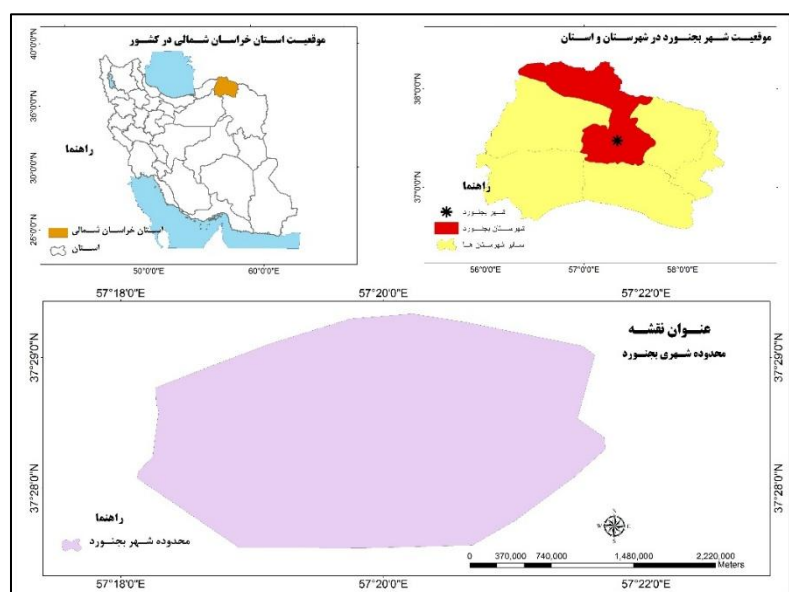
جدول (۳). گویه‌های شناسایی شده توسعه شهری بجنورد

| کد | گویه | عامل |
|------------|---|------------|
| Urban Dev1 | توسعه تسهیلات و خدمات زیربنایی و عمرانی (شبکه آب و فاضلاب، برق؛ گاز و مخابرات و...) | توسعه شهری |
| Urban Dev2 | افزایش خدمات عمومی (خدمات بهداشتی، جمع‌آوری زباله و...) | |
| Urban Dev3 | بهبود معیشت ساکنان بومی | |
| Urban Dev4 | رشد خدمات فرهنگی (کتابخانه‌ها، مساجد و...) | |

منبع: یافته‌های پژوهش، ۱۳۹۹

معرفی محدوده مورد مطالعه

بجنورد مرکز استان خراسان شمالی در شمال شرق ایران و در کوهپایه‌های رشته‌کوه آلاداغ بنا شده است. این شهر از جمله شهرهای بزرگ خراسان بوده و از این جهت، چهل و چهارمین شهر کشور به‌شمار می‌آید. بجنورد با شهرهای شیروان، اسفراین، آشخانه همسایه است. بجنورد از شمال با ترکمنستان و از شمال شرقی تا جنوب شرقی با شهرهای شیروان، اسفراین و از جنوب غربی تا شمال غربی با جاجرم، آشخانه و راز همسایه است (شکل ۲). بجنورد مرکز استان خراسان شمالی در شمال شرق ایران و در کوهپایه‌های رشته‌کوه آلاداغ بنا شده است. شهرستان بجنورد در حال حاضر دارای ۲ بخش، مرکزی و گرمخان و ۵ دهستان (گرمخان، گیغان، بدرانلو، بابامان، آلاداغ) است و برابر آخرین سرشماری عمومی نفوس و مسکن سال ۱۳۹۵ دارای ۳۲۴۰۸۳ نفر جمعیت است. شهرستان بجنورد با برخورداری از قدمتی دیرینه همواره در مسیر گردشگری قرار داشته و گردشگران بسیاری از آن بازدید می‌کنند. در شهرستان بجنورد بیش از ۷۵ اثر و ابنیه تاریخی و باستانی وجود دارد از جمله می‌توان به مواردی مانند تپه معصوم زاده چهار مغان، عمارت مخم، بنای آینه خانه مخم، محوطه قلعه کهنه کند، بنای بش قارداش، کوشک باغ علی‌آباد، بنای مقبره شهدا، حسینیه جاجرمی‌ها، سبزه‌میدان، تپه سنجر، تپه ینگه قلعه ۱ و ۲، ارگ آلمادوشن، قلعه ارگ بالا، تپه ایرقایه و... اشاره نمود.



شکل (۲). نقشه موقعیت جغرافیایی مورد مطالعه در کشور و خراسان شمالی

یافته‌های پژوهش

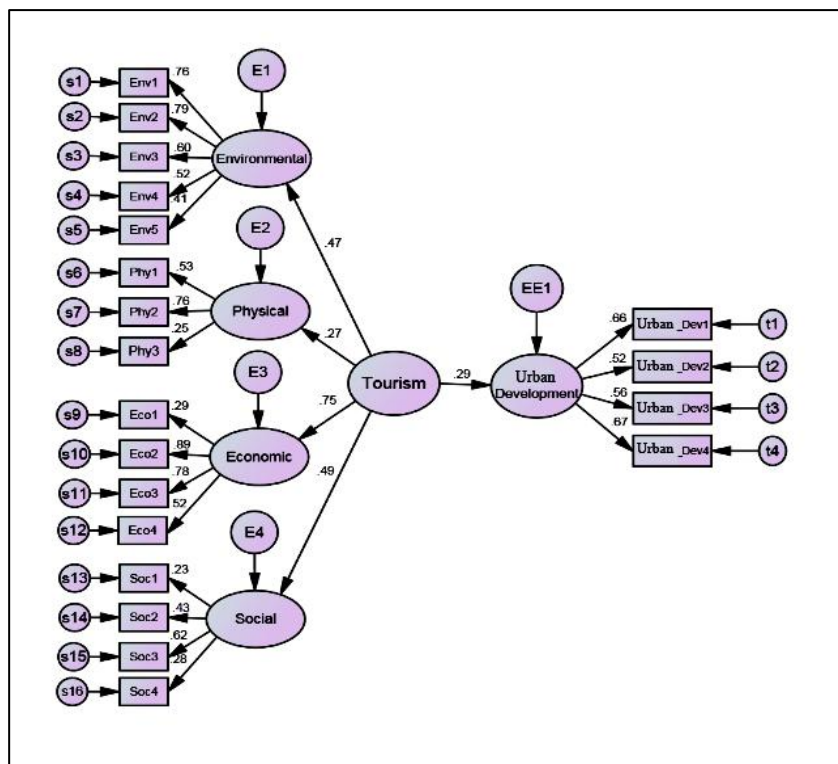
میانگین سنی پاسخگویان ۳۳ سال است. مسن‌ترین پاسخگو ۵۸ سال و کمترین آن ۱۷ سال دارد. ۹۵ درصد مجموع پاسخگویان تحصیلاتی بالاتر از دیپلم داشته‌اند. تمامی پاسخگویان فصل گردشگری منطقه را فصل بهار اعلام نموده‌اند. در جدول (۴) یافته‌های توصیفی ارائه شده است که نشان می‌دهد آسیب به سنت‌های فرهنگی و محیط فرهنگی با ۲۸/۲ درصد بیشترین علت نارضایتی جامعه محلی از توسعه گردشگری حکایت دارد و همچنین آموزش هنرهای سنتی شهرستان بجنورد با ۳۳/۸ درصد بیشترین درصد در بین فعالیت‌های انجام شده در اقتصاد گردشگری شهری را به خود اختصاص داده است.

جدول (۴). یافته‌های توصیفی حاصل از پژوهش

| علل نارضایتی جامعه محلی از توسعه گردشگری | درصد | انواع فعالیت‌های موجود در اقتصاد گردشگری | درصد |
|--|------|--|------|
| ازدیاد فشار بر تسهیلات و امکانات رفاهی | ۲۱/۵ | آموزش هنرهای سنتی بجنورد | ۳۳/۸ |
| تغییر پوشش گیاهی با توسعه گردشگری | ۶/۶ | افزایش سطح درآمد ارگان‌های دولتی منطقه | ۱۴/۵ |
| ترافیک | ۷/۹ | افزایش تولید صنایع دستی بومی | ۷ |
| تغییر کاربری اراضی کشاورزی برای احداث ویلا | ۱۹ | افزایش تعداد بنگاه‌های محلی گردشگری | ۹/۹ |
| افزایش میزان سرقت و دزدی | ۱۴/۸ | تنوع فرصت‌های شغلی | ۱۶/۶ |
| آسیب به سنت‌های فرهنگی و محیط فرهنگی | ۲۸/۲ | تلاش برای تولید محصولات با کیفیت بالاتر | ۱۵/۲ |
| سایر موارد | ۲ | سایر موارد | ۳ |
| کل | ۱۰۰ | کل | ۱۰۰ |

منبع: یافته‌های پژوهش، ۱۳۹۹

بر اساس یافته‌های محقق، شکل (۳) مدل ساختاری تبیین اثرات گردشگری توسعه شهر بجنورد نشان داده شده است که در آن ضرایب پنهان و مشاهده متغیرهای تحقیق به صورت استاندارد محاسبه شده است. می‌توان گفت این پارامتر نوعی وزن رگرسیونی است که در واقع نشان دهنده کوواریانس یا ضریب همبستگی هر متغیر مشاهده شده با متغیر پنهان است که به نام بارعاملی خوانده می‌شود.



شکل (۳). اثرات گردشگری بر توسعه شهری بجنورد منبع: یافته‌های پژوهش، ۱۳۹۹

بارهای عاملی ارائه شده در شکل (۳) نشان می‌دهد، بعد اقتصادی بیشترین نقش تبیین توسعه گردشگری در شهر بجنورد به خود اختصاص داده است. افزایش میزان درآمد بارزترین شاخصی است که توسط توسعه گردشگری در بجنورد اتفاق افتاده است. افزایش حجم سرمایه و تنوع شغلی دیگر شاخص مهمی است که تحت تأثیر توسعه گردشگری در بجنورد روی داده است. دو شاخص مهم اقتصادی دیگر که تحت تأثیر گردشگری قرار گرفته‌اند عبارت‌اند از ایجاد شکاف درآمدی بین ساکنان بومی در منطقه و افزایش قیمت اراضی در بجنورد. وجود شاخص درآمدی منفی در این عامل نشان می‌دهد که گردشگری علاوه بر اثرات مثبت اقتصادی دارای اثرات منفی نیز بوده است. اگر توسعه را بهره‌مندی اکثریت جامعه از سطحی از درآمد و عدالت اقتصادی بدانیم، وجود شکاف درآمدی بین ساکنان بجنورد می‌تواند شاخصی برخلاف توسعه قلمداد شود. در این زمینه مدیریت گردشگری در شهر بجنورد باید به‌گونه‌ای عمل کند که علاوه بر افزایش درآمد مردم و افزایش حجم سرمایه، در جهت عدالت اقتصادی و اجتماعی جامعه حرکت کند. بعد اجتماعی دیگر عامل مهم پایداری است که تحت تأثیر گردشگری بجنورد قرار گرفته است. در این عامل چهار شاخص بارگذاری شده است که عبارت‌اند از کاهش آرامش زندگی ساکنان در منطقه، افزایش کیفیت زندگی، افزایش رفاه و آسودگی و خانوادگی و پی بردن به ارزش فرهنگ بومی و حفظ آن. وجود اثرات مثبت و منفی گردشگری در عامل اجتماعی هم‌مانند عامل اقتصادی مشاهده می‌شود. چنین مسئله‌ای نشان می‌دهد که جامعه محلی بجنورد به شدت در مقابل تغییرات مقاومت می‌کند و آهنگ رشد تغییرات اجتماعی بجنورد بسیار ضعیف است. تلاش مسئولان و سازمان‌های ذی‌ربط باید معطوف به کاهش اثرات منفی توسعه گردشگری و تقویت اثرات مثبت آن باشد و برنامه‌ریزی توسعه گردشگری باید با تأکید و توجه به بنیان‌های فرهنگی و ارزشی بجنورد روی دهد.

بعد محیطی پایداری در رتبه سوم تبیین اثرات توسعه گردشگری قرار دارد. این عامل بیشترین تعداد متغیر را به خود اختصاص داده است. قرار گرفتن پنج متغیر که شامل: آلودگی دیداری و بصری و آلودگی هوا، آلودگی صوتی، تخریب چشم‌انداز با زباله‌های گردشگران و تخریب اراضی زراعی و باغی گویای این واقعیت است که اثرات محیطی گردشگری دامنه بیشتری را به خود اختصاص داده و گستره وسیعی از متغیرهای این عامل تحت تأثیر توسعه گردشگری در بجنورد می‌باشد. اگر چه توسعه گردشگری دارای مزیت‌ها و منافع فراوانی برای جامعه محلی بوده است، اما باید حفظ محیط‌زیست ساکنان مورد توجه بیشتری قرار گیرد. عامل مهم دیگر پایداری که تحت تأثیر توسعه گردشگری می‌باشد، عامل کالبدی است. متغیرهایی که بیشترین اثرگذاری را در ایجاد عامل پنهان کالبدی داشته‌اند عبارت‌اند از: تغییر کاربری و کاهش اراضی زیر کشت کشاورزی، ساخت‌وساز بی‌رویه با توسعه گردشگری و تبدیل شهر بجنورد به کلان‌شهر. متأسفانه توسعه گردشگری بجنورد با تخریب‌های زیاد کالبدی همراه بوده است که وجود متغیرهای منفی گویای این واقعیت در بجنورد است. در مجموع می‌توان گفت مدیریت گردشگری در بجنورد نیازمند آگاهی بیشتر در ارتباط با پدیده توسعه گردشگری است تا بدین طریق تعارضات در جامعه میزبان به حداقل رسیده و مسائل کالبدی و محیطی در معرض تهدید و آسیب قرار نگیرد. تدوین ضوابط ساخت‌وساز برای به‌کارگیری معماری متناسب با محیط طبیعی و ساختار معماری بجنورد می‌تواند بر احیای معماری سنتی بجنورد مفید واقع شود. یافته‌های حاصل از مدل نهایی مدل‌سازی معادلات ساختاری نشان داد، بین عوامل شکل دهنده توسعه شهری از نظر گردشگران نهایتاً کدام شاخص‌ها نقش مهم‌تری را ایفا می‌نمایند. یافته نشان می‌دهد در بین متغیرهای تبیین‌کننده توسعه شهری رشد خدمات فرهنگی با بار عاملی ۰/۶۷ بیشترین همبستگی را با متغیر پنهان توسعه شهری داشته است. شاخص توسعه تسهیلات و خدمات زیربنایی و عمرانی با بار عاملی ۰/۶۶ در جایگاه دوم و متغیر بهبود معیشت ساکنین با بار عاملی ۰/۵۶ در رتبه بعدی قرار گرفته است. نهایتاً شاخص افزایش خدمات عمومی با بار عاملی ۰/۵۲ را به خود اختصاص داده و دارای کمترین میزان همبستگی با متغیر پنهان خود می‌باشد؛ بر این اساس وزن کمتری در محاسبات مربوط به این متغیر پنهان داشته است. نتایج حاصل از مدل ساختاری بیانگر این است که توسعه گردشگری پایدار نقش مهمی در توسعه شهری بجنورد به خود اختصاص داده است. این اثرگذاری با بار عاملی ۰/۲۹ دارای سطح معنی‌داری ۰/۰۰۰ بوده است؛ بنابراین می‌توان گفت با اطمینان ۹۵ درصد توسعه گردشگری اثر مؤثری بر توسعه شهری بجنورد داشته است. در جدول (۵) مقادیر غیراستاندارد، خطای معیار، نسبت بحرانی و سطح تحت پوشش (مقدار P) نشان داده شده است.

جدول (۵). برآوردهای غیراستاندارد با سطح

| متغیرها | | ESTIMATE | S.E. | C.R. | p |
|------------------|------------------|----------|-------|-------|-------|
| ENVIROMMENTAL | TOURISM | ۱/۰۰۰ | - | - | - |
| PHYSICAL | TOURISM | ۰/۳۱۶ | ۰/۱۲۲ | ۱/۷۵۵ | ۰/۰۳۹ |
| ECONOMIC | TOURISM | ۰/۱۱۲ | ۰/۰۹۸ | ۲/۷۲۰ | ۰/۰۱۸ |
| SOCIAL | TOURISM | ۰/۱۶۵ | ۰/۱۱۸ | ۰/۱۲۹ | ۰/۰۲۶ |
| CITY_DEVELOPMENT | TOURISM | ۰/۰۱۴ | ۰/۰۱۱ | ۱/۰۸۱ | ۰/۰۲۷ |
| ENV3 | ENVIROMMENTAL | ۰/۶۶۷ | ۰/۱۰۰ | ۶/۵۱۱ | *** |
| ENV2 | ENVIROMMENTAL | ۱/۰۰۰ | - | - | - |
| ENV4 | ENVIROMMENTAL | ۰/۵۲۶ | ۰/۰۸۵ | ۵/۵۴۵ | *** |
| PHYS 2 | PHYSICAL | ۱/۴۴۲ | ۰/۵۱۰ | ۱/۴۰۱ | ۰/۰۰۱ |
| PHYS 1 | PHYSICAL | ۱/۰۰۰ | - | - | - |
| PHYS 3 | PHYSICAL | ۰/۳۰۵ | ۰/۱۴۶ | ۱/۵۳۸ | ۰/۰۰۶ |
| ECO2 | ECONOMIC | ۲/۱۲۶ | ۰/۷۳۸ | ۲/۵۰۸ | *** |
| ECO1 | ECONOMIC | ۱/۰۰۰ | - | - | - |
| ECO3 | ECONOMIC | ۱/۷۳۵ | ۰/۶۵۰ | ۲/۶۴۳ | *** |
| SOC2 | SOCIAL | ۱/۴۱۸ | ۰/۵۶۵ | ۲/۱۱۱ | ۰/۰۱۶ |
| SOC1 | SOCIAL | ۱/۰۰۰ | - | - | - |
| SOC3 | SOCIAL | ۲/۰۰۵ | ۱/۲۸۷ | ۰/۱۴۰ | ۰/۰۳۰ |
| ECO4 | ECONOMIC | ۰/۶۴۷ | ۰/۲۶۸ | ۱/۰۰۰ | ۰/۰۳۴ |
| ENV5 | ENVIROMMENTAL | ۰/۴۴۱ | ۰/۱۰۵ | ۴/۱۸۶ | *** |
| SOC4 | SOCIAL | ۰/۰۲۱ | ۰/۵۵۱ | ۱/۷۸۱ | ۰/۰۳۷ |
| ENV1 | ENVIROMMENTAL | ۰/۸۰۳ | ۰/۰۷۸ | ۸/۱۳۴ | *** |
| CITY_DEV1 | CITY_DEVELOPMENT | ۱/۰۰۰ | - | - | - |
| CITY_DEV2 | CITY_DEVELOPMENT | ۰/۵۰۲ | ۰/۱۱۰ | ۴/۴۲۰ | *** |
| CITY_DEV3 | CITY_DEVELOPMENT | ۰/۶۱۴ | ۰/۱۱۹ | ۴/۵۱۰ | *** |
| CITY_DEV4 | CITY_DEVELOPMENT | ۰/۸۶۰ | ۰/۱۳۳ | ۵/۵۳۳ | *** |

منبع: یافته‌های پژوهش، ۱۳۹۹

نتایج جدول (۵) حاکی از آن است که کلیه پارامترهای لامدا دارای تفاوت معناداری با مقدار صفر هستند. مقدار P در کلیه روابط فوق کمتر از ۰/۰۵ است که نشان می‌دهد کلیه روابط موجود در مدل مورد حمایت داده‌های تجربی قرار گرفته‌اند و مدل حاصل شده از فرایند پژوهش در تبیین روابط رگرسیونی ایجاد شده به خوبی به داده‌های تجربی سازگاری داشته است. مقادیر سه ستاره (***) در ستون (P) به معنای تأیید تفاوت فرضیه با مقدار صفر است. با توجه به این که میزان خطای تا پنج درصد قابل قبول است، پارامتر محاسبه شده در همه موارد دارای تفاوت معناداری با صفر است. در جدول (۶) شاخص‌های اصلی برازش مدل نشان می‌دهد.

جدول (۶). شاخص‌های اصلی برازش مدل رتبه دوم

| شاخص | نمرات |
|---------|-------|
| CMIN/DF | ۱/۵۷۰ |
| GFI | ۰/۷۷۲ |
| AGFI | ۰/۷۴۰ |

| | |
|-------|--------|
| ۰/۵۸۳ | PGFI |
| ۰/۷۳۱ | IFI |
| ۰/۷۱۰ | TLI |
| ۰/۷۲۵ | CFI |
| ۰/۷۵۷ | PRATIO |
| ۰/۴۸۲ | PNFI |
| ۰/۶۱۵ | PCFI |
| ۰/۰۴۷ | RMSEA |

منبع: یافته‌های پژوهش، ۱۳۹۹

بحث و نتیجه‌گیری

گردشگری یکی از فعالیت‌های مهمی است که در دهه‌های اخیر از جایگاه ویژه‌ای در توسعه اقتصادی کشورها برخوردار بوده است. تقاضا و تمایل برای گردشگری با انگیزه‌های مختلف گردش، زیارت و تجارت در تمام جهان با سرعت باورنکردنی در حال افزایش است. در واقع توریسم در جهان امروز به عنوان یک صنعت مطرح است که به مانند همه صنایع دیگر احتیاج به لوازم و ابزارهای خاصی داشته و برای رشد و پیشرفت احتیاج به پژوهش و تحقیق دارد. امروزه، صنعت گردشگری به منزله‌ی صنعتی پویا با ویژگی‌های بارز و منحصربه‌فرد، بخش مهمی از فعالیت‌های اقتصادی و تولیدی کشورهای توسعه‌یافته و در حال توسعه را به خود اختصاص داده است. بر اساس چهار دهه تحقیقات بانک جهانی، گردشگری به منزله‌ی اهرمی قدرتمند در الگوی توسعه مورد تأیید قرار گرفته است. گردشگری امروزه به یکی از بخش‌های بزرگ و پردرآمد اقتصادی جهان تبدیل شده و امروزه به عنوان سومین صنعت اقتصادی در جهان شناخته می‌شود. در عصر حاضر، گردشگری یکی از عوامل مؤثر در گسترش روابط بین‌ملتها به شمار می‌رود و به منزله‌ی ایجادکننده‌ی فرصت‌های شغلی در بخش اقتصادی و ایجاد تعاملات اجتماعی- فرهنگی مطرح می‌شود. کشور ایران دارای جاذبه‌های طبیعی، فرهنگی و تاریخی بیشماری است؛ که هر زمینه از آن می‌تواند پذیرای گردشگران و جهانگردان زیادی باشد بجنورد به عنوان یکی از شهرهای گردشگری کشور، از قابلیت فراوانی در بحث گردشگری برخوردار است و چنانچه این قابلیت‌ها در مسیر صحیح مورد استفاده واقع شود، مجموعه‌ای منحصربه‌فرد، در زمینه گردشگری فراهم خواهد شد که می‌تواند به‌عنوان یک صنعت، در جهت توسعه اقتصادی این شهر عمل کند و بسیاری از خلأهای اقتصادی را پر کرده و گامی بلند در توسعه گردشگری شهری بردارد. در راستای واکاوی نقش گردشگری پایدار در توسعه شهری از شناسایی متغیرها، اعتبار آن‌ها مورد ارزیابی و تأیید قرار گرفت.

مطالعات نشان می‌دهد زمانی می‌توان از پتانسیل حمایت جامعه‌ی محلی بهره برد که نگرش آنان نسبت به اثرات گردشگری مثبت باشد درک و حتی پیش‌بینی نگرش ساکنین از توسعه‌ی گردشگری و عواملی که می‌تواند عکس‌العمل آن‌ها را تحت تأثیر قرار دهد در دستیابی به حمایت ساکنین برای توسعه‌ی گردشگری ضروری است. از این رو در این تحقیق به بررسی جایگاه گردشگری پایدار در شهر بجنورد جهت ترسیم آینده‌ی مطلوب پرداخته شده است.

جهت مدل‌سازی در این تحقیق از تکنیک تحلیل سلسله‌مراتبی استفاده شد و اهداف تحقیق در ۳ رویکرد:

- تعیین وضعیت موجود گردشگری در شهر بجنورد.
- شناسایی عوامل کلیدی مؤثر در وضعیت آینده برنامه‌ریزی و توسعه گردشگری پایدار در شهر بجنورد.
- تدوین سناریوهای احتمالی در برنامه‌ریزی و توسعه آینده شهر بجنورد.

نتایج حاصل از یافته‌ها مؤید آن است که توسعه گردشگری پایدار بر توسعه شهری بجنورد تأثیرگذار بوده است. یافته‌های حاصل از مدل ساختاری در پاسخ به فرضیات پژوهش مبنی بر معناداری اثر گردشگری پایدار بر توسعه شهری بجنورد نشان می‌دهد که توسعه گردشگری نقش مهمی در توسعه شهری ایفا می‌کند. نتیجه حاصل شده با نتایج تحقیقات قالیباف و همکاران (۱۳۹۰)، پوراحمد و همکاران (۱۳۹۴)، اکبریان رونیزی (۱۳۹۶)، نرک ویج (۲۰۱۲) و جانگ تسو (۲۰۱۳) در تأثیرگذاری گردشگری بر توسعه شهری در ابعاد مختلف مورد قرابت داشته است. این تأثیرگذاری با بار عاملی ۰/۲۹ دارای سطح معناداری ۰/۰۰۰ بوده است؛ بنابراین می‌توان گفت با اطمینان ۹۵ درصد گردشگری بر توسعه شهری بجنورد تأثیرگذار

بوده است. همچنین در بین متغیرهای تبیین کننده توسعه شهری رشد خدمات فرهنگی با بار عاملی ۰/۶۷ بیشترین همبستگی را با متغیر پنهان توسعه شهری داشته است. شاخص توسعه تسهیلات و خدمات زیربنایی و عمرانی با بار عاملی ۰/۶۶ در جایگاه دوم و متغیر بهبود معیشت ساکنین با بار عاملی ۰/۵۶ در رتبه بعدی قرار گرفته است. نهایتاً شاخص افزایش خدمات عمومی بارعاملی ۰/۵۲ را به خود اختصاص داده و دارای کمترین میزان همبستگی با متغیر پنهان خود می‌باشد؛ بر این اساس وزن کمتری در محاسبات مربوط به این متغیر پنهان داشته است. نتایج حاصل از مدل ساختاری بیانگر این است که گردشگری نقش مهمی در توسعه شهری بجنورد به خود اختصاص داده است.

پیشنهادات

بر اساس نتایج به دست آمده پیشنهادات زیر قابل ارائه می‌باشد:

- تنوع بخشیدن به محله‌ای اقامت و تسهیلات مرتبط با آن به منظور هدف‌گیری بخش‌هایی از بازار بالقوه و بالفعل.
- توسعه زیرساخت‌های ارتباطی از جمله بازسازی و ترمیم جاده ارتباطی بین شهرستان بجنورد و همکاری مسئولان اداره راه و ترابری با اداره راهنمایی و رانندگی شهرستان و استان در جهت کاهش تصادفات مکرر محور.
- تبلیغات، تهیه عکس، تصاویر ماهواره‌ای، تهیه فیلم و برنامه‌های رادیویی و تلویزیونی، شرکت در نمایشگاه‌های بین‌المللی، نصب ماکت و پوستر مناظر دیدنی و صنایع‌دستی شهرستان در ترمینال‌ها و پایانه‌های مسافربری و اماکن عمومی، برگزاری مراسم سنتی، جشن‌ها و جشنواره‌ها، اجرای کنسرت موسیقی محلی و دعوت از نوازندگان موسیقی سنتی خراسانی و غیره به منظور شناساندن هر چه بیشتر و بهتر توانمندی‌ها و ظرفیت‌های گردشگری منطقه به گردشگران داخلی و خارجی.
- ایجاد دهکده‌های توریستی، آرشیو موسیقی سنتی، ایجاد قهوه‌خانه‌ها و چایخانه‌های سنتی، ایجاد پارک‌ها، باغ‌وحش، آکواریوم، باغ‌های گل و گیاه، استخرهای شنا، زمین‌های ورزشی، تدارک مسابقات ورزشی سنتی مانند اسب‌سواری و دیگر ورزش‌ها و بازی‌های محلی.
- ایجاد شورایی ویژه در استان و شهرستان متشکل از نمایندگان اتحادیه‌ها، هتل‌ها و رستوران‌ها، آژانس‌های جهانگردی، نیروی انتظامی، سازمان فرهنگ و ارشاد اسلامی، میراث فرهنگی و گردشگری، شهرداری، حفاظت محیط‌زیست و دیگر ادارات و سازمان‌های مرتبط که این شورا می‌تواند هماهنگی لازم را در طرح‌ها و برنامه‌ها و اقدامات اجرایی در زمینه گردشگری به وجود آورد.
- استخدام و به‌کارگیری نیروهای انسانی متخصص در زمینه‌های مرتبط با توریسم مانند رشته‌های برنامه‌ریزی توریسم و مدیریت توریسم، جغرافیا، جامعه‌شناسی، روانشناسی، باستان‌شناسی، صنایع‌دستی، حقوق و... در سازمان میراث فرهنگی استان و شهرستان، شهرداری‌ها، فرمانداری‌ها و... به منظور توسعه منطقی و با برنامه توریسم در منطقه.
- تا حد امکان استفاده از مواد و مصالح محلی در احداث هتل‌ها، اقامتگاه‌ها و سایر تسهیلات و زیرساخت‌های توریستی به خاطر بهبود و افزایش پیوندهای اقتصادی منطقه‌ای.
- افزایش تولید اقلام غذایی محلی که در گردشگری مصرف می‌شود، فرصت‌هایی بخصوص برای تولید محلی طیور، تخم‌مرغ، شیر، نان، شیرینی، سبزی‌ها، میوه‌جات، عسل و غذاهای محلی به وجود می‌آورد. با عرضه این تولیدات محلی به گردشگران می‌توان به میزان زیادی به درآمد مردم محلی افزود.
- گسترش تولید و فروش صنایع‌دستی محلی به گردشگران می‌تواند منافع اقتصادی فراوان را برای جامعه محلی فراهم آورد. تبلیغ و شناساندن صنایع‌دستی خود می‌تواند جاذب گردشگر نیز باشد؛ بنابراین باید برنامه‌های آموزشی در مهارت‌های صنایع‌دستی و کنترل کیفیت آن برقرار گردد.
- حفاظت، نگهداری و مرمت بناها و محوطه‌های باستانی و تاریخی شهرستان.

- ایجاد تعمیرگاه‌های اتومبیل در طول مسیرهای ارتباطی.
- تجهیز ترمینال و ایجاد پایانه‌های مسافری.
- ایجاد سرویس‌ها و ایستگاه‌های حمل‌گرددشگر به مکان‌های گردشگری و کنترل نظم و کرایه‌ها.
- استقرار دفاتر و باجه‌های پست، تلگراف و تلفن راه دور در مسیرها و مکان‌های گردشگری.
- ایجاد پارکینگ‌های مجهز در نقاط مختلف شهر و در مکان‌های گردشگری.
- تجهیز راه‌ها به پمپ‌بنزین، استراحتگاه‌ها، رستوران، سرویس بهداشتی، نمازخانه و غیره.

منابع

- اسکندری ثانی، محمد؛ رضایی، ابراهیم؛ (۱۳۹۷). آینده پژوهی مدیریت شهری زمینه‌ساز رقابت‌پذیری در عرصه گردشگری (مطالعه موردی شهر زاهدان)، فصلنامه جغرافیای اجتماعی شهری، ۵ (۲): ۱-۱۶.
- اعتمادی نیا، امیرعباس؛ مصلحی، محسن. (۱۳۹۱). تحلیل و بررسی گردشگری و نقش آن در توسعه پایدار شهری (نمونه موردی: شهر اصفهان)، فصلنامه جغرافیا و برنامه‌ریزی شهری چشم‌انداز زاگرس، ۴ (۱۳): ۱۳۷-۱۶۴.
- بهرامی، رحمت‌الله. (۱۳۸۹). بررسی قابلیت‌ها و تنگناهای توسعه گردشگری روستایی در استان کردستان، چهارمین کنگره بین‌المللی جغرافیدانان جهان اسلام دانشگاه زاهدان، نشر دانشگاه سیستان و بلوچستان، زاهدان.
- بیدختی، علی‌اکبر امین؛ زرگر، مجتبی؛ نظری، ماشاالله. (۱۳۸۹). آمیخته بازاریابی راهبردی در صنعت گردشگری مطالعات مدیریت راهبردی، ۱ (۳): ۴۹-۶۸.
- پاپلی یزدی، محمدحسین. (۱۳۸۶). گردشگری (ماهیت و مفاهیم)، تهران: نشر سمت.
- پاشازاده، یوسف؛ صادق فیضی، جعفر؛ مهدوی، سید تقی. (۱۳۹۱). بررسی رابطه بین بلوغ مدیریت دانش و نوآوری و کیفیت خدمات در بانک مشکن شهرستان ارومیه، اولین کنفرانس بین‌المللی مدیریت، نوآوری و تولید ملی، تهران.
- پوراحمد، احمد؛ حسینی، علی؛ اروجی، حسن؛ علیزاده، محمد. (۱۳۹۴). اولویت‌سنجش راهبردهای توسعه گردشگری فرهنگی در منطقه الموت قزوین، پژوهش‌های انسانی، ۴۵ (۳): ۱-۱۷.
- حاجی‌نژاد، علی؛ قدمی، مصطفی؛ صحرایی، احمد؛ فاطمی، جواد. (۱۳۹۲). ارزیابی عوامل مؤثر بر گسترش گردشگری در ناحیه ساحلی شهرستان جویبار با استفاده از مدل راهبردی سوات، فصلنامه علمی پژوهشی نگرش‌های نو در جغرافیای انسانی، ۵ (۲): ۱۰۹-۱۲۸.
- حسینی، علی؛ محمدی، جلیل. (۱۳۹۱). تحلیل قابلیت‌ها و تنگناهای گردشگری سلطانی به منظور برنامه‌ریزی راهبردی با استفاده از الگوی تحلیلی سوات، مجله مطالعات گردشگری، ۳۵ (۱): ۳۵-۴۹.
- رضوانی، محمدرضا. (۱۳۹۰). برنامه‌ریزی روستایی، تهران: نشر قومس.
- رکن‌الدین افتخاری، عبدالرضا؛ مهدوی، داود؛ اکبری سامانی، ناهید. (۱۳۹۲). ارائه الگوی برنامه‌ریزی راهبردی توسعه گردشگری پایدار روستایی (مطالعه موردی دهستان لواسان کوچک)، مجله پژوهش‌های جغرافیای انسانی، ۴۵ (۳): ۱۲۳-۱۴۶.
- زرقانی، سید هادی؛ حجازی جوشقانی، محسن. (۱۳۹۱). توریسم بین‌المللی و نقش آن در اقتصاد و توسعه شهری با تأکید بر کلان‌شهر مشهد، چهارمین کنفرانس برنامه‌ریزی و مدیریت شهری، مشهد.
- سندگل، مهدی؛ شریفی نیا، زهرا. (۱۳۹۵). بررسی موانع و مشکلات توسعه گردشگری مطالعه موردی: شهرستان قائم‌شهر، مجله جغرافیا و برنامه‌ریزی منطقه‌ای، ۷ (۱): ۷۱-۸۳.

قالیباف، محمدباقر؛ شعبانی فرد، محمد. (۱۳۹۰). ارزیابی و اولویت‌بندی جاذبه‌های گردشگری برای توسعه گردشگری شهری بر اساس مدل‌های تصمیم‌گیری چند متغیره (مطالعه موردی: شهر سنندج)، تحقیقات جغرافیایی، ۲۶(۱۰۱): ۱۴۷-۱۷۲.

قدمی، مصطفی؛ تولایی، سیمین؛ فاطمی، سید محمد مهدی. (۱۳۸۹). ارزیابی استراتژیک قابلیت‌های توسعه گردشگری: مطالعه موردی شهر فریدون‌کنار، نشریه تحقیقات کاربردی علوم جغرافیایی، ۱۰(۱۳): ۱۱۱-۱۲۸.

کاووسی الهه؛ محمدی جمال. (۱۴۰۰). تحرک و جابجایی هوشمند و پایداری اجتماعی: ارزیابی روابط متقابل (مطالعه موردی: شهر شیراز). نشریه تحقیقات کاربردی علوم جغرافیایی. ۲۱(۶۱): ۲۹۴-۲۷۹.

معتمدی محمد؛ رسولی سید حسن؛ نصیری محمد. (۱۳۹۸). ارزیابی میزان رضایت شهروندان از عملکرد مدیریت شهری در حوزه خدمات شهری، مطالعه موردی: شهر فاروج. نشریه تحقیقات کاربردی علوم جغرافیایی، ۱۹(۵۵): ۹۹-۱۱۶.

میرزائی، رحمت. (۱۳۸۸). تأثیر توسعه گردشگری روستایی بر اشتغال در منطقه اورامانات، فصلنامه روستا و توسعه، ۱۲(۴): ۴۹-۷۶.

- Akbariyanronizi, S..(2017). The Role of Tourism in Urban Sustainability Case: Sisakht City (Dena County), *Urban Tourism Quarterly*, 4 (4): 1-12.
- Ashworth, G., Page, S. J. (2011). *Urban Tourism Research: Recent Progress and Current Paradoxes*. *Tourism Management*, 32(1): 1-15.
- Bazrafshan, J, Aqaei, A.(2010).The role of tourism in socio-economic development of Sistan and Baluchestan province, 4th Congress of Geographers of the Islamic World, Zahedan.
- Beykmohamadi,H, Khatami, M.(2010). An Analysis of the Eco-Tourism Capacities and Values of Sistan and Baluchestan Province, 4th Congress of Geographers of the Islamic World, Zahedan.
- Boley, B. B., & McGehee, N. G. (2014): *Measuring Empowerment: Developing and Valid Ating The Resident Empowerment Through Tourism Scale (RETS)*. *Tourism Management*, 45(1): 85-94.
- Boshagh,M,. (2015). *Structural Equation Modeling in the Humanities with AMOS22*, Sociologists Publishing, First Edition, Tehran.
- Chuang ShuTzu. (2013). Residents' Attitudes Toward Rural Tourism in Taiwan: a Comparative Viewpoint, *International Journal of Tourism Research*, V15(2): 152-170.
- Dávid, L. (2011). *Tourism ecology: towards the responsible, sustainable tourism future*, Newyork: Routledge press.
- Desbiolles, Freya. (2006). More Than an Industry: The Forgotten Power of Tourism as a Social Force, *Journal of Tourism Management*,27(6), 1192-1208.
- Dosti,F,Zal,M.H,Ramezanzadeh,M. (2019).Assessing the Capacities of Creative Tourism in Tabriz Metropolis, *Urban Tourismof Journal*, 6(2):1-13.
- Hall, M. C., & Williams, A. (2019).*Tourism and Innoation*, Newyork: Routledge.
- Hasanpour,M,Ahmadi,Z,Elyasi,H, (2010). Determining the capacity of tourism reception in the desert and desert regions of Iran: a case study of Shahdad Marnjab - Rig Port and Mesr - Farahzad. *Journal of Tourism Studies* 14 (13): 177-197.
- Heydarisareban, V,Majnonitotekhane, Niromand,SH. (2016). Assessment and evaluation of the sustainability process in tourist villages Case study: Ajabshir city - Qaleh Chai tourist axis, *Journal of Regional Planning (Geography)*, 6(3): 93-112.
- Inkson, C., & Minnaert, L. (2018).*Tourism Management: in Introduction*: Sage press.
- Jansen-Verbeke, M. (2017): *Inner Cities and Urban Tourism in The Netherlands: New Challenges for Local Authorities Leisure and Urban Processes*, *Cities*, 45(3): 233-252.
- Mclennan, C.-l. J., Becken, S., & Moyle, B. D. (2017). Framing in Acontested Space: Media Reporting on Tourism and Mining in Australla, *Current Issues in Tourism*, 20(9):960-980.
- Mcnally, M.-A., & Maroun, W. (2018). it is Not Always Bad News: Illustrating the Potentlal of Integrated Reporting Using A Case Study in The Eco-Tourism Industry. *Accounting, Auditing & Accountability Journal*, 31(5): 1319-1348.
- Milenkovska, V. (2011).Contemporary Tendencies in The Tourism Opeaation. *UTMS Journal of Economics*, 2(1): 37-51.

- Mofarhbonab, M., Majnoni, A., Soleymani, A. R., Aftab, A., (2018). Assessing and analyzing the status of sustainability in metropolises, a case study: the ten regions of Tabriz, *Quarterly Journal of Geographical Research*, 33(1):140-157.
- Movahed, A. (2014). *Urban Tourism*, Ahvaz: Shahid Chamran University of Ahvaz,
- Nunkoo, R. (2015). Tourism Development and Trust in Local Government. *Tourism Management*, 46: 623-634.
- Papadimitriou, D., Kaplanidou, K., & Apostolopoulou, A. (2018). Destination Image Components and Word-of-Mouth Intentions in Urban Tourism: a Multigroup Approach. *Journal of Hospitality & Tourism Research*, 42(4), 503-527.
- Papoliyazi, M. H., Saghaei, M., (2014). *Tourism (Nature and Concepts)*, Tehran: Organization for the Study and Compilation of University Humanities Books (Samt).
- Peeters, L. W., & Ateljevic, I. (2017). *Women Empowerment Entrepreneurship Nexus in Tourism: Processes of Social Innovation Tourism and Entrepreneurship*, London: [Butterworth-Heinemann](#)
- Porahmad, A., Yousefi, R., Aliniya, Y., Moradpour, N. (2015). Investigating the effects of urban tourism on sustainable development of the city with emphasis on residents' perception (Case study: Baneh city), *Urban Tourism*, 2 (3): 253-273.
- Qalibaf, M. B., Shabanifard, M. (2011). Evaluation and prioritization of tourist attractions for urban tourism development based on multivariate decision models (Case study: Sanandaj city). *Geographical Research of the Year*, 26 (101): 142-168.
- Rahimi, M., Pazand, F. (2016). Model of Creative Urban Tourism in Iran Using Analytic Hierarchy Model, *Journal of Initiative and Creativity in Humanities*, 6 (3): 97-124.
- Redi, F., & Fernandez, J. I. P. (2018). Describing Coopettion Among Destinations: Evidence From the Unwto Silk Road Program ethics and Decision-Making for Sustainable Business Practices, In book: *Ethics and Decision-Making for Sustainable Business Practices*: 217-238.
- Selmikiyani, S., Shateriyan, M., Ebrahimi, L. (2017). Evaluation of tourism development process based on destination life cycle model (case study: Boyer-Ahmad city), *Tourism Space*, 6 (22): 43-60.
- Thompson, J., Baxter, I. W., Curran, R., Gannon, M. J., Lochrie, S., Taheri, B., & Yalinay, O. (2018). Negotiation, Bargaining, and Discounts: Generating Woman and Local Tourism Development at the Tabriz Bazaar, *Iran Current Issues in Tourism*, 21(11):1207-1214.
- Weaver, David. (2001). *The Encyclopedia of Ecotourism*, Wallingford, Oxon: CABI Publishing.