

مدلسازی اثرات خشکسالی بر معیشت پایدار کشاورزان کوچک مقیاس در سکونتگاه‌های روستایی استان کردستان

مسلم سواری^۱، استادیار گروه ترویج و آموزش کشاورزی، دانشگاه علوم کشاورزی و منابع طبیعی خوزستان، ملائانی، ایران.

حسین شعبانعلی فمی، استاد گروه مدیریت و توسعه کشاورزی، دانشگاه تهران، تهران، ایران.

هوشنگ ایروانی، استاد گروه مدیریت و توسعه کشاورزی دانشگاه تهران، تهران، ایران.

علی اسدی، استاد گروه مدیریت و توسعه کشاورزی دانشگاه تهران، تهران، ایران.

پذیرش نهایی: ۱۳۹۸/۰۴/۲۴

دریافت مقاله: ۱۳۹۷/۰۵/۲۳

چکیده

هدف کلی این تحقیق، مدلسازی اثرات خشکسالی بر معیشت پایدار کشاورزان کوچک مقیاس در سکونتگاه‌های روستایی بود. جامعه آماری تحقیق شامل کلیه کشاورزان کوچک مقیاس در روستاهای استان کردستان بود ($N=10099$). با استفاده از جدول کرجسی و مورگان تعداد ۴۰۲ نفر از آن‌ها با روش نمونه‌گیری تصادفی طبقه‌ای چند مرحله‌ای با انتساب متناسب برای مطالعه انتخاب شدند. ابزار اصلی تحقیق پرسشنامه‌ای بود که روایی آن از طریق روایی محتوایی و روایی سازه و پایایی آن توسط پایایی ترکیبی و آلفای کرونباخ بررسی شد ($\alpha > 0.7$). تجزیه و تحلیل داده‌ها به وسیله نرم‌افزار SPSSwin ۱۸، Lisrel ۸.۵۰، ArcGis ۱۰.۰ و Xlstat ۲۰۱۶ انجام شد. نتایج آزمون من‌کنندال نشان داد که سطح زیرکشت محصولات آبی و دیم به همراه مقدار تولید محصولات آبی با گذر زمان افزایش یافته است اما بر مقدار تولید محصولات دیم اثر معنی‌داری از نظر آماری ندارد. همچنین نتایج نشان داد که در بعد اقتصادی بیشترین تأثیر بر توزیع درآمد و هزینه‌های زندگی بوده است، در بعد اجتماعی بر تعلق مکانی و امنیت و رفاه اجتماعی، بعد محیطی بر آلودگی زیست‌محیطی و منابع سرزمین و در بعد نهادی بیشتر بر همکاری و مشارکت مردم تأثیرگذار بوده است. علاوه بر این نتایج مدلسازی معادلات ساختاری نشان داد که خشکسالی بیشترین تأثیرات را ابعاد معیشت پایدار به ترتیب بر بعد اجتماعی، محیطی، اقتصادی و نهادی دارد.

واژه‌های کلیدی: معیشت پایدار، خشکسالی، کشاورزان کوچک مقیاس، سکونتگاه‌های روستایی، استان کردستان

مقدمه

وقوع بلایای طبیعی نظیر سیل، زلزله، طوفان و همانند آن‌ها تغییراتی در شرایط زیست‌محیطی است که سبب گسسته شدن روند زندگی مردم می‌شود، تأثیرات مخربی بر سکونتگاه‌های انسانی باقی می‌گذارد و خسارت‌های اقتصادی، اجتماعی و محیطی گسترده‌ای بر جوامع تحمیل می‌کند (ابراهیمی و همکاران، ۱۳۸۸). تعداد حوادث طبیعی شامل سیل، طوفان، زلزله، سونامی، خشکسالی، آتشفشان و غیره طی ۵۰ سال اخیر رشد قابل توجه و ناگهانی را نسبت به زمان قبل از آن داشته است به طوری که روند تغییرات اقلیمی و رخداد بلایای طبیعی طی ۲۰ سال گذشته مطالعه می‌شود رفتار ناملازم و پرتلاطم طبیعت موضوعی غیرقابل انکار خواهد بود (بابایی، ۱۳۹۱). اما مخاطره‌آمیزترین بلایای طبیعی از نظر گستره و حجم خساراتی که بر جای می‌گذارد خشکسالی است که خسارات جبران ناپذیری را بر بخش کشاورزی و منابع آب کشور وارد می‌سازد. به عبارت دیگر تأثیرات ویرانگری را به بخش‌های تولیدی، اقتصادی، اجتماعی و زیست‌محیطی وارد می‌کند (پیرمردیان و همکاران، ۱۳۸۷: ۲۰۱۰؛ Vignola et al., ۱۹۹۹; Risbey et al.). این بدان دلیل است که قسمت اعظم کشور ما در قلمرو آب‌وهوای خشک و نیمه‌خشک جهان قرار دارد و به تنهایی، بیشتر از سرتاسر قاره اروپا مناطق بسیار خشک، خشک و نیمه‌خشک دارد (بردوئی، ۱۳۷۲). در طول ۴۰ سال گذشته، ۲۷ پدیده خشکسالی مختلف در کشور اتفاق افتاده است (امیرخانی و چیدری، ۱۳۸۸). از این رو برخی متخصصان معتقدند که خشکسالی واقعیت اقلیمی در کشور ما به شمار می‌رود (امیرخانی و چیدری، ۱۳۸۸؛ رحمانیان، ۱۳۸۰). از سوی دیگر دورنمای وضعیت خشکسالی ایران طی سی سال آینده نشان می‌دهد که شرایط خشکسالی در کشور رو به افزایش خواهد بود، به گونه‌ای که طی این سی سال، در سال‌های ۲۰۲۵، ۲۰۳۲، ۲۰۳۵ و ۲۰۳۹ بیشتر نقاط کشور با خشکسالی شدید و بسیار شدید روبرو خواهد بود که در این میان وضعیت خشکسالی در سال ۲۰۳۹ به مراتب بحرانی‌تر خواهد شد (Khazanedari et al., ۲۰۰۹). برخی متخصصان اعتقاد دارند باید سخن از «قرن خشکی» به میان آورد (Haseen et al., ۲۰۱۱; McCarthy, ۲۰۰۶). بررسی‌های انجام شده نشان می‌دهد که خشکسالی از نظر فراوانی وقوع و مدت، وسعت، تلفات جانی، آثار اقتصادی، آثار اجتماعی و آثار شدید دراز مدت نسبت به سایر بلایای طبیعی اولویت داشته و مخاطره‌آمیزتر بوده است (Hahn et al., ۲۰۱۶; Shisanya and Mafongoya, ۲۰۰۹). خشکسالی دارای اثراتی در ابعاد گوناگون و متعدد است که به تدریج و پس از گذشت زمان این اثرات قابل تشخیص است که اثرات خشکسالی را می‌توان به تاثیرهای زیست محیطی، اقتصادی، اجتماعی و اثرهای زراعی تقسیم کرد (کشاورز و کرمی، ۱۳۸۷، فاطمی و کرمی، ۱۳۸۹). این تأثیرات، تعاملات بسیار پیچیده‌ای دارند و افزون بر این که محصول پدیده خشکسالی خشکسالی‌اند، تابعی از وسعت، زمان وقوع، توابع خشکسالی و مقدار آسیب‌پذیری جوامع در شرایط نبود بارندگی نیز به شمار می‌روند (چکشی، ۱۳۷۹). عواقب خشکسالی در قالب کاهش دبی رودخانه‌ها، کمبود آب آشامیدنی در مناطق مسکونی، پایین رفتن سطح آب‌های زیرزمینی، کاهش تولید در سطح مراتع و جنگل‌ها، افزایش فرسایش خاک، کاهش تولیدات زراعی، دامی و باغی، عدم پایداری قیمت‌ها در بازار و نامساعد شدن اوضاع اقتصادی نمایان می‌شود و در حالت بحرانی موجب به هم خوردن تعادل اقتصادی اجتماعی جامعه شده و می‌تواند ناپایداری‌های اقتصادی و تزلزل بنیان‌های اجتماعی و سیاسی را فراهم سازد (غیور و همکاران، ۱۳۷۶). خشکسالی در برگیرنده مجموعه‌ای پیچیده و در هم تنیده از تأثیرات منفی است که نه تنها بر ابعاد مختلف فعالیت‌های اقتصادی و اجتماعی کشاورزان و صنایع مربوط به آن تأثیر می‌گذارد بلکه همچنین روی خانوارهایی که کشاورز نیستند ولی در مناطق کشاورزی زندگی می‌کنند تأثیر دارد (Edwards, et al, ۲۰۰۸). از دیگر آثار زیانبخش خشکسالی، افزایش

فشارهای روحی و بیماری‌های روانی، کاهش فرصت‌های شغلی، کاهش توان بازپرداخت وام‌های کشاورزی، افزایش بهای مواد غذایی اصلی مردم، افزایش نرخ تورم در جامعه، خشک شدن تدریجی منابع آب، رقابت برای دستیابی به آب و هزینه‌های اجتماعی ناشی از مهاجرت، از هم‌پاشیدگی اجتماعی و خانوادگی می‌باشد (Manouchehri, ۲۰۰۱). که این تغییرات آب و هوایی اثرات زیادی بر جنبه‌های زندگی خانوارهای روستایی، مخصوصاً خانوارهایی که معیشت آن‌ها وابسته به کشاورزی می‌گذارد (Aggarwal and Singh, ۲۰۱۰). در کشورهای در حال توسعه، کشاورزی فعالیت غالب اقتصاد بسیاری از مناطق روستایی است و اکثریت خانوارهای روستایی به طور مستقیم از بخش کشاورزی کسب معاش می‌کند (Huard, ۲۰۰۸). در این میان وابستگی معیشتی ساکنان روستایی به منابع طبیعی و تولیدات کشاورزی موجب شده است که آثار زانبار ناشی از خشکسالی در این مناطق به میزان بیشتری نمود یابد (افروز و همکاران، ۱۳۸۸)، چرا که دو سوم کل جمعیت کشورهای در حال توسعه و اکثر محرومان جهان معاش خود را از راه کشاورزی تامین می‌کنند (سعدی، ۱۳۷۴)، و همین مسئله آن‌ها در خط مقدم آسیب‌پذیری از خشکسالی قرار می‌دهد (Campbell et al., ۲۰۱۰). تردیدی نیست که این پدیده باعث آسیب و زیان فراوان به محصولات کشاورزی کوچک مقیاس می‌گذارد (Li et al., ۲۰۱۵; Nkomwa et al., ۲۰۱۴; LI and Geng, ۲۰۱۳; Thornton et al., ۲۰۰۹; Speranza et al., ۲۰۰۸ Alam et al., ۲۰۱۰). این پدیده نه تنها به کاهش تولیدات کشاورزی و تخریب منابع طبیعی می‌انجامد، بلکه معیشت و رفاه خانوارهای روستایی را به مخاطره می‌اندازد (کشاورز و همکاران، ۱۳۸۹). به همین دلیل تغییر معیشت کشاورزان کوچک مقیاس به دلیل آسیب‌پذیری زیاد در شرایط خشکسالی از اثرات این پدیده محسوب می‌شود (رضایی و همکاران، ۱۳۸۹، صالح و مختاری، ۱۳۸۶، فاطمی و کرمی ۱۳۸۹؛ Speranza et al., ۲۰۰۸; Edwards et al., ۲۰۰۸). خشکسالی تأثیرات زیادی بر پایداری معیشت کشاورزان کوچک مقیاس از لحاظ اجتماعی و زیست محیطی و اقتصادی دارد. اثرات مستقیم خشکسالی طیف وسیعی مثل کاهش محصول، کاهش سطوح آب، افزایش مخاطرات آتش سوزی، افزایش نرخ مرگ و میر دام‌های اهلی و حیات وحش را در بردارد اما خشکسالی به طور غیرمستقیم نیز اثراتی به همراه دارد کاهش عملکرد محصولات کشاورز را به دنبال دارد افزایش قیمت مواد غذایی، بیکاری، مهاجرت نیز برخی از اثرات غیرمستقیم خشکسالی به شمار می‌آیند (Prokopy, ۲۰۱۳). همچنین از اثرات اجتماعی خشکسالی بر معیشت کشاورزان می‌توان به موارد چون کاهش رفاه اجتماعی، کاهش سلامت جسمی و روانی، افزایش انزوای اجتماعی، افزایش تضاد، کاهش اعتماد، کاهش انسجام و سازگاری، کاهش سرمایه اجتماعی، افزایش سوءظن نسبت به نهادهای دولتی، افزایش ساعات کار، کاهش اوقات فراغت، افزایش طلاق و تزلزل نظام خانواده را به همراه داشته و پایداری معیشت کشاورزان را با چالش اساسی مواجه کرده است (Alston & Kent, ۲۰۰۶; Alston, ۲۰۰۶; Fetsch, ۲۰۰۳; Hayati et al., ۲۰۱۰; Kennny, ۲۰۰۸; Keshavarz et al., ۲۰۱۰; Keshavarz & Karami, ۲۰۱۲). بر این اساس می‌توان استنباط کرد که خشکسالی در جوامع کشاورز محور تهدید بزرگی برای جوامع معیشتی مخصوصاً کشاورزان کوچک مقیاس است (Campbell et al., ۲۰۱۱). در واقع پیامدهای خشکسالی می‌تواند به ناپایداری معیشت روستایی بینجامد (Speranza et al., ۲۰۰۹; OECD, ۲۰۰۸; et al., ۲۰۰۸). چرا که درصد اندکی از مردم توان مقابله با این گونه حوادث را دارند در واقع ۸۵ درصد از افرادی که در معرض این خشکسالی قرار می‌گیرند در کشورهایی زندگی می‌کنند که سطح توسعه در آن‌ها متوسط یا پایین است. به همین دلیل در واکنش و بازسازی و پایداری معیشت خود به شدت آسیب‌پذیرند (Berg, ۲۰۱۰). ولی

افراد، خانوارها، جوامع و ملت‌ها از طریق سازگاری با شناسایی اثرات خود با این عوامل، می‌توانند این تهدیدات را به حداقل برسانند (Dube et al., ۲۰۱۶). بنابراین، شناسایی مناطق مستعد خشکسالی و برآورد احتمال وقوع آن برای اجرای برنامه‌هایی که هدفشان افزایش امنیت غذایی و پایداری معیشت کشاورزان است نقش تعیین کننده‌ای دارد تا از اثر خشکسالی بر معیشت کشاورزان جلوگیری کرد (Kholova et al., ۲۰۱۱). در این راستا براساس مطالعات مختلف جهت سنجش اثرات خشکسالی بر ابعاد معیشت پایدار کشاورزان کوچک مقیاس از شاخص‌ها و نماگرهای زیر استفاده شد (جدول ۱).

جدول (۱) - شاخص‌ها و نماگرهای سنجش اثرات خشکسالی بر ابعاد معیشت پایدار

منبع استخراجی	نماگر	شاخص	بعد	
DFID (۱۹۹۹); Ellis (۲۰۰۰); Ashley (۲۰۰۰); Shen (۲۰۰۹); Bennett et al, (۲۰۰۸); Bhattachan et al., (۲۰۰۹), Frayne and McCordic, (۲۰۱۰)	کاهش درآمد	اشتغال	اقتصادی	
	عدم ثبات درآمد			
	Claessens, (۲۰۰۶); Chambers and Conway (۱۹۹۲); Chambers (۱۹۹۲); Maharjan and Joshi, (۲۰۱۱)	وضعیت درآمد خانوار		درآمد و توزیع
		درآمد برابر برای ساکنین		
رضایت از درآمد				
Fang et al (۲۰۱۲); Zhang et al (۲۰۰۷); Chambers (۱۹۹۳); Shen (۲۰۰۸a; ۲۰۰۸b).	افزایش قیمت محصولات محلی (مواد غذایی)	هزینه		
	افزایش قیمت خدمات محلی	زندگی		
Chambers and Conway (۱۹۹۲); Chambers (۱۹۹۳); Careny (۱۹۹۸; ۱۹۹۹; ۲۰۰۱); Ulimwengu et al., (۲۰۰۹); Chikozho (۲۰۱۰); UN, (۲۰۱۳).	وضعیت زیرساخت‌ها	توسعه و امکانات		
	وضعیت کمیت منابع آب			
	وضعیت تسهیلات تفریحی برای ساکنین			
Shen (۲۰۰۸a; ۲۰۰۸b); Shen (۲۰۰۹); Bennett et al, (۲۰۰۸); Solh and Ginkel, (۲۰۱۴).	وضعیت فرصت‌های آموزشی (حرفه‌ای و شغلی)	آگاهی		
	وضعیت دسترسی به اطلاعات ارزشمند مرتبط با معیشت			
	وضعیت آگاهی ساکنین به خشکسالی			
	وضعیت آگاهی ساکنان به اهمیت منابع طبیعی			
Zou (۲۰۰۹); Chambers and Conway (۱۹۹۲); Spence and Smith, (۲۰۱۰).	وضعیت انسجام جامعه در شرایط خشکسالی	همبستگی		
	کم شدن حس اعتماد مردم به یکدیگر			
Tao and Wall (۲۰۰۹); Tao et al (۲۰۱۱); Gurung, (۲۰۰۸).	افزایش سطح جرم و جنایات	امنیت و رفاه اجتماعی		
	دزدی و دعوا و نزاع			
Turton, (۲۰۰۰); Renzaho and Mellor, (۲۰۱۰); Ericksen, (۲۰۰۸a, ۲۰۰۸b); Molen (۲۰۱۱).	اثر منفی بر هنجارها و ارزش‌ها	فرهنگ و سنن		
	از دست رفتن ارزش سنن و آداب محلی			
Ericksen, (۲۰۰۸a); Ericksen, (۲۰۰۸b); Haddad and Gillespie, (۲۰۰۱), Spence and Smith, (۲۰۱۰)	افزایش پدیده نابرابری اجتماعی	عدالت		
	تغییر جایگاه زنان			
	نابرابری در توزیع منابع			
	افزایش مهاجرت و ترک روستا	تعلق مکانی		
DFID (۱۹۹۹; ۲۰۰۵); Chambers (۱۹۹۲); Renzaho and Mellor, (۲۰۱۰); Ericksen, (۲۰۰۸b); Ellis, (۲۰۰۰); Young, (۲۰۰۱). Ericksen, (۲۰۰۸a).	تخریب چشم‌اندازها	منابع سرزمین		
	تخریب گیاهان و حیوانات			
	افت کیفیت منابع آب			
	آسیب به اراضی زراعی			
	آسیب‌پذیری باغات کمبود منابع آب			

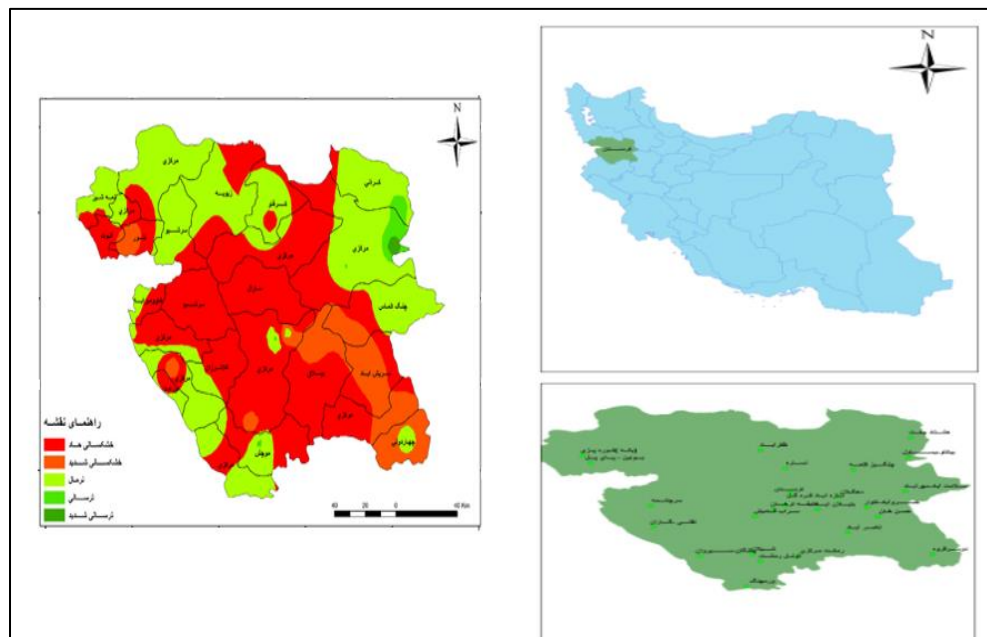
	تغییر کاربری اراضی		
	کاهش سطح اراضی		
Ashley (۲۰۰۰); Shen (۲۰۰۹); Ellis (۱۹۹۸; ۲۰۰۵); Walter, (۲۰۱۲); O'Brien et al., (۲۰۰۶); Udmale et al (۲۰۱۴)	آلودگی آب	آلودگی	
	آلودگی خاک		
	بیماری‌های تنفسی		
	بهبود مدیریت محیط‌زیست	مدیریت منابع	
	توجه مدیران در راستای حفظ محیط‌زیست		
	بهبود وضعیت آگاهی حفاظتی مردم محلی از محیط‌زیست		
Ashely (۲۰۰۰); Shen (۲۰۰۹); Reardon et al., (۲۰۰۲); Lang and Heasman, (۲۰۰۴); Ericksen, (۲۰۰۸b); Dixon, and Gibbon, (۲۰۰۱); Levine et al., (۲۰۰۱); Maddox and Esposito, (۲۰۱۲), Maharjan and Joshi, (۲۰۱۱); Frayne and McCordic, (۲۰۱۵)	افزایش آگاهی برای مشارکت در مدیریت امور معیشت در شرایط خشکسالی	مشارکت و همکاری	پژوهش
	توانایی مشارکت در تصمیم‌گیری		
	همکاری مناسب بین گروه‌های فعال در حوزه مدیریت خشکسالی		
	ارائه خدمات به کشاورزان و افزایش دسترسی به منابع معیشت	سازگاری نهادی	

در راستای این مهم پژوهش حاضر با هدف کلی مدل‌سازی اثرات خشکسالی بر معیشت پایدار کشاورزان کوچک مقیاس در سکونتگاه‌های روستایی استان کردستان انجام شد جهت نیل به آن اهداف اختصاصی زیر دنبال شد.

- بررسی ویژگی‌های فردی و حرفه‌ای کشاورزان مطالعه شده
- بررسی روند اثرات خشکسالی بر میزان تولید و سطح زیرکشت محصولات آبی و دیم
- اولویت‌بندی اثرات خشکسالی بر ابعاد و مولفه‌های معیشت پایدار
- بررسی تاییدی شاخص‌ها و نماگرهای استخراجی اثرات خشکسالی بر معیشت پایدار

داده‌ها و روش کار

این تحقیق از نظر ماهیت از نوع تحقیقات کمی، با توجه به هدف کاربردی، از لحاظ گردآوری داده‌ها جزء تحقیقات توصیفی از نوع همبستگی می‌باشد. جامعه آماری تحقیق شامل کلیه کشاورزان کوچک مقیاس استان کردستان می‌باشد ($N=108956$). با استفاده جدول کرجسی و مورگان تعداد ۴۰۲ نفر از آن‌ها در شهرستان‌های سنندج، دیواندره، قروه، دهگلان و مریوان به عنوان نمونه با روش نمونه‌گیری طبقه‌ای چندمرحله‌ای (شهرستان‌های مختلف به عنوان طبقه در نظر گرفته شد) با انتساب متناسب انتخاب شدند و مبنای انتخاب شهرستان‌های استان نیز براساس محاسبه میانگین شاخص SPI دوازده ماهه در آخرین بازه داده‌های سری زمانی (۱۳۸۰ تا ۱۳۹۱) بود تا بتوان مناطقی را به عنوان جامعه آماری برگزید که در شرایط خشکسالی باشند بنابراین، انتخاب نمونه در جوامعی انتخاب شد که در تصویر شماره ۱ با رنگ قرمز مشخص شده و در شرایط خشکسالی بودند (شکل ۱).



شکل ۱. وضعیت پراکنش ایستگاه‌ها در منطقه مورد مطالعه و محاسبه شاخص SPI دوازده ماهه در سال ۸۱ تا ۹۱

ابزار اصلی تحقیق پرسشنامه‌ای محقق ساخته و از پیش آزمون شده بود. پرسشنامه مذکور شامل دو بخش بود. بخش اول: مربوط به ویژگی‌های فردی و حرفه‌ای و بخش دوم مربوط به شاخص‌های سنجش اثرات خشکسالی بر معیشت پایدار بود که براساس جدول شماره (۱) طراحی شد. علاوه بر این سعی شد از داده‌های آماری موجود در جهاد کشاورزی استان (سطح زیر کشت و مقدار تولید محصولات کشاورزی در محصولات آبی و دیم) نیز استفاده شود.

به‌منظور برآورد روایی ابزار پژوهش از پانل متخصصان که شامل اعضای هیات علمی دانشگاه تهران و دانشگاه کشاورزی و منابع طبیعی رامین خوزستان بود استفاده شد و براساس دیدگاه آنان اصلاحات لازم در پرسشنامه اعمال گردید همچنین از روایی سازه و محاسبه شاخص AVE بهره گرفته شد (جدول ۵) و برای سنجش پایایی پرسشنامه از آزمون ضریب آلفای کرونباخ و پایایی ترکیبی استفاده گردید که براساس هر دو آماره پایایی متغیرها از مقدار قابل قبولی برخوردار بود بنابراین، پرسشنامه از پایایی خوبی برای انجام تحقیق برخوردار بود (جدول ۵). به منظور تحلیل داده‌ها در دو بخش توصیفی و استنباطی از نرم‌افزار *SPSSwin19* مدلسازی معادلات ساختاری *Lisrel۸,۰۴*، برای پهنه‌بندی مناطق از نرم‌افزار *ArcGis۱۰,۰* و برای بررسی روند اثرات خشکسالی بر میزان تولید و سطح زیر کشت محصولات آبی و دیم از آزمون من‌کندل در محیط نرم افزار *Xlstat۲۰۱۶* استفاده شد. به منظور طبقه‌بندی اثرات خشکسالی بر معیشت پایدار کشاورزان کوچک مقیاس از معیار تفاوت انحراف معیار از میانگین یا معیار (ISDM) به صورت زیر استفاده شد (Gangadharappa et al., ۲۰۰۷):

$$\text{کم} : A < \text{Mean} - \frac{1}{3} \text{Sd}$$

$$\text{متوسط} : \text{Mean} - \frac{1}{3} \text{Sd} < B < \text{Mean} + \frac{1}{3}$$

$$\text{زیاد} : C > \text{Mean} + \frac{1}{3} \text{Sd}$$

شرح و تفسیر نتایج

• بررسی ویژگی‌های فردی و حرفه‌ای کشاورزان مطالعه شده

نتایج بررسی سن کشاورزان مطالعه شده نشان داد که میانگین سن آنان ۴۵/۳۳ با انحراف معیار ۱۲/۵۱ سال بود به طوری دامنه سنی آنان بین ۲۱ تا ۷۶ سال متغیر بود و میانگین میانگین سابقه فعالیت فرد مطالعه شده در کشاورزی ۲۱/۹۲ با انحراف معیار ۱۰/۶۵ سال بود و میانگین بعد خانوارهای مطالعه شده ۵/۲۷ با انحراف معیار ۲/۱۲ و میانگین فاصله روستاهای مطالعه شده با شهر ۳۴/۹۶ با انحراف معیار ۱۵/۷۱ کیلومتر می‌باشد و در بررسی تعداد محصولات زراعی کشت شده نتایج نشان داد که میانگین محصولات کشت شده بین خانوارهای مطالعه ۲/۳۳ با میانگین ۱/۰۶۱ تعداد بود، در بررسی وضعیت تحصیلی کشاورزان مطالعه شده نتایج نشان داد که ۹۵ نفر (۲۳/۶ درصد) ابتدایی، ۱۷۶ نفر (۴۳/۸ درصد) با بیشترین فراوانی راهنمایی، ۶۵ نفر (۱۶/۲ درصد) دیپلم، ۴۵ نفر (۱۱/۲ درصد) فوق دیپلم، ۲۱ نفر (۵/۲ درصد) نیز لیسانس بودند.

• بررسی روند اثرات خشکسالی بر میزان تولید و سطح زیرکشت محصولات آبی و دیم

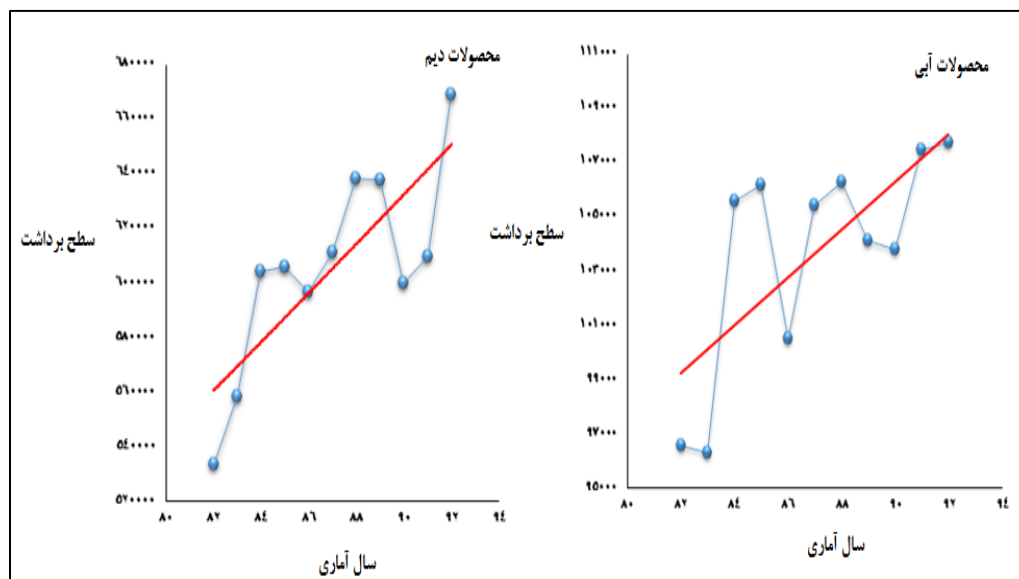
یکی دیگر از تأثیرات مهم خشکسالی بر معیشت خانوارهای کشاورزی تأثیرگذاری بر اقتصاد غالب خانوارهای روستایی یعنی کشاورزی (سطح زیر کشت و هم از نظر مقدار تولید) می‌باشد. لذا تغییرات سطح زیر کشت محصولات و عملکرد آنان در بازه زمانی ۱۰ ساله جهاد کشاورزی مورد تحلیل قرار گرفت، بنابراین، جهت بررسی این روند از آماره من کندال استفاده شد که نتایج آن در جدول شماره (۲) ارائه شده است.

جدول (۲) بررسی مقادیر آزمون من کندال برای متغیرهای مطالعه شده

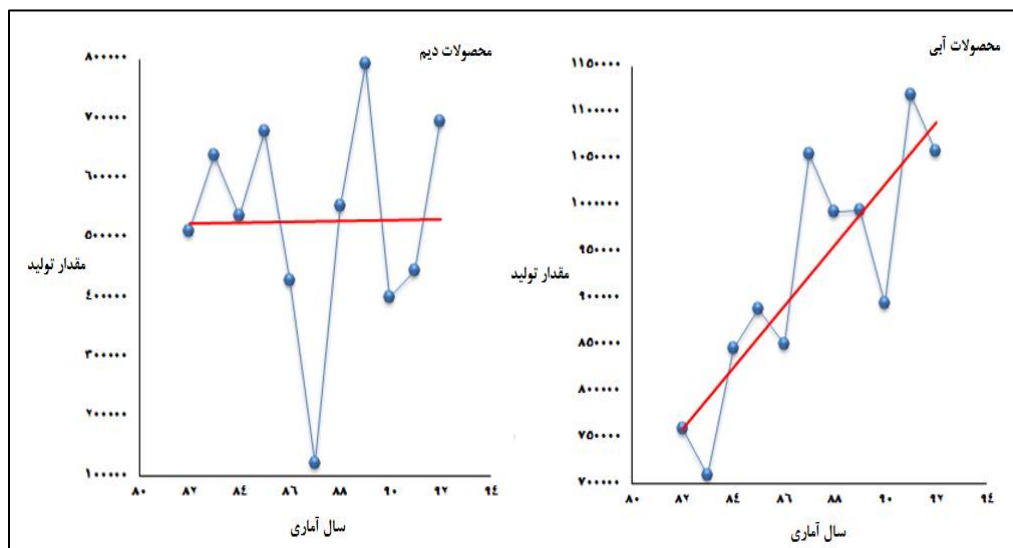
Sig	Sen's slope estimate	Alpha	P-Value	Kendall	Sd	Mean	Max	Min	نوع متغیر
**	۸۸۹۵	۰/۰۵	۰/۰۰۰	۰/۶۰۰	۳۷۰۱۶/۲۸	۶۰۶۰۲۵/۲۷	۶۶۹۰۴۳	۵۳۳۶۲۳	سطح برداشت محصولات دیم
**	۹۸۹	۰/۰۵	۰/۰۰۴	۰/۴۹۱	۴۰۷۵/۹۲	۱۰۳۶۵۸/۹۹	۱۰۷۷۷۴	۹۶۳۳۳	سطح برداشت محصولات آبی
ns	۲۳۴۴	۰/۰۵	۱/۰۰	۰/۰۲۲	۱۹۲۱۱۰/۸۷	۵۳۰۲۲۱/۳	۷۹۳۰۸۵	۱۲۲۲۱۱	میزان تولید محصولات دیم
**	۳۴۷۴۹	۰/۰۵	۰/۰۰۷	۰/۶۸۹	۱۲۴۹۸۱/۰۴	۹۴۱۷۲/۳	۱۱۲۰۴۳۷	۷۰۹۲۹۸	میزان تولید محصولات آبی

** معنی در سطح ۱ درصد و ns فاقد سطح معنی‌داری

نتایج جدول شماره (۲) حاصل از آزمون من کندال حاکی از افزایش سطح برداشت و مقدار تولید در محصولات آبی و دیم می‌باشد چراکه شیب تخمین‌گر سن متغیرها به صورت مثبت می‌باشد که گویای افزایش سطح زیر کشت محصولات آبی و دیم می‌باشد لازم به ذکر است که تنها میزان تولید در محصولات دیم با گذشت زمان از لحاظ آماری معنی‌دار نشده این در حالی است که برای سه متغیر دیگر در سطح یک درصد روند معنی‌دار شده است. در این راستا نحوه تغییر روند متغیرها در بازه زمانی ۱۰ ساله براساس خروجی نرم‌افزار در شکل شماره ۱ و ۲ ارائه شده است، همانطور که مشاهده می‌شود شیب تخمین‌گر سن به صورت مثبت است که فقط در متغیر میزان تولید محصولات دیم معنی‌دار نشده است.



شکل ۱) بررسی روند تغییرات سطح برداشت در محصولات آبی و دیم در بازه زمانی ۱۰ ساله



شکل ۲) بررسی روند تغییرات مقدار تولید در محصولات آبی و دیم در بازه زمانی ۱۰ ساله

• اولویت‌بندی اثرات خشکسالی بر ابعاد و مولفه‌های معیشت پایدار

به‌منظور اولویت‌بندی اثرات خشکسالی بر معیشت پایدار کشاورزان در چهار بعد اقتصادی، اجتماعی، محیطی و نهادی از آماره ضریب تغییرات استفاده شد. نتایج این بخش در جدول (۳) ارائه شده است. همان‌طور که از نتایج جدول پیداست در بعد اقتصادی بیشترین تأثیر بر توزیع درآمد و هزینه‌های زندگی بوده است، در بعد اجتماعی بر تعلق مکانی و امنیت و رفاه اجتماعی، بعد محیطی بر آلودگی زیست‌محیطی و منابع سرزمین و در بعد نهادی بیشتر بر همکاری و مشارکت مردم تأثیرگذار بوده است. علاوه بر این نتایج بار عاملی، t و R^2 حاکی از دقت مناسب نشانگرهای بکار رفته در تحقیق جهت سنجش اثرات خشکسالی بر معیشت پایدار می‌باشد.

جدول ۳) اولویت‌بندی اثرات خشکسالی بر شاخص‌های ابعاد معیشت پایدار

بعد	شاخص	میانگین	انحراف معیار	ضریب تغییرات	نماد در مدل	بار عاملی	t	R ²
اقتصادی (Economic)	توزیع درآمد	۳/۵۹	۱/۰۵	۰/۲۹۴	Eco ^۱	۰/۸۷	-	۰/۷۶
	هزینه زندگی	۲/۳۷	۱/۰۴	۰/۴۳۸	Eco ^۲	۰/۸۱	۱۱/۴۹	۰/۶۵
	اشتغال	۲/۷۴	۱/۴۴	۰/۵۲۵	Eco ^۳	۰/۶۷	۹/۱۱	۰/۴۵
	توسعه و امکانات	۳/۱۱	۱/۸۶	۰/۵۹۸	Eco ^۴	۰/۶۵	۸/۷۸	۰/۴۲
اجتماعی (Social)	تعلق مکانی	۳/۹۰	۰/۸۹	۰/۲۲۳	Soc ^۱	۰/۷۲	-	۰/۵۲
	امنیت و رفاه اجتماعی	۳/۱۷	۱/۱۱	۰/۳۵۰	Soc ^۲	۰/۷۲	۱۱/۹۵	۰/۵۲
	آگاهی	۲/۶۷	۱/۱۵	۰/۴۳۰	Soc ^۳	۰/۸۱	۱۰/۰۹	۰/۶۶
	همبستگی	۲/۶۱	۱/۰۶	۰/۴۰۶	Soc ^۴	۰/۸۶	۱۰/۶۷	۰/۷۴
	عدالت	۲/۴۹	۱/۰۱	۰/۴۰۵	Soc ^۵	۰/۸۲	۱۰/۱۹	۰/۶۷
محیطی (Environm)	فرهنگ و سنن	۲/۶۶	۱/۱۸	۰/۴۴۳	Soc ^۶	۰/۶۹	۸/۵۹	۰/۴۷
	آلودگی	۳/۷۰	۰/۹۹	۰/۲۶۷	Env ^۱	۰/۶۳	-	۰/۴۰
	منابع سرزمین	۳/۵۴	۱/۰۲	۰/۲۸۸	Env ^۲	۰/۶۴	۸/۳۲	۰/۴۱
نهادی (Institut)	مدیریت منابع	۲/۷۴	۱/۱۰	۰/۴۰۱	Env ^۳	۰/۸۵	۷/۶۲	۰/۷۲
	مشارکت و همکاری	۳/۲۶	۱/۰۰	۰/۳۰۶	Ins ^۱	۰/۸۱	-	۰/۶۶
	سازگاری نهادی	۲/۲۱	۰/۹۱	۰/۴۱۱	Ins ^۲	۰/۸۱	۸/۲۴	۰/۶۵

* مقیاس: ۱- خیلی کم ۲- کم ۳- متوسط ۴- زیاد ۵- خیلی زیاد

همچنین به منظور گروه‌بندی اثرات خشکسالی بر معیشت پایدار از دیدگاه کشاورزان مطالعه شده از معیار (ISDM) استفاده شد که نتایج این بخش در جدول شماره (۴) ارائه شده است.

جدول ۴) گروه‌بندی اثرات خشکسالی بر معیشت پایدار کشاورزان مطالعه شده

سطوح اثرات	فراوانی	درصد	درصد تجمعی
کم	۴۵	۱۱/۱۹	۱۱/۱۹
متوسط	۱۵۸	۳۹/۳۰	۵۰/۴۹
زیاد	۱۹۹	۴۹/۵۱	۱۰۰
میانگین: ۲/۹۴ انحراف معیار: ۰/۲۰۵ مینیمم: ۲/۲۸ ماکسیمم: ۴/۱۴			

همان‌طور که از نتایج جدول ۴ پیداست ۴۵ نفر (۱۱/۱۹ درصد) اثرات خشکسالی بر معیشت پایدار را کم، ۱۵۸ نفر (۳۹/۳۰ درصد) اثرات را متوسط و ۱۹۹ نفر (۴۹/۵۱ درصد) اثرات خشکسالی را زیاد ذکر کرده‌اند بر این اساس می‌توان اظهار کرد که خشکسالی در استان کردستان اثرات زیادی بر معیشت پایدار خانوارهای روستایی دارد چراکه ۳۵۷ نفر (۸۸/۸۱ درصد) اثرات خشکسالی را بر معیشت پایدار در استان مطالعه شده متوسط و زیاد ذکر کرده‌اند.

• بررسی تاییدی شاخص‌ها و نماگرهای استخراجی اثرات خشکسالی بر معیشت پایدار

اما به دلیل این‌که اثرات خشکسالی بر معیشت پایدار و شاخص‌ها و ابعاد آن مشخص است بنابراین، در این بخش برای اعتبار سنجی مدل از مدل‌سازی معادلات ساختاری استفاده شد چراکه در این بخش فرضیه‌ای از قبل تعیین شده‌ای وجود دارد و باید آن را به محک آزمایش و تجربه گذاشت تا از صحت مدل اطمینان حاصل کرد لذا مدل با استفاده از آماره‌ها و شاخص‌های برازندگی به برازش مدل می‌پردازد.

متغیر نهفته اثرات خشکسالی از چهار بعد اقتصادی، اجتماعی، محیطی و نهادی تشکیل شده است که پس از پالایش متغیرها به وسیله آماره ضریب تغییرات برای بعد اقتصادی چهار نشانگر، بعد اجتماعی شش نشانگر، بعد محیطی سه نشانگر و بعد نهادی با دو نشانگر تعیین شد و در مجموع متغیر نهفته اثرات با ۱۵ نشانگر و چهار بعد وارد تحلیل عاملی تأییدی مرتبه دوم شد. در جدول (۵) مقدار بار عاملی استاندارد شده شاخص‌های اثرات و سطح معنی‌داری آن‌ها با توجه به مقدار t در تحلیل عاملی تأییدی مرتبه دوم آورده شده است.

جدول (۵) مقادیر بارهای عاملی استاندارد شده و سطح معنی‌داری شاخص‌های اثرات

سازه	شاخص	نماد در مدل	ضریب استاندارد	خطای استاندارد	t	R ^۲	α	CR	AVE
اثرات	بعد اقتصادی	Economic	۰/۷۵	۰/۰۹	۸/۹۳**	۰/۵۶	۰/۸۱	۰/۸۴	۰/۶۰
	بعد اجتماعی	Social	۰/۸۶	۰/۰۷	۸/۷۷**	۰/۷۴	۰/۸۷	۰/۹۰	۰/۶۱
	بعد محیطی	Enviromn	۰/۸۸	۰/۰۷	۷/۲۳**	۰/۷۷	۰/۷۲	۰/۷۶	۰/۵۳
	بعد نهادی	Institut	۰/۷۲	۰/۱۲	۷/۶۰**	۰/۵۲	۰/۷۶	۰/۸۰	۰/۶۶

** معنی‌داری در سطح ۱ درصد

با توجه به نتایج ارائه شده در جدول (۵) مشاهده می‌شود که تمامی نشانگرها (شاخص‌ها) دارای مقدار t بالاتر از ۱/۹۶ می‌باشند. همچنین، نتایج جدول مذکور نشان می‌دهد که برای سازه اثرات، شاخص‌های α ، CR و AVE از مقدار مناسب و قابل قبولی برخوردار می‌باشند. بنابراین، می‌توان اظهار کرد که تمامی شاخص‌های انتخابی برای سنجش اثرات خشکسالی بر معیشت پایدار از دقت لازم و کافی برخوردارند و روایی و پایایی آن‌ها نیز مورد تأیید است.

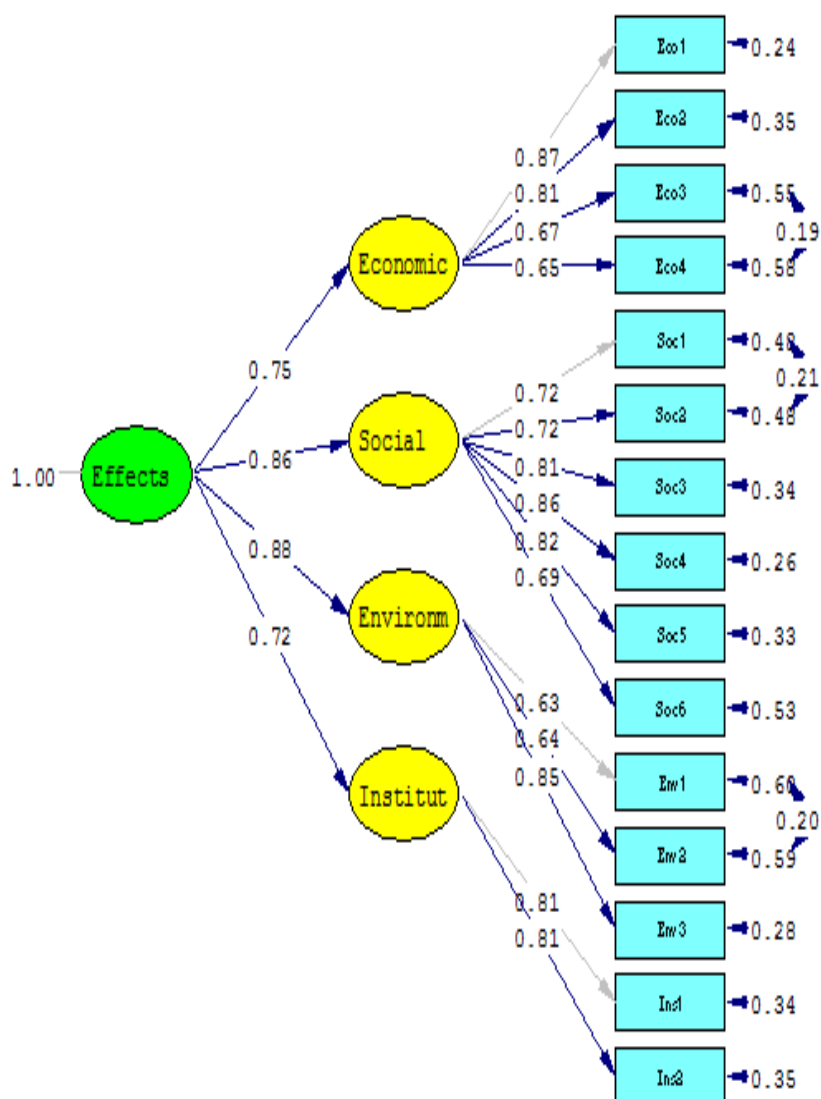
برای ارزیابی برازندگی مدل تحلیل عاملی تأییدی شاخص‌های برازندگی متفاوتی وجود دارد. در این پژوهش، برای ارزیابی برازش مدل اندازه‌گیری اثرات خشکسالی از شاخص‌های نظیر؛ شاخص کای اسکویر بر درجه آزادی (X^2/df)، شاخص برازندگی تطبیقی (CFI)، شاخص نرم شده‌ی برازندگی (NFI)، شاخص نرم نشده‌ی برازندگی (NNFI)، شاخص برازندگی (GFI)، شاخص تعدیل برازندگی (AGFI)، شاخص برازندگی فزاینده (IFI)، شاخص جذر برآورد خطای تقریب (RMSEA) و شاخص میانگین مجذور پس‌مانده‌ها (RMR) استفاده شد. مقدار معیار (حد مطلوب) و مقدار گزارش شده هر یک از شاخص‌های فوق برای مدل اندازه‌گیری اثرات خشکسالی بر معیشت پایدار در جدول (۶) آورده شده است.

جدول (۶) شاخص‌های برازندگی مدل اندازه‌گیری اثرات خشکسالی

شاخص	معیار	مقدار گزارش شده
X^2/df	۳ و کمتر	۲/۴۸
RMR	کوچک‌تر از ۰/۰۵	۰/۰۴۷
GFI	۰/۹ و بالاتر	۰/۹۱
AGFI	۰/۹ و بالاتر	۰/۹۰
NFI	۰/۹ و بالاتر	۰/۹۶
NNFI	۰/۹ و بالاتر	۰/۹۸
IFI	۰/۹ و بالاتر	۰/۹۸
CFI	۰/۹ و بالاتر	۰/۹۸
RMSEA	کوچک‌تر از ۰/۰۸	۰/۰۵۹

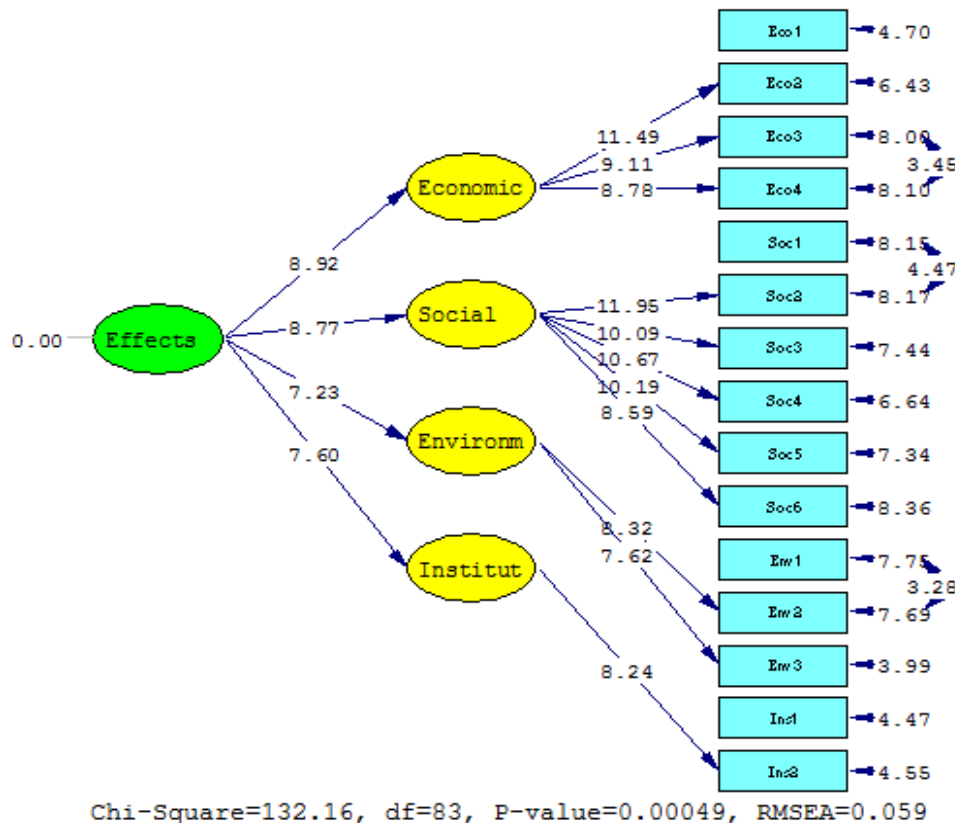
ماخذ: کلانتری، ۱۳۸۸.

با توجه به مقدار گزارش شده شاخص‌های برازندگی در جدول (۶) مشاهده می‌شود که مدل تأییدی اثرات خشکسالی از برازش مناسب و قابل قبولی برخوردار می‌باشد. بنابراین، می‌توان گفت که داده‌های این پژوهش با ساختار عاملی و زیر بنای نظری تحقیق برازش مناسبی دارند و این بیانگر همسو بودن نشانگرها (شاخص‌ها) با سازه نظری اثرات می‌باشد. لذا در تحقیقات آتی نیز می‌توان از آن‌ها برای سنجش اثرات خشکسالی بر معیشت پایدار استفاده کرد. مدل اندازه‌گیری برازش یافته (پس از انجام اصلاحات) مربوط به اثرات خشکسالی بر معیشت پایدار در خانوارهای مطالعه شده در استان کردستان با نمایش بارهای عاملی استاندارد شده در شکل (۳) و در حالت معنی‌داری (شکل ۴) در ادامه نمایش داده شده است، همانطور که مشاهده می‌شود بیشترین تاثیر خشکسالی بر ابعاد معیشت پایدار به ترتیب بر بعد اجتماعی، محیطی، اقتصادی و نهادی می‌باشد.



Chi-Square=132.16, df=83, P-value=0.00049, RMSEA=0.059

شکل ۳) مدل تأییدی اثرات خشکسالی بر معیشت پایدار در حالت استاندارد



شکل (۴) - مدل تأییدی اثرات خشکسالی بر معیشت پایدار در حالت معنی‌داری

نتیجه‌گیری

بدیهی است اثرات پدیده خشکسالی نه تنها روی تولید محصولات کشاورزی موثر بوده بلکه به طور هم زمان بر روی تمام موجودات زنده شامل گونه‌های گیاهی و جانوری (اهلی و وحشی) و همچنین انسان‌ها تاثیرگذار است. به این معنا که خرابی‌ها نه تنها در مزارع تحت کشت رخ داده، بلکه در اراضی کشت نشده، مناطق طبیعی حفاظت شده و اجتماعات انسانی نیز پدیده می‌آید. نتیجه این که یافتن وسائل و شاخص‌های اندازه‌گیری مقابله با اثرات مخرب خشکسالی و ایجاد متغیرهای مکانی و زمانی به منظور توسعه پایدار یک اجتماع و آمادگی کل جامعه در رابطه با سیاست‌ها، اقتصاد، اکولوژی (بوم‌شناسی)، عدالت اجتماعی و آداب و رسوم، همچنین رفتارهای خصوصی و عمومی ضروری به نظر می‌رسد. در واقع خشکسالی پدیده ای طبیعی و مستمر اقلیمی است که به طور معمول در تمام مناطق دنیا رخ می‌دهد ولی ویژگی‌ها و اثرات آن بر حسب زمان و مکان متفاوت است، لذا ضروری به نظر می‌رسد وضعیت و اثرات خشکسالی را در هر ناحیه، به صورت محلی مورد مطالعه و بررسی قرار داد. در راستای این مهم پژوهش حاضر با هدف کلی تحلیل اثرات خشکسالی بر معیشت پایدار کشاورزان کوچک مقیاس در سکونتگاه‌های روستایی استان کردستان انجام شد. نتایج به دست آمده در این تحقیق بیانگر آن است که کشاورزان در شرایط خشکسالی اثراتی را در ابعاد اقتصادی، اجتماعی، محیطی و نهادی پذیرا هستند. به طوری که نتایج حاصل از آزمون من‌کنندال حاکی از افزایش سطح برداشت در محصولات آبی و دیم و مقدار تولید در محصولات آبی می‌باشد چراکه شیب تخمین‌گر سن متغیرها به صورت مثبت می‌باشد که گویای افزایش سطح زیر کشت محصولات آبی و دیم می‌باشد لازم به ذکر است که تنها میزان تولید در محصولات دیم با گذشت زمان از لحاظ آماری معنی‌دار نشده این در حالی است که برای سه متغیر دیگر در سطح یک درصد روند معنی‌دار شده است.

در تحلیل این یافته با توجه مشاهدات نگارنده می‌توان گفت که کشاورزان با افزایش خشکسالی‌ها اقدام به توسعه چاه‌های غیرمجاز در مناطق مختلف نموده و همچنین به تخریب منابع طبیعی اطراف زمین‌های کشاورزی خود نموده و سطح زیرکشت را افزایش دادند که با افزایش سطح زیرکشت در محصولات دیم نیز روند صعودی تولیدات نسبت به گذشته ادامه نداشته و مقدار از نظر آماری با گذشت زمان معنی‌دار نشده است. همچنین نتایج اولویت‌بندی اثرات خشکسالی بر معیشت پایدار کشاورزان در چهار بعد اقتصادی، اجتماعی، محیطی و نهادی براساس آماره ضریب تغییرات نشان داد که در بعد اقتصادی بیشترین تأثیر بر توزیع درآمد و هزینه‌های زندگی بوده است، در بعد اجتماعی بر تعلق مکانی و امنیت و رفاه اجتماعی، بعد محیطی بر آلودگی زیست‌محیطی و منابع سرزمین و در بعد نهادی بیشتر بر همکاری و مشارکت مردم تأثیرگذار بوده است. همچنین در گروه‌بندی اثرات خشکسالی بر معیشت پایدار نتایج بیانگر آن بود که ۴۵ نفر (۱۱/۱۹ درصد) اثرات خشکسالی بر معیشت پایدار را کم، ۱۵۸ نفر (۳۹/۳۰ درصد) اثرات را متوسط و ۱۹۹ نفر (۴۹/۵۱ درصد) اثرات خشکسالی را زیاد ذکر کرده‌اند بر این اساس می‌توان اظهار کرد که خشکسالی در استان کردستان اثرات زیادی بر معیشت پایدار خانوارهای روستایی دارد چراکه ۳۵۷ نفر (۸۸/۸۱ درصد) اثرات خشکسالی را بر معیشت پایدار در استان مطالعه شده متوسط و زیاد دانستند. علاوه بر این نتایج مدل‌سازی معادلات ساختاری نشان داد که بیشترین تأثیر خشکسالی بر ابعاد معیشت پایدار به ترتیب بر بعد اجتماعی، محیطی، اقتصادی و نهادی می‌باشد. در این راستا با توجه به نتایج تحقیق پیشنهادهایی به صورت زیر جهت حفظ معیشت کشاورزان ارائه می‌گردد.

- اصلاح روش‌های موجود دامپروری با ارائه خدمات فنی، آموزشی و ترویجی متناسب با برنامه‌های توسعه دامپروری در کنار فعالیت در بخش کشاورزی

- حمایت مالی و پرداخت اعتبارات با بهره کم، با دوره بازپرداخت بلندمدت برای خرید دام؛
- توسعه دامداری‌های صنعتی (بسته) و کاهش دامداری‌های سنتی در کنار فعالیت در بخش کشاورزی؛
- توسعه واحدهای صنعتی دامپروری (گوسفند گوشتی، گاو شیری، پرواربندی دام) و مرغداری در منطقه؛
- ترویج محصولات مناسب با شرایط خشکسالی (محصولات با نیاز آبی کمتر، نوع بذور مقاوم به خشکی) با هزینه کم توأم با پرداخت یارانه؛
- جهت بهره‌برداری بهینه از نهاده‌های تولیدی به سازمان جهاد کشاورزی و سازمان‌های زیربند پیشنهاد می‌شود اقدام به تعیین و ترویج الگوی تولید کشت متناسب با مزیت نسبی مناطق اکولوژیک کشاورزی کنند؛
- تشویق به مصرف صحیح میزان کود و سموم شیمیایی همراه با شیوه‌های مدیریتی زراعی مطلوب توسط بهره‌برداران؛
- ایجاد و توسعه فناوری‌های نوین نظیر بیوتکنولوژی و مهندسی ژنتیک در تولید نهاده‌های کشاورزی متناسب با شرایط خشکسالی با رعایت ملاحظات زیست محیطی؛
- جهت حفظ معیشت و فعالیت در بخش کشاورزی در شرایط خشکسالی ارائه خدمات زیربنایی و نهاده‌های تکنولوژیکی با حمایت مناسب با هدف توسعه و نوسازی اراضی در اختیار کشاورزان قرار گیرد؛
- ارتقای تکنولوژی مناسب در چرخه تولید محصولات کشاورزی و اعمال حمایت‌های لازم برای توسعه مکانیزاسیون در تولید محصولات کشاورزی؛

- دسترسی به فناوری‌های جدید و عملیات مدیریت زمین برای کشاورزان امکان‌پذیر گردد تا بتوانند تأثیرات منفی خشکسالی را بر منابع تولید کاهش دهند و تأثیرات مثبت را تقویت کنند؛
- حمایت و بسترسازی مناسب از طرف دولت برای راه‌اندازی فعالیت‌های کارآفرینانه برای اقشار تحصیل کرده در محیط روستا؛
- ایجاد کارگاه‌های مناسب در زمینه انجام فعالیت‌های تولیدی مانند کارگاه‌های قالی بافی، صنایع دستی، پرورش قارچ، پرواربندی و ... جهت بهبود توانمندی اقتصادی کشاورزان در شرایط خشکسالی؛
- فراهم نمودن زمینه اشتغال در صنایع تبدیلی و تکمیلی و حمایت‌های دولتی خصوصاً جهادکشاورزی در جهت افزایش صنایع بسته‌بندی محصولات زراعی و باغی؛
- ترغیب جوانان روستایی به ایجاد تشکل‌های حرفه‌ای به منظور راه‌اندازی واحدهای صنایع کوچک و زودبازده جهت حفظ و امنیت معیشت خانوارها در شرایط خشکسالی؛
- سرمایه‌گذاری بخش خصوصی و دولتی جهت ایجاد زیرساخت و تسهیل فعالیت‌های اقتصادی (مانند صنایع تبدیلی)؛
- تقویت برنامه‌های درآمدی و اشتغال‌زا در مناطق روستایی و گسترش فرصت‌های شغلی؛
- بازیابی ادراک فرهنگی و تلفیق آن با دانش مدرن.

منابع

- ابراهیمی، آرزو و سید محمود حسینی. ۱۳۹۲، بررسی اثرات زیست محیطی، اقتصادی و اجتماعی خشکسالی و راهکارهای مقابله با آن در عشایر، مجموعه مقالات اولین کنفرانس ملی بحران آب (جلد اول)، دانشگاه زابل.
- افروز، فاطمه؛ غلامرضا چابکرو و محمدرضا اکبری. ۱۳۸۸، اثرات منفی خشکسالی و راهکارهای مقابله با آن (مطالعه موردی سیستان و بلوچستان). همایش ملی مدیریت بحران آب، اسفند ۱۳۸۸، دانشگاه آزاد اسلامی واحد مرودشت.
- امیرخانی، ستاره و محمد چیدری. ۱۳۸۸، بررسی عوامل موثر در نوع مدیریت گندمکاران شهرستان ورامین در زمینه خشکسالی. سومین کنگره علوم ترویج و آموزش کشاورزی و منابع طبیعی ایران، ۱۰۷-۱۱۸.
- بابایی، محمد حسین. ۱۳۹۱، شناسایی آثار زیست محیطی پدیده گرد و غبار بر بخش کشاورزی و ارائه راهکارهای مدیریتی، پایان‌نامه کارشناسی ارشد گروه ترویج و آموزش کشاورزی، دانشکده کشاورزی، دانشگاه رازی.
- بردوئی، محمد. ۱۳۷۲، شناخت عوامل موثر در ایجاد پدیده خشکسالی، مزرعه، ۵۱: ۱۲-۱۴.
- امان‌الهی بهاروند، سکندر. ۱۳۸۸، کوچ نشینی در ایران، ویرایش اول، چاپ ششم. تهران: آگه.
- پیرمردیان، نادر؛ سید امیر شمس‌نیا؛ فردین بوستانی و محمدعلی شاهرخ‌نیا. ۱۳۸۷. ارزیابی دوره بازگشت خشکسالی با استفاده از شاخص استاندارد بارش در استان فارس، مجله دانش نوین کشاورزی، ۱۳: ۷-۲۱.
- چکشی، بیان. ۱۳۷۹، بررسی جنبه‌های زیست محیطی پدیده خشکسالی و سیل، مجموعه مقالات اولین کنفرانس ملی بررسی راهکارهای مقابله با کم‌آبی و خشکسالی (جلد دوم)، انتشارات جهاد دانشگاهی کرمان، ۲۷-۴۰.
- رحمانیان، داود. ۱۳۸۰، رویارویی با خشکسالی، بدون برنامه‌ریزی فراگیر ناکام است، بزرگر، ش ۸۴۶، ۵۰-۵۳.
- رضایی، روح اله؛ سید محمود حسینی و امید شریفی. ۱۳۸۹، واکاوی و تبیین تأثیر خشکسالی بر مناطق روستایی شهرستان زنجان (مطالعه موردی: روستای حاج آرش)، پژوهش‌های روستایی، ۳: ۱۰۹-۱۳۰.

- سعدی، حشمت اله. ۱۳۷۴. ترویج و نقش آن در توسعه روستایی، جهاد، ۱۸۲-۱۸۳: ۳۰-۳۳.
- صالح، ایرج و داریوش مختاری. ۱۳۸۶، اثرات و پیامدهای اقتصادی و اجتماعی خشکسالی بر خانوارهای روستایی در منطقه سیستان، علوم ترویج و آموزش کشاورزی ایران، ۳: ۹۹-۱۱۴.
- غیور، حسنعلی. ۱۳۷۶، اثرات و پیامدهای اقتصادی و اجتماعی خشکسالی بر خانوارهای روستایی در منطقه سیستان، علوم ترویج و آموزش کشاورزی ایران، ۱: ۱۱۴.
- فاطمی، مهسا و عزت‌اله کرمی. ۱۳۸۹، مطالعه موردی علل و اثرات خشکسالی. علوم ترویج و آموزش کشاورزی ایران، ۲: ۷۷-۹۶.
- کشاورز، مرضیه و عزت‌اله کرمی. ۱۳۸۷، سازه‌های اثرگذار بر مدیریت خشکسالی کشاورزان و پیامدهای آن: کاربرد مدل معادلات ساختاری، مجله علوم و فنون کشاورزی و منابع طبیعی، ۴: ۴۳-۵۳.
- کشاورز، مرضیه؛ عزت‌اله کرمی و غلامحسین زمانی. ۱۳۸۹، آسیب‌شناسی خانوارهای کشاورز از خشکسالی، علوم ترویج و آموزش کشاورزی ایران، ۲: ۱۵-۳۲.
- کشاورز، مرضیه و عزت‌اله کرمی. ۱۳۹۱، پایدارسازی معیشت کشاورزان در شرایط خشکسالی: چالش اساسی ترویج. چهارمین کنگره علوم ترویج و آموزش کشاورزی ایران، کرج، ایران.
- Aggarwal, P. K. & Singh, A. K. ۲۰۱۰. Implications of global climatic change on water and food security. In C. Ringler, A. K. Biswas, and A. C. Sarah (Eds.), *Global change: Impacts on water and food security*. New York: Springer.
- Alston, M. ۲۰۰۶. 'I'd like to just walk out of here': Australian women's experience of drought. *Sociologia Ruralis*, ۴۶(۲): ۱۵۴-۱۷۰.
- Alston, M. & Kent, J. ۲۰۰۶. The impact of drought on secondary education access in Australia's rural and remote areas: A report to DEST and the Rural Education Program of FRRR, Center for Rural Social Research, Charles Sturt University, Wagga Wagga. DOI: <http://۱۳.۱۰۰۲/eqe.۲۵۹۱>
- Ashley, C. ۲۰۰۰. The impacts of tourism on rural livelihoods: Namibia's experience. London: Overseas Development Institute
- Bennett. R. Davies, J. ۲۰۰۸. Livelihood adaptation to risk: constraints and opportunities for pastoral development in Ethiopia's Afar region. *J. Dev. Stud.* ۴۳ (۳): ۴۹۰-۵۱۱.
- Berg, Marrit van den. ۲۰۱۰. Household Income Strategies and Natural Disasters: Dynamic Livelihoods in Rural Nicaragua. *Ecological Economics*. ۶۹(۳): ۵۹۲- ۶۰۲.
- Bhattachan, K., Sunar, T. & Bhattachan, Y. K. ۲۰۰۹. Caste-based discrimination in Nepal.
- Campbell, D., Barker, D. & McGregor, D. ۲۰۱۰. Dealing with drought; small farmers and environmental hazards in southern St. Elizabeth, Jamaica. *Applied Geography*, ۳۰(۳): ۱-۱۶.
- Campbell, D., Barker, D. & McGregor, D. ۲۰۱۱. Dealing with Drought: Small Farmers and Environmental Hazards in Southern St. Elizabeth, Jamaica, *Applied Geography*, ۳۱(۱): ۱۴۶- ۱۵۸.
- Careny, D. ۱۹۹۸. Implementing the sustainable rural Livelihoods Approach. In D. Careny (ED) Sustainable Rural Livelihoods: What Contribution Can We Make? London, *DFID*, ۱-۲۲.
- Carney, D. ۲۰۰۲. Approaches to Sustainable livelihood for the rural poor overseas development institute, *ODI Poverty briefing*, ODI London.
- Chambers, R. & Conway, G.R. ۱۹۹۲. Sustainable Rural Livelihoods: Practical Concepts for the ۲۱st Century, (No. IDS Discussion Paper ۲۹۶), Brighton.
- Chambers, R. ۱۹۹۳. Sustainable Livelihood Environment and development putting poor people first. *Brighton: Ids*, No, ۲۴۰.
- Chambers, R. & Conway, G.R. ۱۹۹۲. Sustainable Rural Livelihoods: Practical Concepts for the ۲۱st Century, Institute of Development Studies, Brighton, UK. ۱۳. Chambers, R., Longhurst, R. and Pacey, A. ۱۹۸۱, Seasonal Dimensions to Rural Poverty, Frances Pinter, London.

- Chikozho, C. ۲۰۱۰. Applied social research and action priorities for adaptation to climate change and rainfall variability in the rainfed agricultural sector of Zimbabwe. *Physics and Chemistry of the Earth*, ۳۵(۳): ۷۸۰-۷۹۰.
- Claessens, S. ۲۰۰۶. Access to financial services: a review of the issues and public policy objectives. *The World Bank Research Observer*, ۲۱(۲): ۲۰۷-۲۴۰.
- DFID. ۱۹۹۹a. Sustainable Livelihood Guidance Sheet. Lodon, UK: DFID.
- Dixon, J., Gulliver, A. & Gibbon, D. ۲۰۰۱. Farming Systems and Poverty: Improvement Farmers' Livelihood in a changing World, Rome and Washington D.C:
- Dube, T., Moyo, P., Ncube, M. and D, N. ۲۰۱۶. The Impact of Climate Change on Agro-Ecological Based Livelihoods in Africa: A Review. *Journal of Sustainable Development*, ۹(۱): ۲۵۶- ۲۶۷.
- DFID. ۲۰۰۵. Sustainable livelihoods guidance sheets, London: Department for International development (UK), ۱۹۹۹-۲۰۰۵, DOI: http://www.Livelihoods.Org/info/info_guidance_sheets.html, ۲۰۰۵.
- Edwards, B., Higgins, D. J., Gray, M., Zmijewski, N. & Kingston, M. ۲۰۰۸. The Nature and Impact of Caring for Family Members with a Disability in Australia (AIFS Research Report No. ۱۶), Australian Institute of Family Studies Melbourne.
- Ericksen, P. J. ۲۰۰۸a. Conceptualizing food systems for global environmental change research. *Global Environmental Change*, ۱۸(۱): ۲۳۴-۲۴۵.
- Ericksen, P. J. ۲۰۰۸b. What is the vulnerability of a food system to global environmental change? *Ecology and Society*, ۱۳(۲): ۱۴.
- Ellis, F. ۲۰۰۰b. The determinants of rural livelihood diversification in developing countries. *Journal of Agricultural Economics*, ۵۱(۲): ۲۸۹-۳۰۲.
- Fang, S. & HaiYang, SH. ۲۰۱۲. Relationship Analysis between Livelihood Assets and Livelihood Strategies: A Heihe River Basin Example. *Sciences in Cold and Arid Regions*, ۴(۳): ۰۲۶۵-۰۲۷۴.
- Fetsch, R. J. ۲۰۰۳. Managing stress during tough times. Colorado State university extension. Available at: www.ext.colostate.edu/pubs/consumer/۱۰۲۵۵.html.
- Frayne, B. & McCordic, C. ۲۰۱۵. Planning for food secure cities: Measuring the influence of infrastructure and income on household food security in Southern African cities. *Geoforum*, ۶۵(۴): ۱-۱۱.
- Gurung, H. (۲۰۰۸). The Dalit context. Occasional Papers in Sociology and Anthropology. DOI: <http://dx.doi.org/۱۰.۳۱۱۲۶/opsa.v۹i۰.۱۱۳۳>.
- Gangadharappa, H., V., Pramod, K., T., M. & Shiva, K. H. G. ۲۰۰۷. Gastric floating drug delivery systems: a review. *Indian J. Pharm. Ed. Res.* ۴۱(۴): ۲۹۵-۳۰۵.
- Hackett, M., Melgar-Quinonez, H., Taylor, C. A. & Alvarez Uribe, M. C. ۲۰۱۰. Factors associated whit household food security of participants of the MANA food supplement program in Colombia. *Arch Latinoam Nutrient*, ۶۰(۱): ۷-۱۲.
- Haddad, L. & Gillespie, S. ۲۰۰۱. Effective food and nutrition policy responses to HIV/AIDS: what we know and what we need to know. *Journal of International development*, ۱۳(۴): ۴۸۷-۵۱۱.
- Hahn, M.B., Riederer, A.M., Foster, O. ۲۰۰۹. The Livelihood Vulnerability Index: a pragmatic approach to assessing risks from climate Variability and Change- A case study in Mozambique. *Global Environ. Climate Change*, ۱۹(۲): ۷۴-۸۸.
- Haseen, S., & Khan, R. ۲۰۱۱. Indian agriculture and food security: Problem and prospects. Munich Personal RePEc Archive Paper, Germany. DOI: <http://mpra.ub.unimuenchen.de/۳۳۷۴۸/>.
- Hayati, D., Yazdanpanah, M. & Karbalaee, F. ۲۰۱۰. Coping With Drought: the case of poor Farmer of South Iran. *Psychology and developing Societies*, ۲۲(۲): ۳۶۱-۳۸۳.
- Kenny, A. ۲۰۰۸. Assesment of the social impacts of drought. *American Water resource Association*, ۳۷(۳): ۶۷۸-۶۸۶.
- Huard, F. ۲۰۰۸. Overview of management of natural and environmental resources for sustainable agricultural development in France Management of Natural and Environmental Resources for Sustainable. *Agricultural Development Conferance, Proceedings of a Workshop held*, from February ۱۳-۱۶.

- Keshavarz, M. & Karami, E. ۲۰۱۳. Institutional adaptation to drought: the case of Fars agricultural organization. *Journal of Environmental Management*, ۱۲۷(۳): ۶۱-۶۸.
- Keshavarz, M., Karami, E. & Vanclay, F. ۲۰۱۳. Social experience of drought in rural Iran. *Land Use Policy*, ۳۰(۱): ۱۲۰-۱۲۹.
- Keshavarz, M., Karami, E. & Kamgare-Haghighi, A. ۲۰۱۰. A typology of farmers' drought management. *Am.-Eurasian J. Agric. Environ. Sci*, ۷ (۴): ۴۱۵-۴۲۶.
- Khazanedari, L, Zabolabasi, F., Qandehari, Sh., Kohi, M. & Malbosi, Sh. ۲۰۰۹. Perspective of the drought situation in Iran over the next thirty years. *Journal of Geography and Regional Development*, ۱۲(۱): ۸۳-۹۸.
- Kholová, J., Hash, C., Tom, K. & Marie, V. ۲۰۱۱. Does a Terminal Drought Tolerance QTL contribute to Differences in ROS Scavenging Enzymes and Photosynthetic Pigments in Pearl Millet Exposed to Drought?. *Environmental and Experimental Botany*, ۷۱(۱): ۹۹-۱۰۶.
- Lang, T. & Heasman, M. ۲۰۰۴. Food wars: the global battle for mouths, minds and markets. Earthscan.
- LeVine, R. A., LeVine, S. E. & Schnell, B. ۲۰۰۱. Improve the women": mass schooling, female literacy and worldwide social change. *Harvard Educational Review*, ۷۱(۱): ۱۴
- LI, R.L. & Geng, S. ۲۰۱۳. Impacts of climate change on agriculture and adaptive strategies in China. *Journal of Integrative Agriculture*, ۱۲(۸): ۱۴۰۲-۱۴۰۸.
- Maddox, B. & Esposito, L. ۲۰۱۲. Literacy inequalities, mediation and the public good: a case study of physical proximity and social distance in Nepal. *British Journal of Sociology of Education*, DOI: <http://dx.doi.org/10.1080/01425692.2012.704722>.
- Maharjan, K. L. & Joshi, N. P. ۲۰۱۱. Determinants of household food security in Nepal: A binary logistic regression analysis. *Journal of Mountain Science*, ۸(۳): ۴۰۳-۴۱۳.
- Maharjan, K. L. & Joshi, N. P. ۲۰۱۱. Determinants of household food security in Nepal: A binary logistic regression analysis. *Journal of Mountain Science*, ۸(۳): ۴۰۳-۴۱۳.
- Manouchehri A. ۲۰۰۱. Drought and shallow water crisis, challenges, policies and plans to encounter. *Water & Environment*, ۴۵(۴): ۱۵-۲۱.
- McCarthy. M. ۲۰۰۶. The century of drought. DOI: [www. Commondreams. Org/headlines/۰۶/۱۰۰۴-۰۲.htm](http://www.commondreams.org/headlines/06/10/04-02.htm).
- Molen, M.K. ۲۰۱۱. Drought and Ecosystem Carbon Cycling. *Agricultural and Forest Meteorology*, ۱۵۱(۷): ۷۶۵-۷۷۳.
- Nkomwa, E.C., Joshua, M.K., Ngongondo, C., Monjerezi, M. & Chipungu, F. ۲۰۱۴. Assessing indigenous knowledge systems and climate change adaptation strategies in agriculture: A case study of Chagaka Village, Chikhwawa, and Southern Malawi. *Physics and Chemistry of the Earth*, ۶۷(۳): ۱۶۴-۱۷۲.
- O'Brien, G., O'Keefe, P., Rose, J. & Wisner, B. ۲۰۰۶. Climate change and disaster management. *Disasters*, ۳۰ (۱): ۶۴-۸۰.
- OECD. ۲۰۰۹. The Role of agriculture and farm household diversification, trade and agriculture directorate, France. DOI: <http://www.oecd.org/tad/agricultural-policies>.
- Prokopy L. S., Mase A. S. & Pretty-hill R. ۲۰۱۳. Assessing vulnerabilities and adaptation approaches: useful to usable tools. *Climate vulnerability*, ۲(۴): ۱۲۹-۱۳۷.
- Reardon, T. A., Berdegue, J. A. & Farrington, J. ۲۰۰۲. Supermarkets and farming in Latin America: pointing directions for elsewhere. Overseas Development Institute.
- Renzaho, A. M. & Mellor, D. ۲۰۱۰. Food security measurement in cultural pluralism: Missing the point or conceptual misunderstanding? *Nutrition*, ۲۶(۱): ۱-۹.
- Risbey, J., Kandlikar, M., Dowlatabadi, H. & Graetz, D. ۱۹۹۹. Scale, context, and decision making in agricultural adaptation to climate variability and change. *Mitig. Adapt. Strateg. Glob. Change*, ۴(۵): ۱۳۷-۱۶۵.
- Shen, F., Hughey, K. & Simmons, D. ۲۰۰۸a. Connecting livelihood Approach and Tourism: A review of the literature Toward Integrative Thinking Lincoln university Research archive. Linkolen. AC. NZ/Www. Atypion-link. Com.

- Shen, F. ۲۰۰۹. Tourism and sustainable Livelihoods Approach Application Within The Chinese Context, Lincoln University.
- Shen, F., Hughey, K. & Simmons, D. ۲۰۰۸b. Connecting livelihood farmworker for indicators Measuring Sustainable development. *Ecological Indicator*, ۲(۳): ۲۹۵-۳۰۹.
- Shisany, S. & Mafongoy, P. ۲۰۱۶. Adaptation to climate change and the impacts on household food security among rural farmers in uMzinyathi District of Kwazulu-Natal, South Africa. *Food Security*, ۸(۱): ۱- ۱۲.
- Solh, M. & Ginkel, M.V. ۲۰۱۴. Drought preparedness and drought mitigation in the developing world's drylands. *Weather Clim. Extrem*, ۳(۲): ۶۲-۶۶.
- Spence, R. & Smith, M. L. ۲۰۱۰. Reflection from and on the forum e ICT, development, and poverty reduction: Five emerging stories. ۱۱-۱۷.
- Speranza, C. I., Kiteme, B. & Wiesmann, U. ۲۰۰۸. Droughts and Famines: the underlying factors and the causal links among agro-pastoral households in semi-arid Makueni district, Kenya. *Global Environmental change*, ۱۸ (۱): ۲۲۰-۲۲۳.
- Tao S. H., Xu Y., Liu K., Pan J. & Gou S. H. ۲۰۱۱. Research progress in agricultural vulnerability to climate change. *Advances in climate change research*. ۲(۵): ۲۰۳-۲۱۰.
- Tao, T. C. H. & Wall, G. ۲۰۰۹. Tourism as a Sustainable Livelihood Strategy. **Tourism Management**, ۳۰(۱): ۵۲.
- Tugade, M. M. & Fredrickson, B. L. ۲۰۰۴. Resilient individuals use positive emotions to bounce back from negative emotional experiences. *Journal of Personality and Social Psychology*, ۸۶(۵): ۳۲۰-۳۳۳
- Thornton, P.K., Van de Steeg, J., Notenbaert, A. & Herrero, M. ۲۰۰۹. The impacts of climate change on livestock and livestock systems in developing countries: A review of what we know and what we need to know. *Agricultural Systems*, ۱۰۱(۳): ۱۱۳-۱۲۷.
- Turton, C. ۲۰۰۰. The sustainable livelihoods approach and programme development in Cambodia, Working paper ۱۳۰, London: Overseas Development Institute.
- Udmale, P., Ichikawa, Y., Manandhar, S., Ishidaira, H. & Kiem, A.S. ۲۰۱۴. Farmer's perception of drought impacts, local adaptation and administrative mitigation measures in Maharashtra State, India. *Int. J. Disaster Risk Reduct.* ۱۰(۳): ۲۵۰-۲۶۹.
- Ulimwengu, J., Funes, J., Headey, D. & You, L. ۲۰۰۹. Paving the way for development: The Impact of road infrastructure on agricultural production and household wealth in the Democratic Republic of Congo. UN/ ISDR. ۲۰۱۳. Hyogo framework for ۲۰۰۵-۲۰۱۵: Building the resilience of the nations and communities to disasters, www.unisdr.org/wcdr/intergover/official-docs/ Hyogo- framework action English. pdf, accessed, January ۰۴, ۲۰۰۷.
- Vignola, R., Koellner, T., Scholz, R.W., & McDaniels, T.L. ۲۰۱۰. Decision-making by farmers regarding ecosystem services: factors affecting soil conservation efforts in Costa Rica. *Land Use Policy*, ۲۷(۴): ۱۱۳۲-۱۱۴۲.
- Walter, P. ۲۰۱۲. Defining literacy and its consequences in the developing world. *International Journal of Lifelong Education*, ۴(۲):۳۷-۴۱.
- Young, H. ۲۰۰۱. Nutrition and intervention strategies. In: Devereux, S., Maxwell, S. (Eds.), Food Security in Sub-Saharan Africa. ITDG, London.
- Zhang, S., Simelton, E., Lovdahl, L., Grip, H. & Chen, D. ۲۰۰۷a. Simulated long-term effects of different soil management regimes on the water balance in the Loess Plateau, China. *Field Crops Res*, ۱۰۰(۲): ۳۱۱-۳۱۹.
- Zhou, H. ۲۰۰۹. Resilience to natural hazards: A geographic perspective, Nat Hazards. DOI ۱۰.۱۰۰۷/s۱۱۰۶۹-۰۰۹-۹۴۰۷-y, ۲۰۰۹.