

چرخش در حالت های مختلف حوزه ساختمانی مواد فروکشسان

احمد پیردوانی
دانشگاه شهید رجایی

چکیده

در این مقاله به زاویه های افزایشی مواد فروکشسان مربوط به انتقال فاز پرداخته شده و برای شش فاز مختلف مواد فروکشسان در مواردی که تنها امکان افزایش یک زاویه وجود دارد، محاسباتی انجام گرفته است. استفاده از تانسور تنش خود بخودی و روشهای جبری و هندسی در محاسبات مورد نظر بوده است. این روش را می توان برای هر نوع زاویه افزایشی فروکشسان و در تمام حالتیهای ممکن به کار برد.

مقدمه

در چند سال اخیر مطالعاتی بنیادی در زمینه مواد فروکشسان و فرومغناطیس انجام گرفته است. بررسی تنش، تئوری انرژی آزاد گینزبرگ - لاندو [۱]، انتقال فاز و همنه های مربوط در شرایط مرزی در اثر گرما [۲]، پیشنهاد مدلهایی با روشهای عددی در انتقال فاز، مطالعه مواد فروکشسان، رشد بلور، محاسبه ثابت پیزوالکتریک و تخمین دمای محدود ظاهری و پیشرفت در روشهای مختلف و جدید، بررسی تقارن و نکاتی در مورد تخمین مرز دیواره های حقیقی در اشکال هندسی و مدلهای تجربی [۳] از جمله موارد این مطالعات است. در ساختمان مواد فروکشسان حالتیهای مختلفی می تواند ایجاد شود [۴]، اما در تمام این حالتها، ساختمان کریستالی یکسان است، تنها تفاوت مشهود در تعیین موقعیت نسبت به دستگاه مختصات در فاز پاراکشسان است. تمام حالتها از نظر انرژی معادل اند و می توانند به صورت بلورهای مشابه در کنار هم باشند. حوزه فروکشسان و دیواره های آن را می توان در نور قطبی شده میکروسکوپ، به خوبی ملاحظه نمود [۵]. وقتی که یک حوزه ساختمانی فروکشسان شکل گیرد حالت نفوذی تنها در تعیین موقعیت بلورها اهمیت دارد. در ساختمان چند نفوذی، موقعیت حالتیهای نفوذی در مطابقت با حالتیهای نفوذی کامل تفاوت دارد.

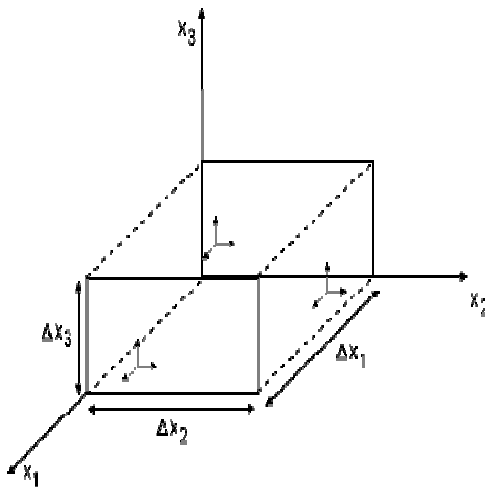
دیواره های بین حوزه های دو فروکشسان که در شرایط کشش سازگاری دارند، از دیواره های نفوذی مجاز ترجیح داده می شوند. این دیواره های نفوذی باید شامل تمام جهتها و برای تغییرات جزئی طول، مربوط به کشش خود بخودی و در دو حوزه مجاور برابر باشند [۴]. اگر دیواره های مجاز بین حوزه ها وجود داشته باشد، همیشه دو صفحه در دیواره مجاز حوزه می تواند شکل گیرند و این دو صفحه بر هم عمود می باشند [۴]. در صورتی

که دیواره مجاز بین حوزه‌ها وجود نداشته باشد، دو حوزه در اثر کشش خارجی به هم متصل می‌شوند. مرزهای بین دو حالت حوزه، وقتی صفحه‌ها خوب تعریف نشوند، اغلب منحنی و توزیع غیر عادی با کشش داخلی و جابجایی ایجاد می‌کند.

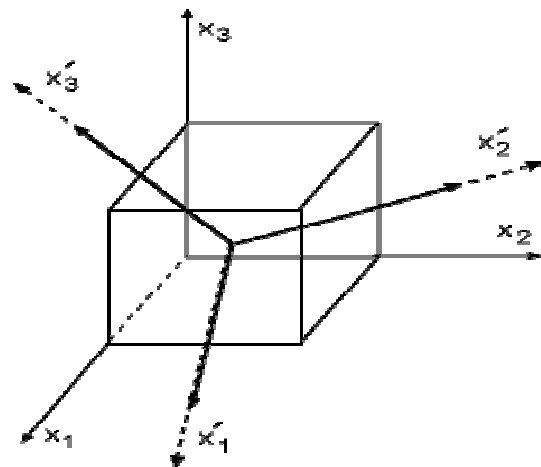
در شکل گیری بین دو دیوار حوزه فروکشسان، چرخش معینی از حالت‌های حوزه مجاور طبق حالت‌های کامل مورد نیاز است [۶ و ۷]. هدف این مقاله محاسبه، تمام زوایای ممکن افزایش یافته در حالت‌های حوزه کامل در چرخش‌های مجاز دیوارهای حوزه است. اندازه این زاویه‌ها به کشش خود بخودی و ارتباط بین حوزه دو دیوار بستگی دارد.

تانسور کشش خود بخودی

یک جز کوچک مکعبی مطابق شکل در نظر می‌گیریم.



شکل (۲)



شکل (۱)

و فرض می‌کنیم تا τ_1, τ_2, τ_3 به ترتیب بردارهای کشش در امتداد محورهای مختصات کارتزین x'_1, x'_2, x'_3 باشند ملاحظه می‌شود. $\tau = \tau_1 e'_1 + \tau_2 e'_2 + \tau_3 e'_3$ هم‌نه‌های بردار τ_1 در امتداد محورهای x_1, x_2, x_3 به ترتیب $\delta_{11}, \delta_{12}, \delta_{13}$ می‌نامیم. این روابط را می‌توان برای τ_2, τ_3 بطور مشابه نوشت، با استفاده از علائم شاخص داریم: $\tau_i = \delta_{ij} e_j$ ($i, j = 1, 2, 3$)

نه هم‌نه کشش که بصورت δ_{ij} نمایش داده می‌شود، بنام تانسور کشش خوانده می‌شود. تانسور کشش خود به خودی به این صورت تعریف می‌شود که حجم نخستین نمونه پس از کشش تغییر نکند، در حقیقت تغییر حجم به انبساط حرارتی مربوط می‌شود. تانسور کشش خود بخودی فقط برای تغییر در ساختمان بلوری به حساب می‌آید. این شرایط در رابطه زیر بیان می‌شود [۸].

$$\epsilon_{11} + \epsilon_{22} + \epsilon_{33} = 0 \quad (1)$$

که در آن ε_{ij} ، همنه های قطر اصلی در تانسور کشش خود بخودي است. شکل تانسور کشش خود بخودي فقط به تقارن گروهی P از نخستین نمونه فاز و E فاز فروکشسان مربوط می‌شود [۹]. عملکرد F را، که عملکردی در P است ولی در E نیست تعریف می‌شود، عملکرد F تقارنی را نشان می‌دهد که نتیجه آن انتقال فاز است. بعضی حالت‌های نفوذی در ساختمان فروکشسان‌ها همگی تقارن‌هایی در گروه تقارنی E دارند.

عملکرد F حالتی نفوذی به سایر حالت‌های نفوذی دیگر انتقال می‌دهد. در جدول شکل‌های تانسور کشش خود بخودي برای تمام حالت‌های نفوذی در هر انتقال فاز فروکشسان آورده شده است [۱۰].

بطور کلی بیشتر از یک عملکرد در انتقال از یک حالت نفوذی معین S^1 به حالت نفوذی دیگر S^2 وجود دارد. اگر یک عملکرد F یک آینه تخت یا محور دو برابر کننده باشد، این صفحه با صفحه عمود بر محور دو برابر کننده تا دیوار مجاز نفوذی W ادامه دارد، زیرا در تمام شرایط صدق می‌کند. دیوار W تا عمود بودن بر دیوار W ادامه دارد. تعیین موقعیت کامل در دیوار W به مقادیر همنه های کامل تانسور کشش خود بخودي مربوط می‌شود [۴].

در موقع محاسبه زاویه افزایشی در حالت‌های نفوذی کامل، تانسور کشش خود بخودي δ_{ij} را معرفی می‌کنند. تفاوت تانسور کشش خود بخودي در دو حالت مختلف نفوذی به صورت زیر تعریف می‌شود:

$$\delta = \varepsilon^1 - \varepsilon^2 \quad (2)$$

از دو رابطه (۱) و (۲) می‌توان نتیجه گرفت که:

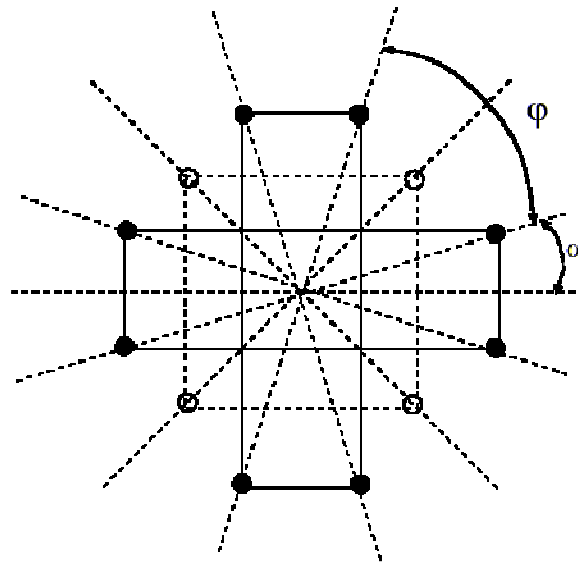
$$\delta_{11} + \delta_{22} + \delta_{33} = 0 \quad (3)$$

تانسور کشش خود بخودي نقطه برگشت در عنصر تقارن است و به این ترتیب تانسور کشش خود بخودي تمام شکل‌های بلوری متعلق به گروه لائو را دارد. و تنها تفاوت آنها در نقطه تقارن برگشتی است. در اینجا می‌توان نتیجه گرفت که نیازی به محاسبه برای انتقال فاز بلورها نیست و روشن می‌شود تنها برای یازده گروه لائو صورت می‌گیرد؛ بنابراین محاسبه فقط برای یکی از انواع بلورها طبق انتقال فاز، صورت می‌پذیرد و نتیجه آن برای سایر آنها نیز معتبر است. به عنوان مثال در انتقال فاز از مکعبی 1 به مربعی 1 سه نوع امکان فروکشسان وجود دارد: $m3mF4/mmm$ و $43mF42m$ و $432F422$. اگر در این مثال برای سه نوع حداکثر تقارن را در نظر بگیریم محاسبه انتقال $m3mF4/mmm$ مشابه دو نوع دیگر است.

محاسبه زاویه افزایشی

زاویه افزایشی φ برای دو حالت نفوذی در چرخش دیواره نفوذی مجاز در شکل ۱ نشان داده شده است. $\Delta\varphi^1$ و $\Delta\varphi^2$ به ترتیب مبدأ زاویه‌ای (طبق عقربه‌های ساعت) که از حالت نفوذی اول به حالت نفوذی دوم می‌رسد زاویه φ خواهد شد:

$$\varphi = \Delta\varphi^2 - \Delta\varphi^1 \quad (4)$$



شکل (۳) - افزایش زاویه در حالت $4/mmmFmmm$ (اندازه کشش خیلی کمتر از مقدار واقعی است)

(۱) روش هندسی

در محاسبه زاویه افزایشی با روش هندسی مثال حالت $4/mmmFmmm$ را در نظر می‌گیریم، و می‌توانیم شکل تانسور کشش خود بخودی را برای حالت اول پیدا کنیم [۱۰]:

$$\varepsilon^1 = \begin{pmatrix} -a & 0 & 0 \\ 0 & a & 0 \\ 0 & 0 & 0 \end{pmatrix}$$

در ساختمان نمونه اصلی یک محور چهارتایی در جهت محور Z ها دارد. در ساختمان فروکش‌سازها فقط یک محور دو تایی متقارن در جهت محور Z وجود دارد. بنابراین یک عملکرد F برای مثال چرخشی حدود زاویه 90° درجه نسبت به محور Z دارد. با بکارگیری عملگر ε^1 ، شکل تانسور کشش خود بخودی برای حالت نفوذی ثانویه به دست می‌آید.

$$\varepsilon^2 = \begin{pmatrix} a & 0 & 0 \\ 0 & -a & 0 \\ 0 & 0 & 0 \end{pmatrix}$$

نقطه ساختمانی نمونه اصلی با مختصات $[x, y, z]$ بر اثر جابه جایی نقطه ای به مختصات $[x', y', z']$ در

ساختمان فروکشسان می‌رسد. هر دو این مختصات‌ها در دو حالت نفوذی بر حسب x, y, z در تانسور کشش خود بخودی بیان می‌شود.

$$\text{DS1} \quad x' = x(1-a), y' = y(1+a), z' = z \quad (5)$$

$$\text{DS2} \quad x' = x(1+a), y' = y(1-a), z' = z \quad (6)$$

می‌توانیم نتیجه بگیریم که در جهت محور z کشش مکانیکی وجود ندارد، بنابراین صفحه $z=0$ محدوده ملاحظات ما خواهد بود. برای محاسبه بهتر است مربعی را در صفحه در نظر بگیریم که مرکز آن مبدا باشد و اضلاع آن به ترتیب موازی با محورهای x, y باشند. این مربع به مستطیل تغییر شکل خواهد داد. موقعیت آنها در شکل ۱ نشان داده شده است. مرکز مربع دارای مختصات $[0, 0, 0]$ و مختصات راس راست بالایی $[1, 1, 1]$ است. از این محاسبه بالا مختصات نقطه حالت نفوذی اولیه $[1-a, 1+a, 0]$ و در حالت نفوذی ثانویه $[1+a, 1-a, 0]$ به دست می‌آید، و از روی شکل می‌توان نوشت:

$$\varphi = 90 - 2\alpha \quad (7)$$

از این معادله رابطه زیر به دست می‌آید:

$$\tan(\varphi/2) = \tan(45 - \alpha) = (1 - \tan\alpha) / (1 + \tan\alpha) \quad (8)$$

وقتی α بسیار کوچک باشد می‌توان به طور تقریبی نتیجه گرفت:

$$\varphi = 2\alpha \quad (9)$$

در روش هندسی بسختی می‌توان به روش کلی رسید و سرانجام به مشکل برخورد خواهیم کرد. بعنوان مثال در انتقال مکعبی به لوزی رخ^۱، وقتی که محور لوزی رخ موازی $[1, 1, 1]$ است. این مثال بالا نشان می‌دهد که احتمالاً ساده‌ترین حالت انتقال فاز است. و بنابراین ما نیاز به روش کلی برای محاسبه زاویه افزایشی داریم.

۲) روش جبری

اجازه دهید تانسور کشش خود بخودی ε^1 را برای حالت نفوذی اول و ε^2 را برای حالت نفوذی دوم در نظر بگیریم. حال ما فرض می‌کنیم که می‌تواند حوزه دیواره مجاز میان این دو حالت وجود داشته باشد. یک بردار اختیاری x که در حوزه دیوار قرار دارد در نظر می‌گیریم. امتداد این بردار بعد از کشش خود بخودی طبق نوشته انیشتین در حالت‌های نفوذی خاص خواهد شد:

$$\text{DS1} : \quad \Delta x^1 = \varepsilon^1_{ij} x_i x_j / |x| \quad (10)$$

$$\text{DS2} : \quad \Delta x^2 = \varepsilon^2_{ij} x_i x_j / |x| \quad (11)$$

به محض شکل گیری حوزه دیواره مجاز، باید

$$\Delta x^1 = \Delta x^2 \quad (12)$$

و معادله دیواره مجاز خواهد شد :

$$(\varepsilon_{ij}^1 - \varepsilon_{ij}^2) x_i x_j = 0 \quad (13)$$

و بعد از قرار دادن در رابطه (۲) می شود :

$$\delta_{ij} x_i x_j = 0 \quad (14)$$

رابطه (۱۴) معادله سطح یک مخروطی است، که راس آن در مبدا قرار دارد؛ اما فرض مخروطی که دارای نقطه تکین باشد، از نظر فیزیکی قابل قبول نیست [۴]؛ زیرا حوزه دیواره باید مستقل از انتخاب مبدا باشد و بنابراین این راه حل باید رد شود و لازم است که سطح مخروط به یک صفحه تبدیل شود. این شرط به صورت زیر بیان می شود :

$$|\delta_{ij}| = \begin{vmatrix} \delta_{11} & \delta_{12} & \delta_{13} \\ \delta_{21} & \delta_{22} & \delta_{23} \\ \delta_{31} & \delta_{32} & \delta_{33} \end{vmatrix} = 0 \quad (15)$$

در شکل گیری کوچک، زاویه افزایشی حالت‌های نفوذی با دادن مقادیر ویژه تانسورهای مختلف کشش خود بخودی امکان پذیر است. اگر λ مقادیر ویژه تانسورهای مختلف کشش خود بخودی δ باشد، محاسبه جواب‌های معادله عددی را می‌توان پیدا کرد.

$$\lambda^3 - J_1 \lambda^2 + J_2 \lambda - J_3 = 0 \quad (16)$$

$$J_1 = \delta_{11} + \delta_{22} + \delta_{33} \quad \text{که در آن}$$

$$J_2 = \begin{vmatrix} \delta_{11} & \delta_{12} \\ \delta_{21} & \delta_{22} \end{vmatrix} + \begin{vmatrix} \delta_{22} & \delta_{23} \\ \delta_{32} & \delta_{33} \end{vmatrix} + \begin{vmatrix} \delta_{11} & \delta_{13} \\ \delta_{31} & \delta_{33} \end{vmatrix}, \quad J_3 = \begin{vmatrix} \delta_{11} & \delta_{12} & \delta_{13} \\ \delta_{21} & \delta_{22} & \delta_{23} \\ \delta_{31} & \delta_{32} & \delta_{33} \end{vmatrix}$$

در حالت ساده مورد نظر ما $J_1 = 0$ و طبق رابطه (۳) $J_3 = 0$ و طبق رابطه (۱۵) معادله (۱۶) به صورت

زیر در می‌آید:

$$\lambda^3 + J_2 \lambda = 0 \quad (17)$$

و مقادیر ویژه مورد نظر خواهد شد :

$$\lambda_1 = 0, \lambda_{2,3} = \mp \sqrt{-J_2} \quad (18)$$

و بنابراین زاویه افزایشی می‌شود :

$$\Phi = +\sqrt{J_2} \quad (19)$$

۳) محاسبه تمام زاویه های ممکن برای انتقال يك فاز

با روشی که گفتیم تمام زاویه‌های افزایشی برای انتقال فاز تمام فروکشسانها محاسبه می‌شود. برای هر انتقال فاز فروکشسان باید تمام جفت حالت‌های نفوذی را در نظر گرفت. برای هر جفت نفوذی، محاسبه تانسور مختلف کشش خود بخودی لازم است تا معلوم شود آیا دترمینان آن صفر است یا خیر؟ و برای محاسبه زاویه افزایشی رابطه (۱۹) مورد استفاده قرار می‌گیرد.

در فهرست نتایج که در جای خود آورده ایم، تمام انواع انتقال فاز، کشش خود بخودی برای حالت نفوذی اول و تمام افزایش زاویه‌ای ممکن در هر انتقال فاز گزارش شده است.

يك مثال انتقال فاز مربعی ۲ به سه شیب وجهی ۳ است. تانسورهای کشش خودبخودی برای چهار حالت

نفوذی ممکن به صورت زیر است:

$$\varepsilon^1 = \begin{pmatrix} -a & b & c \\ b & a & d \\ c & d & 0 \end{pmatrix}, \varepsilon^2 = \begin{pmatrix} a & -b & -d \\ -b & -a & c \\ -d & c & 0 \end{pmatrix}, \varepsilon^3 = \begin{pmatrix} -a & b & -c \\ b & a & -d \\ -c & -d & 0 \end{pmatrix}, \varepsilon^4 = \begin{pmatrix} a & -b & d \\ -b & -a & -c \\ d & -c & 0 \end{pmatrix}$$

حال تانسورهای کشش خودبخودی برای تمام جفت های ممکن تخمین می‌زنیم:

$$\delta_{1,2} = \begin{pmatrix} -2a & 2b & c+d \\ 2b & 2a & d-c \\ c+d & d-c & 0 \end{pmatrix} \quad \delta_{1,3} = \begin{pmatrix} 0 & 0 & 2c \\ 0 & 0 & 2d \\ 2c & 2d & 0 \end{pmatrix}$$

$$\delta_{1,4} = \begin{pmatrix} -2a & 2b & c-d \\ 2b & 2a & c+d \\ c-d & c+d & 0 \end{pmatrix} \quad \delta_{2,3} = \begin{pmatrix} 2a & -2b & c-d \\ -2b & -2a & c+d \\ c-d & c+d & 0 \end{pmatrix}$$

$$\delta_{2,4} = \begin{pmatrix} 0 & 0 & -2d \\ 0 & 0 & 2c \\ -2d & 2c & 0 \end{pmatrix} \quad \delta_{3,4} = \begin{pmatrix} -2a & 2b & -c-d \\ 2b & 2a & c-d \\ c-d & c+d & 0 \end{pmatrix}$$

تنها مواردی که جفت حوزه‌های S1, S2, S3, S4 باشد دترمینان صفر به دست می‌آید. برای این

جفتها نتایج مشابه و تنها زاویه ممکن برای این نوع انتقال فاز به دست می‌آید. $\varphi = \pm 2\sqrt{c^2 + d^2}$

۳-Triclinic

فهرست نتایج

در جدول صفحه بعد تمام نتایج ممکن آورده شده است .

نتایج

هدف این مقاله محاسبه زاویه افزایشی حالت‌های نفوذی است ، در بهم پیوستن صفحه های نفوذی دیواره های مجاز ، چنانکه در تمام شرایط مکانیکی صدق کنند. فرمول حاصل از نتیجه تابع تانسور کشش خود بخودی در حالت اول نفوذی برای ۳۰ نوع ممکن انتقال فاز فروکشسان ، به دست آمده است که در دیوار نفوذی جفت حالت‌های نفوذی متفاوت پیشنهاد می شود . برای شش حالت انتقال فاز نتایج حاصل با نتایج به دست مشترک شکل گرفته است . در مواقعی که بیش از دو حالت نفوذی ممکن فروکشسان وجود داشته باشد، تمام آمده در مآخذ [۷] توافق دارد و سایر موارد در منابع وجود ندارد . سایر نتایج به دست آمده عبارتند از :

- ۱ – تنها حالت‌هایی مورد نظر است ، که دیواره حوزة مجاز بتواند شکل گیرد .
- ۲ – در تغییرات جزئی ، زاویه افزایش بستگی به مقادیر ویژه تانسور کشش دارد .
- ۳ – تنها در دو حالت مکعبی 2 به مکعب مستطیل و لوزی رخ به سه شیب وجهی دیواره های نفوذی مجاز وجود ندارد .

منابع

1. A. Saxena, T. Lookman, A.R. Bishop (Los Alamos National Lab) [QC 30.01] Improper Ferroelastic Transitions. Role of Elastic Compatibility in Ferroelectric and Magnetoelastic Materials. (2000) <http://www.eps.org/asp/meet/CENT99/BAPS/asb/S6265001.html>
2. W. Cao (Penn State University), A. Saxena (Los Alamos National Lab), D.M. Hatch (Bringham Young University), G.R. Barsch (Penn State University) [QC 30.02] Theory of Domain Walls Improper Ferroelastic Phase Transitions Driven by M-5 Zone Boundary Phonon. (2000) <http://www.eps.org/asp/meet/CENT99/BAPS/asb/S6265002.html>
3. R.E. Cohen. 1-56396-730-8. 320 pages. Illustrated cloth 6x9. (1998), 59500.
4. J. Sapriel, Phys. Rev. B 12, 5128 (1975).
5. H. Schmid, E. Burkhart, E. Walker, W. Brixel, M. Clin, J.P. Rivera, J-L. Jorda, M. Francois, Kyvon, Z. Phys. B, Condens. Matter 72, (1988), 305.
6. V. Janovec, D.B. Litvin, L. Richterova, Ferroelectrics 157, (1994), 75.
7. L.A. Shvalov, E.F. Dudnik, S.V. Wagin, Ferroelectrics 65, (1985), 143.
8. J.F. Nye, Physical Properties of Crystals, Clarendon, Oxford (1960).

9. J.C. Toledano, Ann. Telcommun. 29, (1974), 249.

10. K. Aizu, J. Phys. Soc. Jpn. 28, (1970), 706.

