

## اثرات ناهمواری فصل مشترک بر روی ضریب عبوردهی در دیودهای تونل‌زنی تشدید مغناطیسی

ژاله ابراهیمی‌نژاد\*؛ دانشگاه الزهرا (س)، دانشکده علوم، گروه فیزیک  
علی‌اصغر شکری؛ دانشگاه پیام نور (مرکز تهران)، دانشکده علوم پایه، گروه فیزیک

### چکیده

در این مقاله اثر ناهمواری فصل مشترک بر روی عبوردهی الکترونیکی وابسته به اسپین در یک اتصال تونل‌زنی مغناطیسی بررسی می‌شود. در محاسبات از روش ماتریس انتقال و تقریب جرم مؤثر برای محاسبه احتمال عبور استفاده شده است. ساختار مغناطیسی دو سدی مذکور شامل دو نیم‌رسانای فرومغناطیسی جدا شده با یک لایه غیرمغناطیسی است که به دو الکتروود فلز غیرمغناطیسی متصل هستند. مؤلفه‌های مختلف احتمال عبوردهی وابسته به اسپین (مستقیم و غیرمستقیم) در حضور ناهمواری برای ضخامت‌های متفاوت چاه کوانتومی در حالی بررسی شده است که ناهمواری‌ها به‌صورت جزایری کاتوره‌ای در فصل مشترک‌ها توزیع شده‌اند. نتایج محاسبات نشان می‌دهد که ناهمواری به طرز مؤثری عبور الکترون‌های فرودی را از میان ساختار دوسدی مذکور، متأثر می‌سازد. زیرا پراکندگی ناشی از ناهمواری فصول مشترک و در نتیجه باز شدن کانال‌های رسانشی اضافه، موجب کاهش بیشینه احتمال عبوردهی الکترون‌های فرودی می‌شود. به‌علاوه، تأثیر درصد زبری سطح فصول مشترک بر سهم مؤلفه‌های غیرمستقیم احتمال عبور نیز بررسی شده است.

### مقدمه

در سال‌های اخیر، شاخه نوینی از الکترونیک به‌نام اسپینترونیک یا الکترونیک اسپینی توجه محققان زیادی را به‌خود جلب کرده است. اسپینترونیک شامل بررسی و دست‌کاری درجات آزادی اسپین در سیستم‌های حالت جامد است و به پدیده‌ی ترابرد قطبیده اسپین در فلزات و نیم‌رساناها می‌پردازد، به‌عبارت دیگر، اسپینترونیک علم استفاده از اسپین الکترون‌ها در الکترونیک است. در این میان، ترابرد وابسته به اسپین در اتصالات تونل‌زنی مغناطیسی<sup>۱</sup> (MTJs)، به‌دلیل مشاهده‌ی مقادیر بزرگ مقاومت مغناطیسی تونل‌زنی<sup>۲</sup> (TMR) که در محاسبات کوانتومی، حافظه‌های مغناطیسی و موارد دیگر استفاده می‌شود، زمینه تحقیقاتی فراوانی را فراهم کرده است.

واژه‌های کلیدی: تونل‌زنی، ترابرد وابسته به اسپین، ناهمواری کاتوره‌ای فصل مشترک، نیم‌رساناهای فرومغناطیسی

دریافت ۹۱/۲/۲ پذیرش ۹۳/۲/۷

zhl.ebrahimi@gmail.com

نویسنده مسئول

۱. Magnetic tunnelling junctions (MTJs)

۲. Tunneling magnetoresistance (TMR)

در تحقیقات متعددی، ترابرد وابسته به اسپین در ساختارهای تونل‌زنی مغناطیسی ایده‌ال (بدون لحاظ کردن اثر ناهموازی در سطوح مشترک) به‌صورت نظری و تجربی بررسی شده است [۱]، [۲]، [۳]، [۴]، [۵]. در همه چند لایه‌های تولید شده به‌روش رشد هم‌بافت (خودآرایی)، ظهور زبری و شکل‌گیری جزایر در سطوح مشترک، اجتناب‌ناپذیر است. این امر بر روی حالت‌های مقید چاه‌های کوانتومی تأثیر گذاشته و منجر به بروز اثرات نامطلوبی در خصوصیات ترابردی ساختارهای چند لایه‌ای می‌شود. در مقاله‌های بسیاری با به‌کارگیری روش‌های گوناگون، اثرات زبری سطح بر روی ترابرد در ساختارهای مغناطیسی و غیرمغناطیسی بررسی شده است. به‌عنوان مثال، از پراکندگی پرتو X برای اندازه‌گیری و دریافت اطلاعات در مورد زبری سطوح مشترک استفاده می‌شود [۶]. استفاده از تکنیک فوتولومینسانس نیز در بررسی اثرات زبری سطوح مشترک بر روی تونل‌زنی الکترون‌ها و حفره‌ها در چاه‌های کوانتومی بسیار پرکاربرد است [۷]. در تحقیق دیگری که گوباتو و همکارانش انجام دادند، شکافتگی مشاهده شده در طیف فوتولومینسانس مربوط به چاه کوانتومی به شکل‌گیری جزایر در چاه‌های کوانتومی نسبت داده شد [۸]. دربرگ، با اعمال نظریه اختلال و قانون طلایی در مرز بین دو ماده نشان داد که اثر ناهموازی در فصول مشترک، منجر به عدم تقارن کوچکی در مشخصه جریان-ولتاژ می‌شود [۹]. برای نمایش زبری سطح، نزدیک به آنچه که در طبیعت وجود دارد، با استفاده از روش شبیه‌سازی محاسباتی، سطوح زبر را به‌صورت کاتوره‌ای و به‌کمک آمار گاوسی تولید می‌کنند [۱۰]. در این میان استفاده از روش‌هایی مانند ماتریس انتقال و هامیلتونی تنگ‌بست نیز بسیار مرسوم است [۱۱]، [۱۲]، [۱۳]، [۱۴].

در کارهای نظری انجام شده بر روی اتصال‌های تونل‌زنی مغناطیسی، برای سهولت اثر ناهموازی سطحی در نظر گرفته نمی‌شود و فصل مشترک‌ها به‌صورت ایده‌ال (تخت) فرض می‌شوند. این در حالی است که خصوصیات سدها در ساختارهای تونل‌زنی اهمیت فراوانی دارد. ارتفاع سدها، ضخامت آن‌ها، بی‌نظمی فصول مشترکشان و نوع بی‌نظمی موجود در آن‌ها، همگی ترابرد اکترن‌هایی عبوری از این سدها را متأثر می‌سازند [۱۳]، [۱۵]، [۱۷]. به‌عنوان مثال، میلر و همکارانش، تأثیر توزیع ارتفاع سدها و ناخالصی موجو در آن‌ها در اتصال‌های تونلی در چند کار متفاوت را بررسی کرده‌اند [۱۵]، [۱۶]. از میان این مشخصات، بررسی ناهموازی موجود در فصول مشترک مورد علاقه بسیاری از کارهای نظری بوده است. در کار دیگری [۱۷]، تأثیر میزان ناهموازی موجود در فصول مشترک یک ساختار تونلی مغناطیسی بر قطبش اسپینی بررسی و نتایج چشم‌گیری به‌دست آمده است. نتایج این کار نشان می‌دهد که افزایش ناهموازی در ساختارهایی که در اسپین فیلتر هستند منجر به کاهش میزان تزریق اسپین از لایه‌های مغناطیسی به غیرمغناطیسی می‌شود.

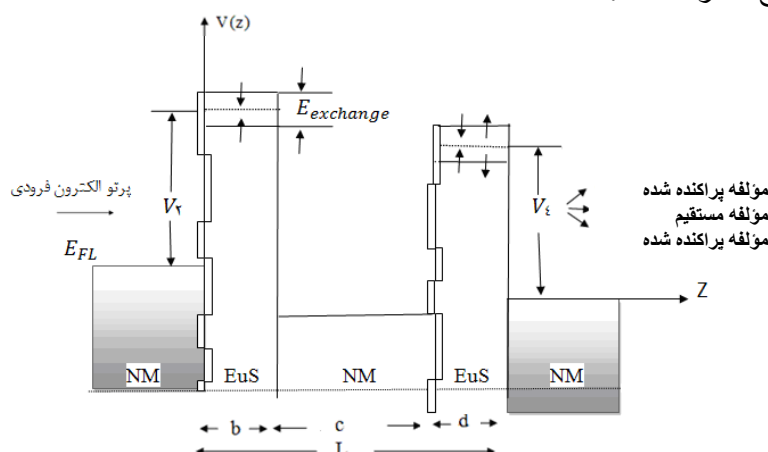
در مقاله حاضر، ساختار تونل‌زنی مغناطیسی ذکر شده در [۱۸] را در نظر گرفته‌ایم. در این مرجع ترابرد وابسته به اسپین در حالی بررسی شده است که فصول مشترک ساختار مذکور تخت (بدون ناهموازی) در نظر گرفته شده‌اند. هدف ما لحاظ نمودن ناهموازی در فصول مشترک ساختار استفاده شده در این مرجع و بررسی

تأثیر ناهمواری فصول مشترک بر ترابرد وابسته به اسپین و مقایسه نتایج آن با نتایج بدون ناهمواری است. در پژوهشی دیگر [۱۹]، ناهمواری در سطوح مشترک به صورت منظم موج‌دار در نظر گرفته‌ایم. در این مقاله، برای توصیفی نزدیک‌تر به واقعیت، اثر ناهمواری کاتوره‌ای در سطوح مشترک ساختار فوق را بر روی مؤلفه‌های مختلف عبوردهی الکترون با استفاده از روش ماتریس انتقال و تقریب جرم مؤثر بررسی می‌کنیم. ناهمواری‌ها به صورت جزایری کاتوره‌ای به شکل تابع موج‌دار (سینوسی) نمایش داده شده‌اند. احتمال عبوردهی الکترون در راستاهای موازی و غیرموازی با راستای عمود بر راستای رشد چندلایه‌ای، برای درصدهای متفاوت زبری (جزایر) و ضخامت‌های متفاوت چاه کوانتومی محاسبه شده است.

در بخش ۲، ساختار تونل‌زنی مغناطیسی، مدل به‌کار رفته برای توصیف زبری و نحوه محاسبه مؤلفه‌های (مستقیم و غیرمستقیم) احتمال عبوردهی توضیح داده می‌شود. در بخش ۳، بر روی نتایج عددی حاصل از اثر ناهمواری کاتوره‌ای سطح بر ترابرد وابسته به اسپین در ساختار مذکور بحث شده است، بخش آخر نیز به نتیجه‌گیری اختصاص دارد.

### فرمول‌بندی مسئله

ساختار دو سدی تونل‌زنی مغناطیسی با لحاظ کردن زبری در فصول مشترک، به صورت شماتیک در شکل ۱ نشان داده شده است. این ساختار شامل دو سد از جنس FMS است که با لایه‌ای غیرمغناطیسی جدا شده‌اند و اتصال حاصل، بین دو الکترون نیم بی‌نهایت محدود شده است، در این ساختار، سدهای FMS به عنوان فیلتر کننده اسپینی عمل می‌کنند. در ضمن در تمامی محاسبات، به منظور ساده‌سازی محاسبات، از برهم‌کنش الکترون-الکترون، الکترون-فونون و نیز پدیده چرخش اسپینی صرف‌نظر شده است و تنها منبع پراکندگی الکترون‌ها، ناهمواری سطوح مشترک است.



شکل ۱. نمایش طرح‌واره‌ای از پتانسیل در ساختار تونل‌زنی دو سدی مغناطیسی NM/EuS/NM/EuS/NM با جزایر کاتوره‌ای در سطوح مشترک. ابعاد مختلف ناهمواری‌ها، بیان‌گر کاتوره‌ای بودن آن‌ها است. در این مقاله، شکل پله‌ای ناهمواری با (مدل موج‌دار در نواحی جزیره‌ای مشخص می‌شود).

هامیلتونی تک الکترون مؤثر سیستم مورد نظر در تقریب الکترون نسبتاً آزاد بدین صورت نوشته می‌شود:

$$H_z = -\frac{\hbar^2}{2m_j^*} \frac{d^2}{dz^2} + V_j(z) + V_j^\sigma, \quad (1)$$

که در آن  $j = 1-5$  و  $m_j^*$ ، جرم مؤثر الکترون در لایه اول تا پنجم است. در رابطه (۱)، انرژی پتانسیل الکترواستاتیکی  $V_j(z)$  در نواحی مختلف عبارت است از:

$$V_j(z) = \begin{cases} 0, & z < 0, \\ E_{FL} + V(x, y, z), & 0 < z < b, \\ -eV_a/2, & b < z < b + c, \\ E_{FL} + V(x, y, z), & b + c < z < L, \\ -eV_a, & z > L, \end{cases} \quad (2)$$

که در آن

$$V(x, y, z) = V_0[\theta(z - f(x, y))] = V_0[\theta(z) - f(x, y)\delta(z)], \quad (3)$$

در این جا،  $E_{FL}$  انرژی فرمی در الکتروود چپ،  $V_0$  آفتست نواری معمول بین دو ماده و  $\theta(z)$  تابع پلکانی هویساید است.  $V_a$  پتانسیل اعمال شده به ساختار و برابر با ۵۰ میلی‌الکترون ولت است. در این مدل، هر جزیره بر روی فصل مشترک (زبری سطح) به صورت یک تابع تناوبی موج‌دار و با  $f(x_i, y_j)$  نشان داده می‌شود

[۱۳]، به طوری که تابع  $f$  در رابطه (۳) را می‌توان به صورت

$$f(x, y) = \sum_{i,j=1}^{10} \alpha_{ij} f(x_i, y_j), \quad (4)$$

نوشت که در آن:

$$f(x_i, y_j) = \frac{2\varepsilon}{\pi} \sin(Gx_i), \quad (5)$$

است. از آن جایی که ناهمواری‌های جزیره‌ای شکل به صورت کاتوره‌ای، قسمت‌هایی از سطوح مشترک را می‌پوشانند،  $\alpha_{ij}$  مقادیر یک و صفر به ترتیب به معنی وجود یا عدم وجود جزیره در سلول  $(i, j)$  را اختیار می‌کند. در رابطه (۵)،  $\varepsilon$  ارتفاع ناهمواری‌ها و  $2G$  بردار موج تناوبی تابع  $f(x, y)$  در هر سلول در فضای فوریه است که در آن  $G = \pi/d_n$  و  $d_n$  اندازه جزیره را نشان می‌دهند. این جزایر به صورت کاتوره‌ای اما با ارتفاع و اندازه یکسان فصل مشترک را می‌پوشانند. مقدار پوشش در فصل مشترک‌ها به وسیله این جزایر قابل تغییر است و هدف محاسبه تأثیر درصد پوشانندگی این جزایر بر احتمال عبوردهی در ضخامت‌های متفاوت چاه کوانتومی است.

در رابطه (۱)،  $V_j^\sigma$  پتانسیل جفت شده تبدالی s-f بین اسپین الکترون‌های تونل‌زنی s و اسپین‌های جای‌گزیده f در لایه‌های نیم‌رسانای EuS را نشان می‌دهد. در تقریب میدان متوسط،  $V_j^\sigma = -I\sigma\langle S_z \rangle$  داده می‌شود که در آن  $I$  ثابت تبدالی s-f و  $\sigma = \pm 1$  نشان دهنده اسپین‌های بالا و پایین الکترون‌های رسانش است. در این تقریب،  $\langle S_z \rangle = SB_S(y)$  میانگین گرمایی اسپین‌های f ( $S = 7/2$ ) است.

با استفاده از روابط (۱) تا (۳) می‌توان شکل کلی تابع موج را در هر ناحیه به صورت

$$\psi_{j,\sigma}(z) = \sum_{\mathbf{q}} [a_{j\sigma}(\mathbf{q})e^{ik_{j\sigma}z} + b_{j\sigma}(\mathbf{q})e^{-ik_{j\sigma}z}] e^{i(\mathbf{q}\cdot\vec{X})}, \quad (6)$$

نوشت که در آن که  $j=1-5$  شماره لایه‌ها،  $\mathbf{q} = (q_x, q_y)$ ، تابع موج عرضی دوبعدی و  $\vec{X} = (x, y)$  یک بردار عرضی است. همچنین در این جا بردارهای موج عمودی  $k_{j\sigma}$  و عرضی  $q$  بدین صورت تعریف می‌شوند:

$$\frac{\hbar^2}{2m_j^*} (k_{j\sigma}^2 + q^2) = E, \quad j = 1, 3, 5, \quad (7)$$



مؤلفه‌های مستقیم و غیرمستقیم نسبت به راستای رشد لایه‌ها است. تمامی ضرایب، به جز ضریب  $a_{1\sigma}(q)$  که مربوط به مؤلفه فرودی مستقیم است، مؤلفه‌های متعددی دارند. همچنین، به دلیل عدم بازتاب در ناحیه آخر، مؤلفه  $b_{5\sigma}(q)$  برابر صفر است.

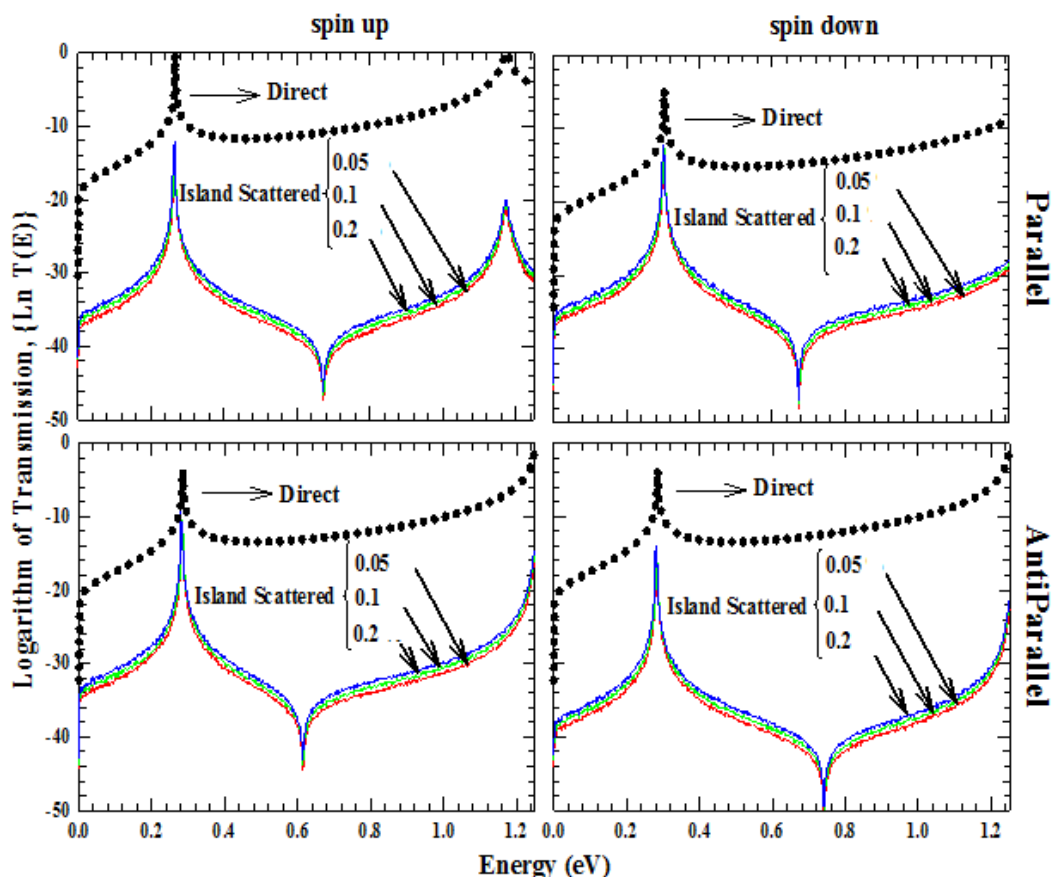
طبق تعریف، مؤلفه  $\alpha$  عبوردهی الکترون فرودی با الکترون  $\sigma$  بدین صورت تعریف می‌شود [۱۳]، [۲۰]:

$$T_{\sigma}^{\alpha}(E_z, V_a) = \frac{k_{5\sigma}^{\alpha} m_1^*}{k_{1\sigma}^{\alpha} m_3^*} \left| \frac{a_{5\sigma}(\alpha)}{a_{1\sigma}(\alpha)} \right|, \quad (15)$$

### نتایج محاسبات

چندین محاسبه عددی برای بررسی اثر ناهمواری کاتوره‌ای فصل مشترک بر روی عبوردهی وابسته به اسپین در ساختار مغناطیسی (NM/EuS/NM/EuS/NM) انجام شده است. پارامترهای به‌کار رفته برای لایه سدی EuS عبارتند از،  $T=16/5k$ ، [۲۱]  $S=7/2$ ،  $I=0/1eV$  و  $\phi_1 = \phi_2 = 0/75eV$  و ساختار متقارن و ضخامت سدها برابر  $0/5$  نانومتر انتخاب می‌شود و در تمام محاسبات ثابت است. انرژی فرمی در لایه فلز غیرمغناطیسی برابر  $1/25 eV$  و جرم مؤثر در لایه‌های غیرمغناطیسی و EuS به ترتیب  $m_e$  و  $1/5 m_e$  در نظر گرفته می‌شوند که در آن جرم الکترون آزاد است [۲۳]. برای نشان دادن زبری در فصل مشترک، یک سطح با ابعاد  $100 \times 100$  نانومتر مربع در فصل مشترک با ساختاری شبکه‌ای (با تعداد ۱۰۰ جای‌گاه) در نظر می‌گیریم و هر بار تعدادی جزیره مربعی شکل با اضلاع  $d_i = 10$  و ارتفاع  $\varepsilon = 0/03447$  نانومتر به صورت کاتوره‌ای، این جای‌گاه‌ها را اشغال کرده و مقداری از سطح را می‌پوشانند.

در کار دیگری، در ساختار مغناطیسی (NM/EuS/NM/EuS/NM)، احتمال عبور برای مؤلفه‌های مختلف اسپینی و پیکربندی‌های متفاوت با در نظر گرفتن سطوح مشترک تخت برای ضخامت‌های متفاوت چاه کوانتومی انجام شده است [۱۳]. در کار حاضر، برای مقایسه بهتر عبوردهی وابسته به اسپین، به منظور بررسی اثر ناهمواری فصل مشترک بر روی عبوردهی الکترون در ساختار فوق، سه مقدار ۵٪، ۱۰٪ و ۲۰٪ زبری روی فصل مشترک در نظر می‌گیریم. محاسبه‌های عددی در ضخامت‌های  $0/72$  و  $1/8$  و در دمای صفر انجام می‌شود، این ضخامت‌ها متناسب با نقاط بیشینه در منحنی TMR و در غیاب ناهمواری فصل مشترک انتخاب شده‌اند. در بررسی ترابرد در ساختارهای مغناطیسی برای توجیه مقادیر بزرگ و یا کوچک TMR از تفسیر نمودارهای احتمال عبوردهی بهره می‌گیرند [۱۳]، [۱۹].



شکل ۲. عبوردهی مؤلفه‌های ایده‌آل (منحنی نقطه‌چین)، مستقیم و غیرمستقیم بر حسب انرژی الکترون فرودی در ضخامت ۰/۷۲ نانومتر برای ۵٪، ۱۰٪ و ۲۰٪ ناهمواری کاتوره‌ای فصل مشترک

چنان‌که در شکل‌های ۲ و ۳ دیده می‌شود، احتمال‌های عبوردهی مربوط به مؤلفه‌های مستقیم و غیرمستقیم برای درصد‌های متفاوت ناهمواری سطوح مشترک، به‌ترتیب در ضخامت ۰/۷۲ و ۱/۸ نانومتر چاه کوانتومی رسم شده است. در حالت کلی، احتمال عبور با تغییر ضخامت لایه مرکزی، نوسان می‌کند. دلیل این نوسانات را می‌توان با توجه به وابستگی موقعیت ترازهای چاه کوانتومی به ضخامت آن توضیح داد. به این ترتیب که با تغییر ضخامت، موقعیت حالات تونل‌زنی تشدیدی تغییر کرده و منجر به رفتار نوسانی احتمال عبور می‌شود. بنا بر این، این رفتار که برای حالات اسپینی بالا و پایین و نیز پیکربندی‌های موازی و پادموازی قابل مشاهده است علاوه بر ساختارهایی که ناهمواری در آن‌ها لحاظ شده است در ساختارهایی با فصول مشترک هموار (ایده‌آل) نیز مشاهده می‌شوند [۴].

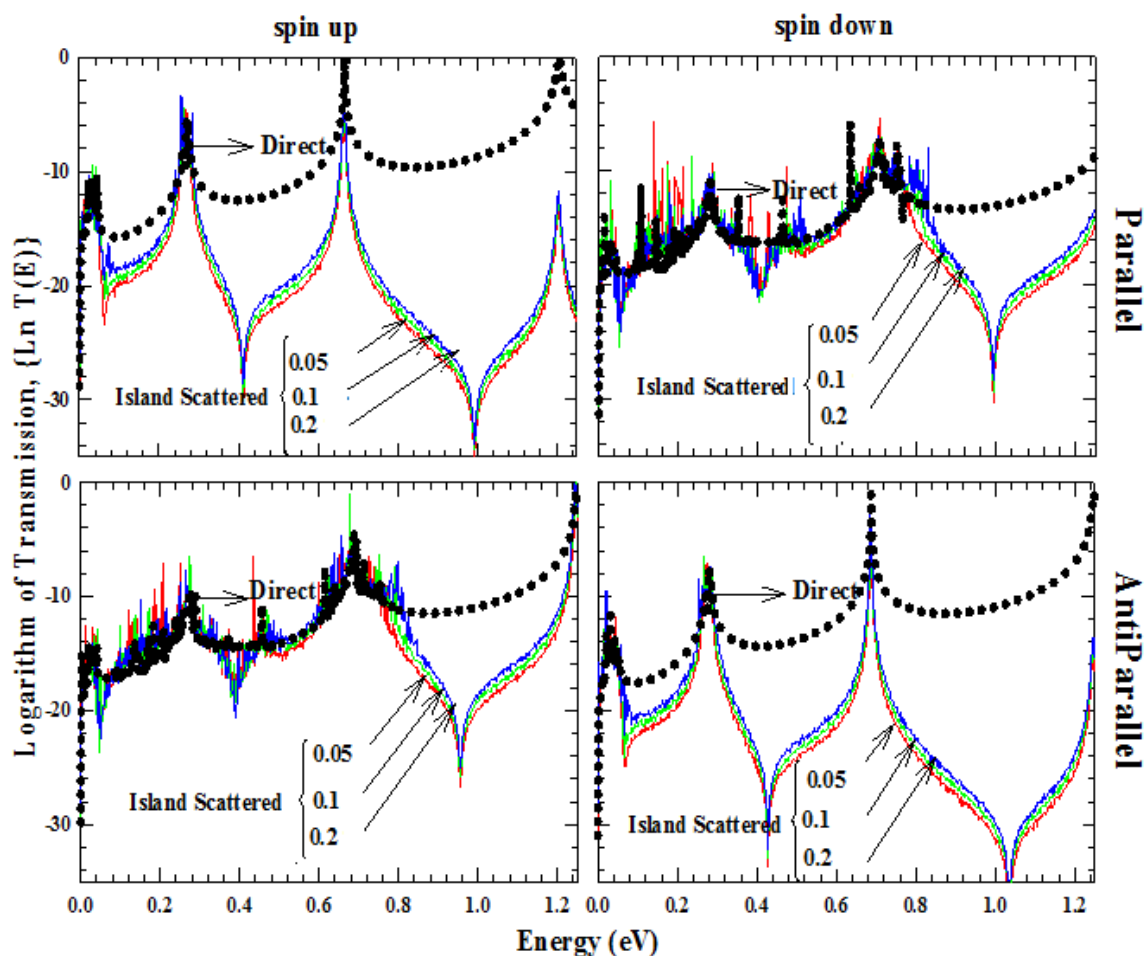
از طرف دیگر، پراکندگی ناشی از ناهمواری موجود در سطوح مشترک منجر به بازه پیوسته‌ای از  $\Delta k_{||}$  شده و بنا بر این حالت غیرتشدیدی به‌طور کشسان و به‌دلیل ناهمواری سطوح مشترک، به حالتی با  $\Delta k_{||}$  متفاوت پراکنده می‌شود. اگر حالت مذکور حالتی تشدیدی باشد تونل‌زنی تشدیدی رخ می‌دهد، لازم به ذکر است که تونل‌زنی تشدیدی زمانی رخ می‌دهد که انرژی الکترون فرودی منطبق با انرژی پایین‌ترین تراز انرژی شبه مقید در چاه کوانتومی باشد.

در هر دو ضخامت چاه کوانتومی، در مقایسه مؤلفه‌های مستقیم و غیرمستقیم احتمال عبور مشاهده می‌شود که مؤلفه مستقیم در احتمال عبور سهم غالب‌تری نسبت به مؤلفه غیرمستقیم دارد. این امر همچنین در مرجع [۲۰] که ساختاری نیمه‌رسانای دوسدی را در نظر گرفته است مشاهده می‌شود. در این مرجع نیز نوعی ناهموازی تصادفی به‌صورت افت و خیز حول یک فصل مشترک مرجع (تخت) در نظر گرفته شده و مانند مقاله حاضر، تنها دلیل پراکندگی الکترون‌های فرودی و کاهش بیشینه احتمال عبور، ناهموازی فصول مشترک است. در حضور پراکندگی ناشی از ناهموازی، دلیل غالب بودن سهم یکی از مؤلفه‌های احتمال عبور به این صورت است که به‌علت وجود نداشتن مؤلفه‌های بزرگ پراکندگی، بردار موج عرضی که به‌وسیله الکترون‌های پراکنده شده انتخاب شده است، بزرگ است [۲۰].

احتمال‌های عبوردهی مربوط به مؤلفه‌های غیرمستقیم (پراکنده شده) با افزایش و یا کاهش تعداد جزایر (درصد زبری سطح)، تغییر می‌کنند. یعنی، ناهموازی‌ها در فصل مشترک، بر احتمال عبوردهی در درصد‌های متفاوت پوشانندگی تأثیر گذاشته و آن را کاهش می‌دهد. به‌عبارت دیگر، حضور بی‌نظمی می‌تواند روی تشدیدهای سیستم تأثیر گذاشته و میزان عبوردهی را تغییر دهد.

به‌دلیل وجود حالت‌های شبه مقید در لایه غیرمغناطیسی، احتمال‌های عبور در انرژی‌های تشدیدی به مقدار واحد می‌رسند. احتمال عبور برای مؤلفه اسپین بالا در جهت‌گیری موازی نسبت به جهت‌گیری پادموازی بالاتر است اما این مقدار برای مؤلفه اسپین پایین در هر دو جهت‌گیری یکسان است. در مؤلفه مستقیم و نیز در حالت ایده‌آل [۱۳]، می‌توان بیشینه‌ی احتمال عبور را در منطقه انرژی پایین مشاهده کرد، این دره‌ها و نیز قله‌های تشدیدی در مؤلفه‌های غیرایده‌آل، به‌دلیل باز شدن کانال‌های جدید عبور، بیش‌تر است و به‌دلیل کاتوره‌ای در نظر گرفتن ناهموازی‌ها در فصل مشترک، حول مقدار میانگین نوسانات ریز مشاهده می‌شود. فرآیند پراکندگی دارای انرژی عرضی  $\delta E$  است، بنا بر این می‌توان انتظار داشت که مؤلفه‌های غیرایده‌آل احتمال عبوردهی، به اندازه  $\delta E$  نسبت به حالت ایده‌آل، جابه‌جایی داشته باشند، این نکته در شکل‌های ۲ و ۳ قابل مشاهده است. در مرجع [۱۳]، برای مدل کردن ناهموازی فصول مشترک از نوارهای منظم مستطیل شکلی بهره برده شده است و به نوعی ناهموازی ساختگی و غیرواقعی به‌کار رفته است. اما در کار حاضر، ناهموازی کاتوره‌ای به‌صورت جزایر نامنظم در فصول مشترک با در صد پوشانندگی متفاوت استفاده شده است و در نتیجه هر چه تعداد جزایر روی سطح مشترک (درصد زبری فصل مشترک) بیش‌تر باشد، میزان پراکندگی الکترون‌ها و در نتیجه





شکل ۳. عبوردهی مؤلفه‌های ایده‌ال (منحنی نقطه‌چین)، مستقیم و غیرمستقیم بر حسب انرژی الکترون فرودی در ضخامت  $1/8$  نانومتر برای ۵٪، ۱۰٪ و ۲۰٪ ناهمواری کاتوره‌ای فصل مشترک

سهم احتمال عبور مربوط به مؤلفه غیرمستقیم بیشتر خواهد بود [۲۰]. در شکل ۳، نتایج فوق برای ضخامت  $1/8$  نانومتر از چاه کوانتومی تکرار شده است. چنان‌که انتظار می‌رود تعداد قله‌های تشدید در این ضخامت بیشتر و نزدیک‌تر شده و به انرژی‌های پایین‌تر منتقل می‌شوند. این اثر در حالت بدون ناهمواری نیز با افزایش ضخامت چاه کوانتومی نیز مشاهده می‌شود [۱۸]. در این ضخامت، مؤلفه‌های ایده‌ال و مستقیم راحت‌تر قابل تمایز هستند. زیرا در ضخامت‌های بزرگ‌تر چاه کوانتومی ترازهای تشدید به هم نزدیک می‌شوند و با کمی تغییر در ضخامت مؤثر چاه به واسطه ناهمواری‌های فصل مشترک این ترازهای شبه مقید در هم تداخل کرده و اثر ناهمواری‌ها مشهودتر می‌شود. به‌علاوه برای هر دو ضخامت، یک تراز تشدید جدید در انرژی اندکی کمتر از انرژی فرمی، ظاهر می‌شود که تنها برای حالت اسپین بالا و جهت‌گیری مغناطش موازی فعال است. نتایج این مقاله در حالت کلی با نتایج حالت ایده‌ال مقایسه شده و تفاوت نتایج به‌دلیل وجود پراکندگی ناشی از ناهمواری است. یکی دیگر از تفاوت‌های نتایج کار حاضر با حالت ایده‌ال در شکل‌های ۲ و ۳ مشاهده می‌شود. در این شکل‌ها، تشدیدهایی قابل رویت است که بلافاصله بعد از آن‌ها یک دره رخ می‌دهد، به این حالات، آنتی تشدید فانو گویند. تشدید فانو نتیجه تداخل بین یک حالت جای‌گزیده و یک حالت پیوسته است، به‌عبارت دیگر فانو

پیشنهاد کرد که هر جا مسیرهای پراکندگی تشدید و غیرتشدید تداخل کنند، تشدید فانو ظاهر شده و منجر به شکل نامتقارن برای تشدید می‌شود، این اثر که به واسطه طبیعت تداخلی پراکندگی روی می‌دهد می‌تواند ترابرد هم‌دوس الکتریکی در نانوساختارها را تحت تأثیر قرار دهد و در شمار زیادی از آزمایش‌های تجربی شامل پراکندگی الکترون و نوترون و جذب نور در ساختارهای چاه کوانتومی مشاهده شده است [۲۴]، [۲۵].

### نتیجه‌گیری

با استفاده از روش ماتریس انتقال و تقریب جرم مؤثر، احتمال‌های عبوردهی برای مؤلفه‌های مستقیم (پراکنده شده) و غیرمستقیم (پراکنده نشده) در دو ضخامت متفاوت چاه کوانتومی و در دمای صفر در حالی محاسبه شد که ناهمواری سطح به صورت جزایر کاتوره‌ای و هر بار با درصد پوشاندگی متفاوت، در فصول مشترک لحاظ شده است. نتایج محاسبه‌ها نشان می‌دهد که ناهمواری‌ها و پستی و بلندی‌های فصل مشترک، به دلیل باز شدن کانال‌های رسانشی اضافه، عبوردهی را در ساختارهای دوسدی مغناطیسی و برای هر دو مؤلفه اسپینی و جهت‌گیری‌های مغناطیسی متفاوت کاهش می‌دهد. با افزایش ضخامت چاه کوانتومی تعداد ترازها و در نتیجه تعداد قله‌های تشدید افزایش یافته و هر چه تعداد جزایر روی سطح مشترک (درصد زیری سطح) بیش‌تر باشد، احتمال عبور مربوط به مؤلفه‌های غیرمستقیم، سهم بزرگتری خواهد داشت. یکی از ویژگی‌های جالب توجه مدل به‌کار برده شده در این مقاله برای توصیف ناهمواری فصل مشترک، قابلیت تعمیم دادن آن به ساختارهای با سدها و چاه‌های کوانتومی چندگانه است.

### منابع

1. A. Matos-Abiague, J. Fabian, "Anisotropic tunneling magnetoresistance and tunneling anisotropic magnetoresistance: Spin-orbit coupling in magnetic tunnel junctions", *Phys. Rev. B.* 79 (2009) 155303-155322.
2. P. LeClair, H. J. M. Swagten, J. T. Kohlhepp, R. J. M. van de Veerdonk, W. J. M. de Jonge, "Apparent Spin Polarization Decay in Cu-Dusted Co/Al<sub>2</sub>O<sub>3</sub>/Co Tunnel Junctions", *Phys. Rev. Lett.* 84 (2000) 2933-2936.
3. A. A. Shokri, "Angular dependence of tunneling magnetoresistance in magnetic semiconductor heterostructures", *Eur. Phys. J. B.* 50 (2006) 475-481.
4. A. A. Shokri and A. Saffarzadeh, "The effects of a magnetic barrier and a nonmagnetic spacer in tunnel structures", *J. Phys.:Condens. Matter*, 16 (2004) 4455-4463.

5. X. Hui-Ying, K. Jian, Y. Wen-xue., M. Zhen-hong, "Tunnel current, conductance and magnetoresistance in double-barrier magnetic tunnel junctions", *Thin Solid Films*, 375 (2000) 210-214.
6. D. E. Savage, N. Schimke, Y-H. Phang and M. G. Lagally, "Determination of roughness correlations in multilayer films for x-ray mirrors", *J. Appl. Phys.* 71 (1992) 3283-3293.
7. E. S. Koteles, B. S. Elman, C. Jagannath, Y. J. Chen, "Temperature-dependent optical spectra of single quantum wells fabricated using interrupted molecular beam epitaxial growth", *J. Appl. Phys. Lett.* 49 (1986) 1465-1467.
8. Y. Galvão Gobato, A. L. C. Triques, P. H. Rivera, P. A. Schulz, "Spectroscopy of growth islands in GaAs/In<sub>0.1</sub>Ga<sub>0.9</sub>As/AlAs double-barrier structures from photoluminescence and resonant tunneling studies", *J. Phys. Rev B.* 60 (1999) 5664-5671.
9. W. Rui, ZH. Cun-Xi, W. J. Ming, and L. Jiu-Qing, "Electron resonance-transmission through a driven quantum well with spin-orbit coupling", *Chinese Physics B*, 17 (2008) 3438-3443
10. J. A. Oglivy, "Numerical simulation of friction between contacting rough surfaces", *Phys.D: Appl. Phys.*, 24 (1991) 2098-2109.
11. B. G. R. Rudberg, "Interface roughness and asymmetric current-voltage characteristics in resonant tunneling", *Semicond.Sci.Technol*, 5 (1990) 600-603.
12. S. K. Kirby, Z-Y. D. Ting, C. McGill, "Fluctuations in the transmission properties of a quantum dot with interface roughness and impurities", *Semicond.Sci.Technol*, 9 (1994) 918-921.
13. H. C. Liu, D. D. Coon, "Interface-roughness and island effects on tunneling in quantum wells", *J. Appl. Phys.*, 64 (1988) 6785-6789.
14. C. Moyses Araújo, A. Ferrira da Silva, E. A. de Andrada e Silva, "Optical Studies of the Correlation Between Interface Disorder and the Photoluminescence Line Shape in GaAs/InGaP Quantum Wells", *Braz. J Phys*, 32 (2002) 632-634.
15. C. W. Miller, D. D. Belyea, *J. Appl. Phys* 105 (2009) 094505-1- 094505-5
16. C. W. Miller, *Journal of Magnetism and Magnetic Materials* 321 (2009) 2563-2565
17. C. W. Miller and D. D. Belyea, *Appl. Phys. Lett.* 96 (2010) 022511-1-022511-3.
18. A. Saffarzadeh, "Tunnel magnetoresistance in double spin filter junctions", *J. Phys.: Condens. Matter* 15 (2003) 3041-3051

19. A. A. Shokri, ZH. Ebrahimejad, S. F. Masoudi, "The interfacial roughness effect on spin-dependent transport in nonplanar junctions with double magnetic barriers", *Thin Solid Films*, 519 (2011) 2193-2200.
20. W. T. Dietze, R. B. Darling, *Phys. Rev. B* 53 (1996) 3925-3936.
21. W. Nolting, U. Dubli and M. Matlak, "On the true quasiparticle structure of the conduction band of a ferromagnetic semiconductor", *J. Phys. C: solid state. Phys*, 18 (1985) 3687-3704.
22. G. Baum, E. Kisker, A. H. Raith, B. Raith, "Field emission of monoenergetic spin-polarized electrons", *J. Appl. Phys*, 14 (1977) 149-153.
23. P. Wachter, "Handbook on the Physics and Chemistry of Rare Earths ed K. A. Gschneider and L. Eyring", Jr (Amsterdam: North-Holland) (1979).
24. U. Fano, "Effects of Configuration Interaction on Intensities and Phase Shifts", *Phys. Rev*, 124 (1961) 1866-1878 .
25. A. Kormányos, I. Grace, and C. J. Lambert, "Andreev reflection through Fano resonances in molecular wires", *Phys. Rev. B*. 79 (2009) 075119-075124.